



CÂMARA MUNICIPAL DE JUIZ DE FORA COORDENADORIA DE LICITAÇÕES E GESTÃO DE CONTRATOS E CONVÊNIOS

CÂMARA MUNICIPAL DE JUIZ DE FORA

**PROCESSO LICITATÓRIO Nº 1724/2022
PREGÃO PRESENCIAL Nº 33/2022**

**JUIZ DE FORA/MG
2022**



CÂMARA MUNICIPAL DE JUIZ DE FORA COORDENADORIA DE LICITAÇÕES E GESTÃO DE CONTRATOS E CONVÊNIOS

**PROCESSO LICITATÓRIO Nº 1724/2022
PREGÃO PRESENCIAL Nº 33/2022**

EDITAL ÍNDICE

PREÂMBULO

- 1 - DO OBJETO**
- 2 - DA ÁREA SOLICITANTE**
- 3 - DAS CONDIÇÕES DE PARTICIPAÇÃO**
- 4 - DA VISTORIA**
- 5 - DO CREDENCIAMENTO**
- 6 - DO RECEBIMENTO DOS ENVELOPES “PROPOSTA” E “DOCUMENTAÇÃO”**
- 7 - DA PROPOSTA COMERCIAL - ENVELOPE 1**
- 8 - DA DOCUMENTAÇÃO DE HABILITAÇÃO - ENVELOPE 2**
- 9 - DO PROCEDIMENTO DO PREGÃO**
- 10 - DO RECURSO**
- 11 - DA ADJUDICAÇÃO E DA HOMOLOGAÇÃO**
- 12 - DA IMPUGNAÇÃO E ESCLARECIMENTOS**
- 13 - DA ATA DE REGISTRO DE PREÇOS**
- 14 - DO ACOMPANHAMENTO E FISCALIZAÇÃO**
- 15 - DO PRAZO E CONDIÇÕES DE EXECUÇÃO**
- 16 - DAS OBRIGAÇÕES DA CONTRATADA**
- 17 - DAS OBRIGAÇÕES DA CÂMARA MUNICIPAL**
- 18 - DA DESPESA E CONDIÇÕES DE PAGAMENTO**
- 19 - DAS SANÇÕES ADMINISTRATIVAS**
- 20 - DO CANCELAMENTO DOS PREÇOS REGISTRADOS**
- 21 - DAS DISPOSIÇÕES FINAIS**

ANEXOS

- I - TERMO DE REFERÊNCIA**
- II - MODELO DE PROCURAÇÃO**
- III - MODELO DE DECLARAÇÃO DE MICROEMPRESA OU EMPRESA DE PEQUENO PORTE**
- IV - MODELO DE DECLARAÇÃO DE PREENCHIMENTO DOS REQUISITOS DE HABILITAÇÃO**
- V - MODELO DE PROPOSTA COMERCIAL**
- VI - MODELO DE DECLARAÇÃO DE EMPREGADOR PESSOA JURÍDICA - INCISO XXXIII DO ART. 7º DA CF/88**
- VII - ATESTADO DE VISITA TÉCNICA**
- VIII - MINUTA DA ATA DE REGISTRO DE PREÇOS**



CÂMARA MUNICIPAL DE JUIZ DE FORA COORDENADORIA DE LICITAÇÕES E GESTÃO DE CONTRATOS E CONVÊNIOS

PREÂMBULO

A CÂMARA MUNICIPAL DE JUIZ DE FORA, com endereço na Rua Halfeld, 955, centro, Juiz de Fora – MG, CEP 36016-000, torna público que, no local, data e horário abaixo indicado, realizará a abertura do **PROCESSO LICITATÓRIO Nº 1724/2022**, na modalidade **PREGÃO PRESENCIAL Nº 33/2022, do tipo menor preço, com regime de execução por empreitada por preço unitário, exclusivamente para participação de Microempresas – ME, Empresa de Pequeno Porte – EPP ou equiparadas**, regido pela Lei Federal nº 10.520, de 17 de julho de 2002, Decreto Municipal nº 7.596, 25 de outubro de 2002, no que couber, Ato nº 63, de 29 de junho de 2005 e, subsidiariamente, a Lei Federal nº 8.666, de 21 de junho de 1993, com as modificações introduzidas por leis posteriores, a Lei Complementar nº 123, de 14 de dezembro de 2006, alterada pela Lei Complementar nº 147, de 7 de agosto de 2014, Lei Estadual nº 20.826, de 31 de julho de 2013, Lei Municipal nº 12.211, de 10 de janeiro de 2011 e demais condições fixadas neste Edital e seus Anexos.

O pregão será realizado pelo Pregoeiro Felipe Loures Nunes – Matrícula nº 1776, tendo como Equipe de Apoio os servidores: Frederico Carlos Cardoso – Matrícula nº 1737, Henrique César Mendes - Matrícula nº 1778, Karine Oliveira de Andrade Xavier - Matrícula nº 1871, Luiz Wanderlei Rachid Filho – Matrícula nº 1896 e Daiana Lúcia de Almeida – Matrícula nº 2355, designados conforme a **Portaria nº 5.710, de 21 de outubro de 2022**.

A abertura da licitação ocorrerá no **dia 21 de novembro de 2022, às 09:30 hrs**, na sala da Escola do Legislativo “Professor William Coury Jabour”, situado no 1º andar do **PRÉDIO DO INSS**, sito na Rua Marechal Deodoro, 722, centro, Juiz de Fora - Minas Gerais, quando os interessados deverão apresentar ao Pregoeiro os envelopes nº 01 - Proposta Comercial e nº 02 - Documentos de Habilitação.

Obs: A Sessão Pública de Licitação será de forma presencial, seguindo todas as recomendações de prevenção em relação ao COVID-19. Sendo assim, recomendamos:

- a) Uso obrigatório de máscara;
- b) Higienizar as mãos com água e sabão e, na impossibilidade, com álcool gel, e não levar as mãos ao rosto;
- c) Evitar cumprimentos por contato físico e guardar a distância mínima de 02 (dois) metros do Pregoeiro e sua equipe de apoio;
- d) Utilização de lenços descartáveis para assoar o nariz, tossir ou espirrar a fim de evitar que gotículas com o vírus sejam espalhadas ou, caso não possua, cobrir a boca com o antebraço, lavando-o assim que possível.

1- DO OBJETO

1.1 - Registro de Preços para futuras e eventuais contratações, com possível aquisição/prestação de serviços de fornecimento e instalação de móveis em MDF, sendo estações de trabalho, estantes, armários, mesa de reunião, aparador, dentro outros, sob demanda, de acordo com as especificações, prazos, quantidades e condições previstas neste Edital e seus anexos.



CÂMARA MUNICIPAL DE JUIZ DE FORA

COORDENADORIA DE LICITAÇÕES E GESTÃO DE CONTRATOS E CONVÊNIOS

2- DA ÁREA SOLICITANTE

2.1 – Engenharia Popular da Câmara Municipal de Juiz de Fora.

3 - DAS CONDIÇÕES DE PARTICIPAÇÃO

3.1 – A participação nesta licitação é restrita às Microempresas – ME, Empresas de Pequeno Porte – EPP e equiparadas (sociedades cooperativas que tenham auferido, no ano-calendário anterior, receita bruta correspondente aos limites definidos no inciso II do caput do art. 3º da Lei Complementar nº 123, de 2006, nela incluídos os atos cooperados e não cooperados) do ramo pertinentes ao objeto licitado.

3.2 – É vedada a participação neste Pregão:

3.2.1 - de interessados que se encontrarem em processo de falência, dissolução ou em liquidação;

3.2.2 – de empresas estrangeiras que não tenham representação legal no Brasil, com poderes expressos para receber citação e responder administrativa ou judicialmente;

3.2.3 - de interessados que tenham sido declarados inidôneos para licitar ou contratar com a Administração Pública ou punidos com suspensão do direito de licitar e contratar com a Administração Pública Municipal, enquanto perdurarem os motivos da punição;

3.2.4 - de sociedades empresárias consorciadas ou que sejam controladoras, coligadas ou subsidiárias entre si, qualquer que seja sua forma de constituição.

3.2.4.1 - Considerando que é ato discricionário da Câmara Municipal de Juiz de Fora, diante da avaliação de conveniência e oportunidade no caso concreto e que existem no mercado diversas empresas com potencial técnico, profissional e operacional suficiente para atender satisfatoriamente às exigências previstas neste edital, entende-se que é conveniente a vedação de participação de empresas em “consórcio” nesta licitação.

3.3 – As empresas participantes deste Pregão deverão possuir a documentação de habilitação de acordo com o disposto na Lei nº 10.406/02 (Código Civil Brasileiro), Lei Federal nº 10.520/02 e na Lei Federal nº 8.666/93.

3.4 - A participação neste certame implica aceitação de todas as condições estabelecidas neste Edital.

4 – DA VISTORIA

4.1 - OS INTERESSADOS EM PARTICIPAR DA LICITAÇÃO PODERÃO REALIZAR VISTORIA NO LOCAL ONDE SERÁ REALIZADO O SERVIÇO, até o segundo dia útil anterior à data fixada para a abertura da sessão pública, de forma a obterem pleno conhecimento das condições e eventuais dificuldades para a sua execução, bem como de todas as informações



CÂMARA MUNICIPAL DE JUIZ DE FORA

COORDENADORIA DE LICITAÇÕES E GESTÃO DE CONTRATOS E CONVÊNIOS

necessárias à formulação da sua proposta de preço, mediante prévio agendamento de horário, com antecedência mínima de 48 (quarenta e oito) horas, junto à Engenharia Popular da Câmara Municipal, na Rua Halfeld, 955, Centro, Juiz de Fora/MG, no horário de 8hs às 12hs e 14hs às 18hs, através do telefone (32) 3250-2906, ocasião em que será fornecido o **ATESTADO DE VISITA TÉCNICA**, conforme modelo constante do ANEXO VII.

4.1.1 - A NÃO REALIZAÇÃO DA VISTORIA POR PARTE DA EMPRESA LICITANTE INTERESSADA ENSEJARÁ A ASSUNÇÃO DE TODOS OS RISCOS PELA NÃO VISITA.

4.1.2 - No caso da empresa licitante realizar a vistoria, o atestado de visita técnica (ANEXO VII), deverá ser apresentado juntamente com os documentos de credenciamento, fora dos envelopes "PROPOSTA" e "DOCUMENTOS DE HABILITAÇÃO".

4.2 - A não realização da vistoria prévia não poderá ser motivo de escusa para o não cumprimento das obrigações decorrentes da contratação.

4.3 - A finalidade da visita técnica é o conhecimento da área, das instalações, e das condições no local onde estão localizados e serão prestados os serviços, como também para demais esclarecimentos que o licitante julgar necessários para a futura execução do serviço.

4.4 - A realização da vistoria é necessária para que os licitantes fiquem cientes de que após apresentação das propostas não serão admitidas, em hipótese alguma, alegações posteriores no sentido da inviabilidade de cumprir com as obrigações, face ao desconhecimento de dificuldades técnicas não previstas.

4.5 - Da justificativa da vistoria: A visita técnica tem como justificativa o conhecimento das instalações existentes visando averiguar eventuais dificuldades de transporta e/ou instalação dos móveis, tendo em vista tratar-se de imóvel tombado e com alta circulação de pessoas.

5 - DO CREDENCIAMENTO

5.1 - O interessado ou o seu procurador deverá apresentar-se perante o Pregoeiro para proceder ao respectivo credenciamento, munido dos documentos que o credenciem a participar deste procedimento licitatório, inclusive com poderes para formulação de ofertas e lances verbais.

5.2 - Cada licitante credenciará apenas um representante, que será o único admitido a intervir nas fases do procedimento licitatório e a responder por todos os atos e efeitos previstos neste Edital, por sua representada.

5.3 – A ausência do credenciado não constituirá motivo de inabilitação do proponente ou desclassificação de sua proposta, também não o será se o referido documento estiver inserido em quaisquer dos envelopes obrigatórios.

5.3.1 – Na ausência do credenciamento, o proponente ficará sem representante perante o Pregoeiro, não podendo fazer consignar em ata suas observações, rubricar documentos, ofertar lances, bem como praticar os demais atos de um mandatário, persistindo esta situação até que a exigência do credenciamento seja atendida.



CÂMARA MUNICIPAL DE JUIZ DE FORA

COORDENADORIA DE LICITAÇÕES E GESTÃO DE CONTRATOS E CONVÊNIOS

5.4 – Para o credenciamento deverão ser apresentados os seguintes documentos:

5.4.1 - tratando-se de representante legal, o estatuto social, contrato social ou outro instrumento de registro comercial, registrado na Junta Comercial, no Cartório de registro Civil das Pessoas Jurídicas ou outro órgão que equivalha, qual estejam expressos seus poderes para exercer direitos e assumir obrigações em decorrência de tal investidura;

5.4.2 - tratando-se de procurador, a **PROCURAÇÃO** por instrumento público ou particular com firma reconhecida (conforme modelo Anexo II), que conferirá o mandatário os poderes para apresentar proposta para ofertar lances verbais em nome da representada, manifestar a intenção de recorrer ou renunciar ao recurso e ainda assinar atas, bem como praticar todos os atos que se fizerem necessários para o bom e fiel cumprimento do mandato, acompanhada do correspondente documento, dentre os indicados no item 5.4.1, que comprove os poderes do mandante para a outorga.

5.4.3 – Dependência de poderes especiais previstos expressamente na declaração os atos de assinar a proposta, contratos, atas de registro de preços, notas de empenho, quaisquer declarações, termos de responsabilidade, firmar compromissos, etc.

5.4.4 – A minuta de procuração anexa ao presente edital serve como parâmetro às licitantes, garantindo ao procurador poder para todos os atos no processo licitatório.

5.4.5 – As licitantes poderão valer-se de modelo próprio, atribuindo os poderes que entenderem devidos.

5.5 – Os documentos a que se referem os subitens 5.4.1 e 5.4.2 (em fotocópia autenticada ou acompanhada do original para autenticação por parte do Pregoeiro), deverão ser entregues ao Pregoeiro, no ato do credenciamento, fora do envelope de habilitação.

5.6 - A licitante **deverá** declarar sua condição de **Microempresa - ME ou Empresa de Pequeno porte - EPP ou sociedade cooperativa equiparada à ME ou EPP, mediante declaração conforme o modelo constante no ANEXO III**, desde que cumpra os requisitos legais para qualificação como ME ou EPP ou equiparada, conforme o art. 3º da Lei Complementar nº 123/2006 e Lei Municipal nº 12.211/2011, e que não esteja sujeita a quaisquer dos impedimentos do § 4º deste artigo.

5.6.1 - A ausência da declaração de Microempresa - ME ou Empresa de Pequeno porte - EPP ou equiparada (ANEXO III) ensejará o DESCREDENCIAMENTO da empresa licitante.

5.7 - O representante legal ou o procurador deverão identificar-se exibindo documento oficial de identificação que contenha foto.

5.8 – **Cópia do respectivo Estatuto ou do Contrato Social (com firma reconhecida ou original para reconhecimento)**, no qual estejam expressos os poderes do representante legal para exercer direitos e assumir obrigações em decorrência de tal investidura, deverá ser entregue ao Pregoeiro, no ato do credenciamento, fora do envelope de habilitação.

5.9 – **Juntamente com o credenciamento deverá ser apresentada a declaração dando ciência de que cumprem plenamente os requisitos de habilitação, conforme dispõe o art. 4º, inciso vii, da lei nº 10.520/02, que não foi declarada inidônea por ato do poder público; que não está impedida de transacionar com a administração pública; que não foi apenas rescisão de**



CÂMARA MUNICIPAL DE JUIZ DE FORA COORDENADORIA DE LICITAÇÕES E GESTÃO DE CONTRATOS E CONVÊNIOS

contrato, quer por deficiência dos serviços prestados, quer por outro motivo igualmente grave, no transcorrer dos últimos 5 (cinco) anos; que não incorre nas demais condições impeditivas previstas no art. 9º da lei federal nº 8.666/93 consolidada pela lei federal nº 8.883/94; que, se responsabiliza pela veracidade e autenticidade dos documentos oferecidos, comprometendo-se a comunicar a câmara municipal de juiz de fora a ocorrência de quaisquer fatos supervenientes impeditivos da habilitação, ou que comprometam a idoneidade da proponente, nos termos do artigo 32, parágrafo 2º, e do artigo 97 da lei 8.666/93, e suas alterações, podendo utilizar-se do modelo constante do ANEXO IV deste edital;

5.9.1 - A ausência da declaração dando ciência de que cumprem plenamente os requisitos de habilitação (ANEXO IV) ensejará o DESCRENCIAMENTO da empresa licitante.

5.10 - Juntamente com o credenciamento deverá ser apresentado o ATESTADO DE VISITA TÉCNICA (ANEXO VII).

5.10.1 – A ausência do ATESTADO DE VISITA TÉCNICA (ANEXO VII) ensejará a assunção de todos os riscos pela não visita.

5.11 - A declaração e as cópias de que trata os itens acima deverão ser apresentadas fora do envelope de documentação, ou seja, separadamente à documentação solicitada no **ITEM 8 – DA DOCUMENTAÇÃO DE HABILITAÇÃO - ENVELOPE 2 porém, sugere-se que sejam encadernados ou afixados por grampos a fim de evitar o extravio dos mesmos.**

5.12 - A licitante que prestar declaração falsa responderá por seus atos, cível, administrativa e penalmente.

5.13 - Os documentos relativos ao credenciamento deverão ser apresentados na forma do subitem 8.7.2 deste Edital, no início da sessão do Pregão.

5.13.1 - NO CASO DA APRESENTAÇÃO DE QUALQUER DOCUMENTAÇÃO COM ASSINATURA DIGITAL, A EMPRESA LICITANTE DEVERÁ DISPONIBILIZAR O ARQUIVO DIGITAL PARA A DEVIDA CONFERÊNCIA DE SUA AUTENTICIDADE E CERTIFICAÇÃO DA CORRESPONDE ASSINATURA. A EMPRESA LICITANTE DEVERÁ ENCAMINHÁ-LO PARA O E-MAIL: NUCLEODELICITACAO@CAMARAJF.MG.GOV.BR.

5.14 – Caso não haja a apresentação de algum dos documentos de credenciamento ou ainda sobre os mesmos recaia incorreção insanável, a **licitante ficará excluída da etapa de **lances verbais** e será mantido o seu preço apresentado na **proposta escrita**, para efeito de ordenação das propostas e apuração do menor preço.**

5.15 – O representante poderá ser substituído a qualquer momento por outro devidamente credenciado.

5.16 – O registro comercial, ato constitutivo, deliberativo ou contrato social da pessoa jurídica, a ser apresentado no ato do credenciamento, conforme os **subitens 5.4.1 e 5.4.2 deste Edital, **DEVEM ESTAR EM VIGOR, ACOMPANHADOS DA ÚLTIMA ALTERAÇÃO PORVENTURA EXISTENTE.****



CÂMARA MUNICIPAL DE JUIZ DE FORA COORDENADORIA DE LICITAÇÕES E GESTÃO DE CONTRATOS E CONVÊNIOS

5.17 - A DECLARAÇÃO DE MICROEMPRESA - ME OU EMPRESA DE PEQUENO PORTE - EPP OU EQUIPARADA (ANEXO III) E/OU A DECLARAÇÃO DANDO CIÊNCIA DE QUE CUMPREM PLENAMENTE OS REQUISITOS DE HABILITAÇÃO (ANEXO IV) PODERÃO SER ASSINADAS NO MOMENTO DA SESSÃO PÚBLICA, DESDE QUE O REPRESENTANTE LEGAL PRESENTE NA SESSÃO TENHA PODERES ESPECÍFICOS PARA TAL.

6 – DO RECEBIMENTO DOS ENVELOPES “PROPOSTA” E “DOCUMENTAÇÃO”

6.1 - No dia, horário e local fixados no preâmbulo deste Edital, o representante legal de cada licitante deverá apresentar ao Pregoeiro, simultaneamente, além do credenciamento e da **declaração de preenchimento dos requisitos de habilitação**, conforme modelo do Anexo IV, a proposta escrita e a documentação, em envelopes **separados, fechados e rubricados no fecho** e, de preferência, **opacos**, contendo em suas partes externas e frontais, os seguintes dizeres:

ENVELOPE 01 – PROPOSTA
CÂMARA MUNICIPAL DE JUIZ DE FORA
PREGÃO PRESENCIAL Nº 33/2022
LICITANTE: _____.
CNPJ: _____.

ENVELOPE 02 – DOCUMENTAÇÃO
CÂMARA MUNICIPAL DE JUIZ DE FORA
PREGÃO PRESENCIAL Nº 33/2022
LICITANTE: _____.
CNPJ: _____.

7 - DA PROPOSTA COMERCIAL - ENVELOPE 1

7.1 – A proposta de preços contida no **Envelope “Proposta”**, em uma via, deverá ser digitada ou impressa eletronicamente em papel timbrado ou com a identificação da empresa licitante, redigida em linguagem clara, sem emendas, rasuras, ressalvas ou entrelinhas, devidamente datada, assinada na última página e rubricada nas demais, pelo representante legal da licitante, a ser entregue em envelope devidamente fechado e rubricado no lacre, observado o ANEXO V deste Edital, dela constando:

7.1.1 - Especificação detalhada, de forma a caracterizar e identificar perfeitamente o item ofertado, **INDICANDO A MARCA DOS PRODUTOS OFERTADOS (se houver)**, observadas as especificações, quantidades e condições previstas no ANEXO I do Edital, Termo de Referência;

7.1.2 - Preço unitário e valor total de cada item que compõe o LOTE cotado, além do valor total do LOTE.

7.1.3 - Prazo de validade não inferior a 90 (noventa) dias corridos a contar de sua apresentação;



CÂMARA MUNICIPAL DE JUIZ DE FORA

COORDENADORIA DE LICITAÇÕES E GESTÃO DE CONTRATOS E CONVÊNIOS

7.1.3.1 – Caso esse prazo não esteja expressamente indicado na proposta, ou a proposta apresentar prazo de validade diferente, será considerado o prazo de 90 (noventa) dias para efeito de julgamento.

7.1.4 - razão social da licitante, o número do CNPJ, o telefone ou “e-mail”, se houver, e o respectivo endereço, com CEP;

7.1.5 - nome do banco, agência bancária e número da conta corrente da licitante, para efeito de pagamento da despesa;

7.1.6 – nome completo, estado civil, profissão, número do CPF e do documento de identidade (RG), domicílio e cargo do representante legal da empresa, encarregado, nos termos do contrato social, da assinatura do instrumento contratual decorrente deste Pregão;

7.1.7 – DECLARAÇÃO DE QUE TEM PLENO CONHECIMENTO DAS EXIGÊNCIAS DO EDITAL E DO OBJETO LICITADO E ESTAR DE ACORDO COM OS TERMOS DO MESMO E QUE ACATA SUAS DETERMINAÇÕES, INFORMANDO QUE NOS PREÇOS PROPOSTOS ESTÃO INCLUÍDOS TODOS OS CUSTOS, TAIS COMO AS DESPESAS COM IMPOSTOS, TAXAS, FRETE, CARGA, DESCARGA E QUAISQUER OUTROS QUE INCIDAM DIRETA OU INDIRETAMENTE NO OBJETO DESTA LICITAÇÃO;

7.1.8 – apresentar quaisquer outras informações julgadas necessárias e convenientes pela licitante.

7.2 – O licitante deverá apresentar proposta referente a cada LOTE ofertado, devendo a proposta e os lances referirem-se à sua integralidade, não se admitindo propostas para execução parcial do LOTE ofertado.

7.3 - OCORRENDO OMISSÕES DE INFORMAÇÕES NAS PROPOSTAS APRESENTADAS, DESATENDENDO ÀQUELAS QUE FORAM ORA SOLICITADAS, SERÃO CONSIDERADAS AS INFORMAÇÕES PREVISTAS NESTE INSTRUMENTO DE CONVOCAÇÃO, SALVO:

7.3.1 - Quando não atenderem às exigências relativas às suas especificações;

7.3.2 - Quando as omissões ou irregularidades venham dificultar ou impossibilitar seu julgamento;

7.3.2.1 - Neste caso, caberá ao setor requisitante, no ato da sessão pública, verificar se as omissões ou irregularidades de fato configuram dificuldade ou impossibilidade do julgamento do item.

7.3.3 - Quando apresentarem cotação de objeto diverso daquele previsto neste edital.

7.3.4 - NOS CASOS PREVISTOS NOS SUBITENS 7.3.1, 7.3.2 E 7.3.3, OS ITENS SERÃO DESCLASSIFICADOS.



CÂMARA MUNICIPAL DE JUIZ DE FORA

COORDENADORIA DE LICITAÇÕES E GESTÃO DE CONTRATOS E CONVÊNIOS

7.4 – Em caso de divergência entre os preços em algarismos e expressos por extenso, deverá prevalecer esse último, bem como terá preferência, para efeito de cálculo do preço total, o valor unitário dos itens apresentado pela licitante.

7.5 – Os valores devem ser cotados em moeda nacional com 2 (duas) casas decimais após a vírgula.

7.6 – O valor global da proposta deverá corresponder ao somatório do preço total de cada LOTE cotado, que, por sua vez, será o resultado da multiplicação do preço unitário de cada item de cada LOTE por sua quantidade, expresso em numeral e por extenso.

7.7 - As propostas não poderão impor condições ou conter opções.

7.8 - A apresentação da proposta implicará na plena aceitação, por parte do proponente, das condições estabelecidas neste Edital e seus Anexos.

7.9 - As propostas deverão incluir toda a mão de obra, materiais e equipamentos necessários à execução dos serviços;

7.10 - O critério de julgamento das propostas será pelo menor preço global do lote, conforme Art. 45, §1º, I, da Lei nº 8.666/93.

7.11 - NO CASO DA APRESENTAÇÃO DE QUALQUER DOCUMENTAÇÃO COM ASSINATURA DIGITAL, A EMPRESA LICITANTE DEVERÁ DISPONIBILIZAR O ARQUIVO DIGITAL PARA A DEVIDA CONFERÊNCIA DE SUA AUTENTICIDADE E CERTIFICAÇÃO DA CORRESPONDE ASSINATURA. A EMPRESA LICITANTE DEVERÁ ENCAMINHÁ-LO PARA O E-MAIL: NUCLEODELICITACAO@CAMARAJF.MG.GOV.BR.

8 – DA DOCUMENTAÇÃO DE HABILITAÇÃO – ENVELOPE 02

8.1 – HABILITAÇÃO JURÍDICA

8.1.1 - Ato constitutivo, estatuto ou contrato social em vigor e alterações, devidamente registrado, em se tratando de sociedade comercial e, no caso de sociedade por ações, acompanhado do documento de eleição de seus administradores.

8.1.2 - inscrição do ato constitutivo, no caso de sociedade simples, acompanhada de prova da diretoria em exercício;

8.1.3 – Cédula de identidade e registro comercial, no caso de empresário individual.

8.1.4 - Decreto de autorização, em se tratando de empresa ou sociedade estrangeira em funcionamento no país, e ato de registro ou autorização para funcionamento expedido pelo órgão competente, quando a atividade assim o exigir.

8.2 - REGULARIDADE FISCAL E TRABALHISTA

8.2.1 - Prova de inscrição no Cadastro Nacional de Pessoa Jurídica (CNPJ).



CÂMARA MUNICIPAL DE JUIZ DE FORA

COORDENADORIA DE LICITAÇÕES E GESTÃO DE CONTRATOS E CONVÊNIOS

8.2.2 - Prova de regularidade relativa ao Fundo de Garantia por Tempo de Serviço - FGTS, emitido pela Caixa Econômica Federal.

8.2.3 - Prova de regularidade relativa à seguridade social, emitida através da Certidão Negativa de Débitos Relativos aos Tributos Federais e à Dívida Ativa da União, pela Secretaria da Receita Federal do Brasil e Procuradoria Geral da Fazenda Nacional;

8.2.4 - Prova de Regularidade para com a Fazenda Estadual do domicílio ou sede da proponente;

8.2.5 - Prova de Regularidade para com a Fazenda Municipal do domicílio ou sede da proponente.

8.2.6 - Certidão Negativa de Débitos Trabalhistas (CNDT) para comprovar a inexistência de débitos inadimplidos perante a Justiça do Trabalho ou da Certidão Positiva de Débitos Trabalhistas em nome do interessado, com os mesmos efeitos da CNDT, se verificada a existência de débitos garantidos por penhora suficiente ou com exigibilidade suspensa, instituída pela Lei nº 12.440/2011.

8.3 – CUMPRIMENTO AOS REQUISITOS PREVISTOS NA LEI COMPLEMENTAR Nº 123/2006

8.3.1 – Para ME ou EPP definida pelo art. 3º da Lei Complementar nº 123/06, a **COMPROVAÇÃO DEVERÁ SER FEITA POR MEIO DE CERTIDÃO EXPEDIDA PELA JUNTA COMERCIAL** comprovando sua condição, conforme artigo 1º e 8º da Instrução Normativa nº 103 de 30/04/2007 do Departamento Nacional de Registro do Comércio – DNRC; ou

8.3.2 – Para sociedade cooperativa equiparada à ME ou EPP por meio de comprovação de que tenha auferido, no ano-calendário anterior, receita bruta correspondente aos limites definidos no inciso II do art. 3º da Lei Complementar nº 123, de 2006, nela incluídos os atos cooperados e não cooperados.

8.4 – QUALIFICAÇÃO ECONÔMICO-FINANCEIRA

8.4.1 – Certidão Negativa de Falência, expedida pelo cartório distribuidor da sede ou domicílio da licitante em data não anterior a 90 (noventa) dias da data fixada para a entrega dos envelopes.

8.5 – QUALIFICAÇÃO TÉCNICA

8.5.1 – Atestado(s), fornecido(s) por pessoa(s) jurídica(s) de direito público ou privado, comprovando fornecimentos similares e compatíveis com o objeto da licitação através da apresentação de pelo menos 1 (um) **ATESTADO DE CAPACIDADE TÉCNICA.**



CÂMARA MUNICIPAL DE JUIZ DE FORA COORDENADORIA DE LICITAÇÕES E GESTÃO DE CONTRATOS E CONVÊNIOS

8.6 – CUMPRIMENTO DO DISPOSTO NO INCISO XXXIII DO ART. 7º DA CONSTITUIÇÃO DA REPÚBLICA

8.6.1 – Declaração de atendimento à norma do inciso XXXIII do art.7º da Constituição Federal, com redação dada pela Emenda Constitucional nº 20/98, que proíbe trabalho noturno, perigoso ou insalubre aos menores de 18 anos e de qualquer trabalho a menores de 16 anos salvo na condição de aprendiz a partir de 14 anos, observado o modelo do ANEXO VI deste Edital.

8.7 – DISPOSIÇÕES GERAIS DA HABILITAÇÃO

8.7.1 - A documentação relacionada nos subitens 8.1.1, 8.1.2, 8.1.3, 8.2.1, 8.2.2, 8.2.3, 8.2.4, 8.2.5 e 8.4.1 poderá ser substituída, conforme disposto no § 3º do art. 32 da Lei nº 8.666/93, pelo Certificado de Cadastro Geral de Licitantes do Município de Juiz de Fora - CAGEL, com validade plena, conforme decreto 7.654, de 6 de dezembro de 2002, com ramo de atividade compatível com o objeto licitado.

8.7.1.1 – No caso de não constar no CAGEL quaisquer documentos exigidos para a habilitação, a licitante deverá complementar a documentação exigida.

8.7.2 - Os documentos exigidos neste Edital poderão ser apresentados em original ou por qualquer processo de cópia legível, autenticada por cartório competente, com exceção dos extraídos pela internet, com vigência plena até a data fixada para abertura do Pregão.

8.7.2.1 - Serão admitidas fotocópias sem autenticação cartorial, desde que os respectivos originais sejam apresentados ao Pregoeiro ou à Equipe de Apoio para autenticação, na sessão do pregão, nos termos do art. 32, caput da Lei nº 8.666/93.

8.7.2.2 - Os documentos de habilitação não poderão ser substituídos por qualquer tipo de protocolo ou apresentados por meio de fitas, discos magnéticos e filmes.

8.7.2.3 – NO CASO DA APRESENTAÇÃO DE QUALQUER DOCUMENTAÇÃO COM ASSINATURA DIGITAL, A EMPRESA LICITANTE DEVERÁ DISPONIBILIZAR O ARQUIVO DIGITAL PARA A DEVIDA CONFERÊNCIA DE SUA AUTENTICIDADE E CERTIFICAÇÃO DA CORRESPONDE ASSINATURA. A EMPRESA LICITANTE DEVERÁ ENCAMINHÁ-LO PARA O E-MAIL: NUCLEODELICITACAO@CAMARAJF.MG.GOV.BR.

8.7.3 - OS DOCUMENTOS RELACIONADOS NOS SUBITENS 8.2.1, 8.2.2, 8.2.3, 8.2.4, 8.2.5, 8.2.6 E OS DEMAIS QUE SE FIZEREM NECESSÁRIOS, TERÃO SUA AUTENTICIDADE CERTIFICADA JUNTO AOS “SITES” DOS ÓRGÃOS EMISSORES OU DE CERTIFICAÇÃO PARA FINS DE HABILITAÇÃO.

8.7.4 – Os documentos de que trata o item 8.1, já apresentados e aceitos na fase do credenciamento, novamente solicitados na habilitação jurídica, poderão ser aproveitados pelo Pregoeiro e pela equipe de apoio, não sendo necessária a apresentação no envelope “documentação”.



CÂMARA MUNICIPAL DE JUIZ DE FORA

COORDENADORIA DE LICITAÇÕES E GESTÃO DE CONTRATOS E CONVÊNIOS

8.7.5 - Sob pena de inabilitação, todos os documentos apresentados para a habilitação deverão estar em nome da licitante com número do CNPJ e endereço respectivo:

- a) se a licitante for a matriz, todos os documentos deverão estar em nome da matriz; ou
- b) se a licitante for a filial, todos os documentos deverão estar em nome da filial.

8.7.5.1 - Poderá a licitante, se filial, apresentar aqueles documentos que, pela própria natureza, comprovadamente forem emitidos somente em nome da matriz.

8.7.6 - A Microempresa - ME e a Empresa de Pequeno Porte – EPP deverá apresentar toda a documentação exigida para a habilitação, inclusive os documentos comprobatórios da regularidade fiscal, mesmo que estes apresentem alguma restrição.

8.7.6.1 - Havendo restrição nos documentos comprobatórios da regularidade fiscal e trabalhista, será assegurado o prazo de **05 (cinco) dias úteis**, cujo termo inicial corresponderá ao momento em que a ME ou EPP for declarada vencedora do certame, prorrogáveis por igual período, a critério da Câmara Municipal, para regularização da documentação, pagamento ou parcelamento do débito e emissão de eventuais certidões negativas ou positivas com efeito de negativa.

8.7.7 - A prorrogação do prazo para a regularização fiscal dependerá de requerimento, devidamente fundamentado, a ser dirigido ao Pregoeiro.

8.7.8 - Entende-se por tempestivo o requerimento apresentado nos **5 (cinco) dias úteis** inicialmente concedidos.

8.7.9 - A não regularização da documentação, no prazo previsto neste subitem, implicará decadência do direito à contratação, sem prejuízo das sanções previstas no art. 7º da Lei Federal nº 10.520/02, sendo facultado à Câmara Municipal convocar os licitantes remanescentes, na ordem de classificação, ou revogar a licitação.

8.7.10 - SE A DOCUMENTAÇÃO DE HABILITAÇÃO NÃO ESTIVER COMPLETA OU CONTRARIAR QUALQUER DISPOSITIVO DESTE EDITAL, O PREGOEIRO CONSIDERARÁ A LICITANTE INABILITADA.

9 – DO PROCEDIMENTO DO PREGÃO

9.1 - No dia, horário e local estabelecido no preâmbulo deste Edital, serão recebidos os credenciamentos e aberta pelo Pregoeiro a sessão pública destinada ao recebimento da declaração de preenchimento dos requisitos de habilitação e ao recebimento e abertura dos envelopes Proposta e Documentação.

9.1.1 - AS EMPRESAS LICITANTES INTERESSADAS EM PARTICIPAR DO CERTAME ATRAVÉS DO ENVIO DE ENVELOPE DEVIDAMENTE FECHADO, LACRADO E RUBRICADO NO LACRE, CONTENDO OS RESPECTIVOS DOCUMENTOS DE CREDENCIAMENTO, ENVELOPE PROPOSTA E ENVELOPE DOCUMENTAÇÃO, PODERÃO REMETER OS MESMOS PARA O ENDEREÇO INDICADO NO PRÉ-ÂMBULO DESTE EDITAL.



CÂMARA MUNICIPAL DE JUIZ DE FORA

COORDENADORIA DE LICITAÇÕES E GESTÃO DE CONTRATOS E CONVÊNIOS

9.2 – Em nenhuma hipótese serão recebidas documentação e proposta fora do prazo estabelecido neste Edital.

9.3 – Serão abertos, pelo Pregoeiro, todos os envelopes contendo as propostas de preços, ocasião em que se procederá à verificação da sua conformidade com os requisitos estabelecidos neste Edital.

9.4 - Não será aceita, em qualquer hipótese, a participação de licitante:

- a) retardatária, a não ser como ouvinte;
- b) que não apresentar a declaração de preenchimento dos requisitos de habilitação, a teor do art. 4º, inciso VII, da Lei Federal nº 10.520/02.

9.5 – No horário indicado para início da Sessão Pública do Pregão, pretendendo a licitante credenciar representante, deverá apresentar ao Pregoeiro documento comprovando possuir poderes para formulação de propostas e para prática de todos os demais atos relativos a este Pregão.

9.5.1 – Somente poderá participar da fase de lances verbais o representante legal da licitante, presente ao evento, devidamente credenciado.

9.6 – No mesmo ato, o Pregoeiro receberá a declaração de preenchimento dos requisitos de habilitação e os envelopes Proposta e Documentação, em separado, procedendo, em seguida, a abertura dos envelopes Proposta, aos procedimentos de classificação das propostas, à etapas de lances e julgamento.

9.7 – DA CLASSIFICAÇÃO DAS PROPOSTAS PARA A ETAPA COMPETITIVA

9.7.1 – Será feito o exame de conformidade da proposta, consistindo em conferência, análise e classificação das propostas em confronto com o objeto e exigências deste Edital.

9.7.1.1 – Serão classificadas para a etapa competitiva, ou seja, fase de lances verbais, somente as propostas que atenderem plenamente os requisitos estabelecidos neste Edital.

9.7.1.2 - A desclassificação da proposta da licitante importa sua exclusão das fases seguintes.

9.7.2 – Após o exame da conformidade das propostas, o Pregoeiro classificará a proposta de menor preço em relação ao valor estimado da contratação e todas aquelas apresentadas com valores sucessivos e superiores em até 10% (dez por cento) em relação à proposta de menor preço.

9.7.3 – Quando não forem identificadas no mínimo três propostas escritas de preços, nas condições definidas no subitem anterior, o Pregoeiro fará a classificação dos três menores preços ofertados, quaisquer que sejam os valores ofertados.

9.7.4 – As propostas serão colocadas em ordem crescente de preço cotado para que os representantes legais das licitantes participem da etapa competitiva, por meio de lances verbais.



CÂMARA MUNICIPAL DE JUIZ DE FORA

COORDENADORIA DE LICITAÇÕES E GESTÃO DE CONTRATOS E CONVÊNIOS

9.7.4.1 – Havendo empate no terceiro valor, serão selecionadas todas as licitantes que tenham ofertado o mesmo preço.

9.7.5 – Dar-se-á início à etapa de apresentação de lances verbais, que deverão ser formulados de modo sucessivo, em valores distintos e decrescentes.

9.8 – DA ETAPA DE LANCES

9.8.1 - Classificadas as propostas e uma vez iniciada a etapa competitiva, o Pregoeiro convidará individualmente os representantes legais das licitantes classificadas, de forma sequencial, a apresentar lances verbais, a partir da licitante detentora da proposta de maior preço e as demais em ordem decrescente de preços ofertados.

9.8.1.1 – A licitante oferecerá lance verbal sobre o valor total do LOTE ofertado.

9.8.1.2 - Se duas ou mais propostas, em absoluta igualdade de condições, ficarem empatadas, será realizado sorteio para definir a ordem de apresentação dos lances.

9.8.1.3 - Apenas serão aceitos lances cujos valores forem inferiores ao último lance registrado pelo Pregoeiro.

9.8.1.4 - A licitante que se abster de apresentar lance verbal, quando convocada pelo Pregoeiro, ficará excluída dessa etapa e terá mantido o seu último preço apresentado para efeito de ordenação das propostas.

9.8.1.5 - Após a realização da etapa de lances verbais, no caso de EMPATE entre duas ou mais propostas, e após obedecido o disposto no §2º do art. 3º da Lei nº 8.666/93, a classificação far-se-á, OBRIGATORIAMENTE, por SORTEIO, em ato público, NA PRÓPRIA SESSÃO, vedado qualquer outro processo.

9.9 – DO JULGAMENTO

9.9.1 - Declarada encerrada a etapa competitiva e ordenadas as ofertas, o Pregoeiro examinará a aceitabilidade da primeira classificada quanto ao objeto e valor, de acordo com os critérios estabelecidos neste edital, decidindo motivadamente a respeito.

9.9.1.1 - O critério de julgamento será o de **MENOR PREÇO POR LOTE**, considerando que esta licitação é do tipo menor preço, conforme disposto no art. 4º, inciso X, da Lei nº 10.520/02.

9.9.1.2 – Com base no art. 40, inciso X, da Lei nº 8.666/93, serão considerados os valores máximos a seguir especificados, para fins de aceitabilidade das propostas:

LOTE	ITEM	ESPECIFICAÇÃO	QUANT.	UNID.	VALOR UNIT.	VALOR TOTAL
01	01	Mesa de Reunião, conforme prancha 06/06.	01	un	R\$11.558,50	R\$11.558,50



CÂMARA MUNICIPAL DE JUIZ DE FORA

COORDENADORIA DE LICITAÇÕES E GESTÃO DE CONTRATOS E CONVÊNIOS

	02	Estante de Apoio p/café, conforme prancha 01/06, 02/06, 03/06, 04/06 e 05/06.	01	Conj.	R\$15.572,00	R\$15.572,00
VALOR TOTAL DO LOTE 1: R\$27.130,50 (vinte e sete mil cento e trinta reais e cinquenta centavos).						
02	03	Estação de Trabalho, conforme pranchas 02/07, 03/07 e 04/07.	01	Conj.	R\$13.506,00	R\$13.506,00
	04	Armário suspenso, conforme prancha 05/07.	01	un	R\$10.303,00	R\$10.303,00
	05	Aparador para café, conforme pranchas 06/07 e 07/07.	01	un	R\$5.983,00	R\$5.983,00
	06	Complementação do Lambri existente, conforme prancha 01/07.	01	Conj.	R\$10.683,50	R\$10.683,50
	07	Desmontagem dos móveis existentes (Estante 3,15 x 2,10)	01	un	R\$4.562,00	R\$4.562,00
VALOR TOTAL DO LOTE 2: R\$45.037,50 (quarenta e cinco mil trinta e sete reais e cinquenta centavos).						
03	08	Mesa de Cerimônias para Salão Nobre, conforme prancha 01/04 e 02/04.	01	un	R\$20.639,25	R\$20.639,25
	09	Bancada de Apoio para Salão Nobre, conforme prancha 03/04 e 04/04.	01	un	R\$4.153,00	R\$4.153,00
VALOR TOTAL DO LOTE 3: R\$24.792,25 (vinte quatro mil setecentos e noventa e dois reais e vinte e cinco centavos).						

Perfazendo o valor total dos LOTES 1, 2 e 3 de R\$96.960,25 (noventa e seis mil novecentos e sessenta reais e vinte e cinco centavos).

9.9.1.3 - Serão desclassificadas, com base no art. 48, incisos I e II da Lei nº 8.666/93, as propostas que:

a) apresentarem preços excessivos ou com preços manifestamente inexequíveis, assim considerados aqueles que não venham a ter demonstrada sua viabilidade através de documentação que comprove que os custos dos insumos são coerentes com os de mercado e que os coeficientes de produtividade são compatíveis com o objeto do **Termo de Referência – Anexo I**;

b) não atenderem às exigências contidas neste Pregão.



CÂMARA MUNICIPAL DE JUIZ DE FORA

COORDENADORIA DE LICITAÇÕES E GESTÃO DE CONTRATOS E CONVÊNIOS

9.9.2 - Caso não se realizem lances verbais, será verificada a conformidade entre a proposta escrita de menor preço e o valor estimado da contratação.

9.9.3 - Havendo apenas uma oferta e desde que esta atenda a todos os termos do Edital e que seu preço seja compatível com o valor estimado da contratação, esta poderá ser aceita.

9.9.4 - A licitante que deixar de apresentar quaisquer dos documentos exigidos no envelope “Documentação” ou os apresentar em desacordo com o estabelecido neste Edital ou com irregularidades, será inabilitado, sem prejuízo de ser-lhe aplicada, no que couber, as penalidades previstas no **item 19** deste Edital e demais cominações legais.

9.10 – DISPOSIÇÕES GERAIS DO PROCEDIMENTO

9.10.1 - Se não houver tempo suficiente para a abertura dos envelopes Proposta e Documentação em um único momento, ou ainda, se os trabalhos não puderem ser concluídos e/ou surgirem dúvidas que não possam ser dirimidas de imediato, os motivos serão consignados em ata e a continuação dar-se-á em sessão a ser convocada posteriormente.

9.10.1.1- Os envelopes não abertos e rubricados no fecho, obrigatoriamente, pelo Pregoeiro e pelos representantes legais dos licitantes presentes, ficarão em poder do Pregoeiro e sob sua guarda até nova reunião oportunamente marcada para prosseguimento dos trabalhos.

9.10.2 - Se a proposta não for aceitável ou o proponente não atender às exigências habilitatórias, o Pregoeiro examinará a oferta subsequente, verificando a sua aceitabilidade e procedendo à verificação das condições de habilitação da licitante e assim, sucessivamente, na ordem de classificação, até a apuração de uma proposta ou lance que atenda ao Edital, sendo o respectivo proponente declarado vencedor e a ele adjudicado o objeto deste Edital, para o qual tenha apresentado proposta.

9.10.3 - Nas situações previstas nos **subitens 9.9.1, 9.9.2 e 9.9.3** o Pregoeiro poderá negociar diretamente com a licitante para que seja obtido preço melhor.

9.10.4 - Todas as propostas e os documentos de habilitação serão rubricados pelo Pregoeiro, pela Equipe de Apoio e pelos representantes legais das licitantes presentes à sessão deste Pregão.

9.10.5 – Após a fase de classificação, não caberá desistência das propostas, salvo por motivo justo decorrente de fato superveniente e aceito pelo Pregoeiro.

9.10.6 - Ultrapassadas a fase de análise das propostas e abertos os envelopes “Documentação”, não caberá desclassificar as licitantes por motivo relacionado com a proposta, salvo em razão de fatos supervenientes ou só conhecidos após o julgamento.

9.10.7 – Verificado que a proposta de menor preço para o objeto licitado atende às exigências fixadas neste Edital, quanto à proposta e à habilitação, será a respectiva licitante declarada vencedora.

9.10.8 - **O Pregoeiro, no interesse da Administração, poderá adotar medidas saneadoras durante a tramitação do certame e em especial na Sessão do Pregão, relevar**



CÂMARA MUNICIPAL DE JUIZ DE FORA COORDENADORIA DE LICITAÇÕES E GESTÃO DE CONTRATOS E CONVÊNIOS

omissões puramente formais observadas na documentação e proposta, desde que não contrariem a legislação vigente e não comprometam a lisura da licitação.

9.10.9 - É facultado ao Pregoeiro ou à autoridade superior, em qualquer fase deste Pregão, a promoção de diligência destinada a esclarecer ou completar a instrução do processo, vedada a inclusão posterior de informação ou de documentos que deveriam constar originariamente da proposta ou da documentação.

9.10.9.1 - Nesse caso, a adjudicação somente ocorrerá após a conclusão da diligência promovida.

9.10.9.2 – O não cumprimento da diligência poderá ensejar a desclassificação da proposta ou a inabilitação da licitante.

9.10.10 – Da reunião lavrar-se-á a ata circunstanciada da sessão, devidamente assinada pelo Pregoeiro, Equipe de Apoio e pelas licitantes presentes, na qual serão registrados todos os atos do procedimento e as ocorrências relevantes.

9.10.11 – A LICITANTE VENCEDORA DO CERTAME DEVERÁ ENCAMINHAR ATÉ AS 11 (ONZE) HORAS DO DIA SEGUINTE À REALIZAÇÃO DO PREGÃO, A PROPOSTA COMERCIAL AJUSTADA AO PREÇO FINAL, CONFORME ANEXO V, DEVENDO SER PROTOCOLIZADA NA COORDENADORIA DE LICITAÇÕES E GESTÃO DE CONTRATOS E CONVÊNIOS – SITUADA NA RUA MARECHAL DEODORO Nº 722, 2º ANDAR, COM O SERVIDOR FELIPE LOURES NUNES – PREGOEIRO.

9.10.11.1 – Havendo interposição de recurso e contrarrazões, a entrega da proposta comercial da Câmara Municipal, ajustada ao preço final, deverá ser marcada pelo Pregoeiro.

9.10.12 – Depois de concluída a licitação e assinada a pertinente contratação, os envelopes não abertos contendo a documentação das demais licitantes ficarão à disposição para retirada, pelo prazo de 30 (trinta) dias, decorrido este prazo, os mesmos serão inutilizados.

10 - DO RECURSO

10.1 – No final da sessão, com a declaração do vencedor do objeto licitado, qualquer representante legal da licitante poderá manifestar **imediate e motivadamente** a intenção de recorrer, cuja síntese será lavrada em ata, sendo concedido o prazo de **3 (três) dias** para apresentação das razões de recurso, contados da lavratura da ata, ficando os demais licitantes, desde logo, intimados para apresentar contrarrazões **em igual número de dias**, que começarão a correr do término do prazo do recorrente, sendo-lhes assegurada vista imediata dos autos.

10.1.1 - As razões de recurso e as contrarrazões deverão ser protocoladas na **Coordenadoria de Licitações e Gestão de Contratos e Convênios** – situada na Rua Marechal Deodoro nº 722, 2º andar, com o servidor Felipe Loures Nunes – Pregoeiro.

10.1.2 - A licitante poderá também apresentar as razões do recurso no ato do Pregão, as quais serão reduzidas a termo na respectiva Ata, ficando todos os demais licitantes desde logo



CÂMARA MUNICIPAL DE JUIZ DE FORA

COORDENADORIA DE LICITAÇÕES E GESTÃO DE CONTRATOS E CONVÊNIOS

intimados para apresentar contrarrazões no prazo de **3 (três) dias**, contados da lavratura da Ata, sendo-lhes assegurada vista imediata dos autos.

10.2 - A falta de manifestação imediata e motivada da licitante importará a decadência do direito de recurso.

10.3 - O acolhimento de recurso importará a invalidação apenas dos atos insuscetíveis de aproveitamento.

10.4 - O resultado do recurso será divulgado mediante afixação no quadro de avisos da Câmara Municipal e comunicado a todos os licitantes via correio eletrônico.

10.5 - **NO CASO DA APRESENTAÇÃO DE QUALQUER DOCUMENTAÇÃO COM ASSINATURA DIGITAL, A EMPRESA LICITANTE DEVERÁ DISPONIBILIZAR O ARQUIVO DIGITAL PARA A DEVIDA CONFERÊNCIA DE SUA AUTENTICIDADE E CERTIFICAÇÃO DA CORRESPONDE ASSINATURA. A EMPRESA LICITANTE DEVERÁ ENCAMINHÁ-LO PARA O E-MAIL: NUCLEODELICITACAO@CAMARAJF.MG.GOV.BR.**

11 - DA ADJUDICAÇÃO E DA HOMOLOGAÇÃO

11.1 - Inexistindo manifestação recursal, o Pregoeiro adjudicará o objeto à licitante vencedora, competindo ao Presidente da Câmara Municipal homologar o procedimento licitatório.

11.2 - Decididos os recursos porventura interpostos e constatada a regularidade dos atos procedimentais, o Presidente da Câmara Municipal adjudicará o objeto à licitante vencedora e homologará o procedimento licitatório.

12 – DA IMPUGNAÇÃO E DOS ESCLARECIMENTOS

12.1 - Impugnações aos termos deste Edital poderão ser interpostas por qualquer pessoa física ou jurídica, até o 2º dia útil que anteceder a abertura das propostas, mediante petição a ser enviada para o endereço eletrônico nucleodelicitacao@camarajf.mg.gov.br, ou por via postal, ou protocolizadas na **Coordenadoria de Licitações e Gestão de Contratos e Convênios**, situado à Rua Marechal Deodoro, 722, 2º andar, centro, na cidade de Juiz de Fora, no horário de 8 às 12 horas e de 14 às 17 horas, de segunda a sexta-feira, dirigidas ao Pregoeiro, que deverá decidir sobre a petição no prazo de 48 (quarenta e oito) horas, auxiliado pelo setor técnico competente.

12.1.1 - Caso a impugnação seja apresentada por meio de endereço eletrônico, o impugnante deverá apresentar, até o 2º dia útil que anteceder a abertura das propostas, o original da peça impugnatória, devidamente assinada, conforme **subitem 12.2**.

12.2 - A petição deverá ser assinada pela impugnante, por meio de seu representante legal ou procurador, acompanhada de cópia de seu documento de identificação e CPF, contrato social, se sócio; contrato social e procuração, se procurador e somente procuração, se pública.



CÂMARA MUNICIPAL DE JUIZ DE FORA

COORDENADORIA DE LICITAÇÕES E GESTÃO DE CONTRATOS E CONVÊNIOS

12.2.1 - Os documentos citados no subitem **12.1** e **12.2** poderão ser apresentados em original, por qualquer processo de cópia autenticada por cartório competente ou pelo Pregoeiro ou publicação em órgão da imprensa oficial, nos termos do art. 32, *caput*, c/c art. 38, inciso IV, ambos da Lei nº 8.666/93.

12.3 - A Câmara Municipal não se responsabilizará por recursos ou impugnações endereçadas por outras formas ou outros endereços eletrônicos, e caso não tenha sido acusado recebimento pelo Pregoeiro, e que, por isso, sejam intempestivas.

12.4 - Acolhida a impugnação, será designada nova data para a realização do certame, exceto quando, inquestionavelmente, a alteração não afetar a formulação das propostas, conforme art. 21, §4º, da Lei nº 8.666/93.

12.5 - A decisão do Pregoeiro será enviada ao impugnante por *e-mail*, no prazo de 24 (vinte e quatro) horas, e será divulgada no *site* desta Casa Legislativa para conhecimento de todos os interessados.

12.5.1 - No caso de a impugnação ser apresentada por meio de endereço eletrônico, o prazo para a decisão do Pregoeiro começa a contar a partir do protocolo de recebimento da via original da peça impugnatória.

12.6 - Os pedidos de esclarecimentos sobre o Edital poderão ser feitos através do e-mail: nucleodelicitacao@camarajf.mg.gov.br ou no endereço citado no subitem **12.1**.

12.6.1 - O prazo para resposta aos questionamentos será de até 48 (quarenta e oito) horas.

12.7 - **NO CASO DA APRESENTAÇÃO DE QUALQUER DOCUMENTAÇÃO COM ASSINATURA DIGITAL, A EMPRESA LICITANTE DEVERÁ DISPONIBILIZAR O ARQUIVO DIGITAL PARA A DEVIDA CONFERÊNCIA DE SUA AUTENTICIDADE E CERTIFICAÇÃO DA CORRESPONDE ASSINATURA. A EMPRESA LICITANTE DEVERÁ ENCAMINHÁ-LO PARA O E-MAIL: NUCLEODELICITACAO@CAMARAJF.MG.GOV.BR.**

13 – DA ATA DE REGISTRO DE PREÇOS

13.1 – Após a homologação do resultado da licitação, respeitada a ordem de classificação e o número de fornecedores a terem seus preços registrados, a Câmara Municipal de Juiz de Fora convocará os licitantes classificados para assinarem a Ata de Registro de Preços, no prazo de 5 (cinco) dias úteis a contar da data da convocação, para fazê-lo junto à Coordenadoria de Licitações e Gestão de Contratos e Convênios da Câmara Municipal de Juiz de Fora, na Rua Marechal Deodoro nº 722, 2º andar, Centro, nesta Cidade, observado o prazo de validade da proposta, nos termos do subitem 7.1.3 deste Edital, sob pena de decair do direito a ter seu preço registrado, na forma do art. 81 da Lei 8.666/93.

13.2 - Se os licitantes classificados, convocados dentro do prazo de validade de suas propostas, deixarem de assinar a ARP, não tendo solicitado prorrogação de prazo com justificativa aceita pela Câmara Municipal, o Pregoeiro examinará as propostas subsequentes e a habilitação dos licitantes.



CÂMARA MUNICIPAL DE JUIZ DE FORA

COORDENADORIA DE LICITAÇÕES E GESTÃO DE CONTRATOS E CONVÊNIOS

segundo a ordem de classificação, para fazê-lo em igual prazo e nas mesmas condições propostas pelo primeiro classificado, até a apuração da proposta que atenda ao Edital.

13.3 - Decorrido o prazo do item **13.1**, dentro do prazo de validade da proposta, e não comparecendo à Câmara Municipal o proponente convocado para assinatura da Ata de Registro de Preços, será ele havido como desistente, ficando sujeito às seguintes sanções, aplicáveis isoladamente ou conjuntamente:

13.3.1 - Multa de 20% (vinte por cento) sobre o valor global de sua proposta.

13.3.1.1 - A multa de que trata o item **13.3.1** deverá ser recolhida no prazo de **05 (cinco) dias úteis**, a contar da intimação da decisão administrativa que a tenha aplicado, garantida a defesa prévia do interessado, no prazo de **05 (cinco) dias úteis**.

13.3.2 - Impedimento de contratar com a Administração por prazo não superior a **05 (cinco) anos**.

13.4 – A existência de preços registrados não obriga a Câmara Municipal a efetivar as contratações, podendo realizar licitação específica para a contratação pretendida, obedecida a legislação pertinente, hipótese em que, em igualdade de condições, os beneficiários do registro terão preferência.

13.5 - A Divisão de Compras da Câmara Municipal realizará periódica de pesquisa de mercado para comprovação da vantajosidade, consoante art. 9º, XI do Decreto 7.982/2013 e art. 7ª, XI do Ato Municipal nº 167/2013.

13.6 - Os preços registrados poderão ser revistos em decorrência de eventual redução dos preços praticados no mercado ou de fato que eleve o custo dos serviços ou bens registrados, cabendo ao Pregoeiro promover as negociações junto aos fornecedores, observadas as disposições contidas na alínea “d” do inciso II do caput do art. 65 da Lei nº 8.666, de 1993.

13.7 - Quando o preço registrado tornar-se superior ao preço praticado no mercado por motivo superveniente, o Pregoeiro convocará os fornecedores para negociarem a redução dos preços aos valores praticados pelo mercado.

13.7.1 – Os fornecedores que não aceitarem reduzir seus preços aos valores praticados pelo mercado serão liberados do compromisso assumido, sem aplicação de penalidade.

13.7.2 – A ordem de classificação dos fornecedores que aceitarem reduzir seus preços aos valores de mercado observará a classificação original.

13.8 – Quando o preço de mercado tornar-se superior aos preços registrados e o fornecedor não puder cumprir o compromisso, a Câmara Municipal poderá:

13.8.1 - liberar o fornecedor do compromisso assumido, caso a comunicação ocorra antes do pedido de fornecimento, e sem aplicação da penalidade se confirmada a veracidade dos motivos e comprovantes apresentados; e



CÂMARA MUNICIPAL DE JUIZ DE FORA

COORDENADORIA DE LICITAÇÕES E GESTÃO DE CONTRATOS E CONVÊNIOS

13.8.2 - convocar os demais fornecedores para assegurar igual oportunidade de negociação.

13.8.3 - Não havendo êxito nas negociações, a Câmara Municipal deverá proceder à revogação da ata de registro de preços, adotando as medidas cabíveis para obtenção da contratação mais vantajosa.

13.9 - A execução da Contratação será acompanhada e fiscalizada pelo Assessor Especial de Engenharia, Jose Artur Simões Marques, e pelo Diretor Administrativo Adjunto, Nilson Ferreira Netto, qualitativa e quantitativamente, visando, inclusive, que não se exceda o limite estimado para a contratação.

13.10 - Os fornecedores registrados que tiverem seus preços registrados deverão designar um membro efetivo de seu quadro permanente de empregados como responsável pela Ata de Registro de Preço junto à Câmara Municipal.

13.10.1 - A Câmara Municipal poderá, a qualquer momento, solicitar aos fornecedores que tiverem seus preços registrados a substituição do responsável, caso o mesmo não conduza de forma satisfatória a administração da Ata Registro de Preços e das contratações dela decorrentes.

13.11 - A Câmara Municipal não se responsabilizará por contatos realizados com setores ou pessoas não autorizados, salvo nas hipóteses previstas, expressamente, na Ata de Registro de Preço ou Termo de Referência.

13.12 – DEPOIS DE HOMOLOGADO O RESULTADO DESTA PREGÃO, O FORNECEDOR REGISTRADO, DURANTE A VALIDADE DA ATA DE REGISTRO DE PREÇOS, SERÁ CONVOCADO PELA COORDENADORIA DE LICITAÇÕES E GESTÃO DE CONTRATOS E CONVÊNIOS, A CRITÉRIO DA CÂMARA MUNICIPAL E OBEDECIDA A ORDEM DE CLASSIFICAÇÃO, PARA RETIRAR A NOTA DE EMPENHO, DENTRO DO PRAZO DE 5 (CINCO) DIAS ÚTEIS, SOB PENA DE DECAIR O DIREITO À CONTRATAÇÃO, SEM PREJUÍZO DAS SANÇÕES PREVISTAS NESTE EDITAL, VEDADA A ASSINATURA DA NOTA DE EMPENHO FORA DO PRAZO DE VALIDADE DA ATA DE REGISTRO DE PREÇOS, CONFORME ART. 11, § 4º, DO ATO MUNICIPAL Nº 167/2013, QUE REGULAMENTA O SISTEMA DE REGISTRO DE PREÇOS NO ÂMBITO DA CÂMARA MUNICIPAL DE JUIZ DE FORA.

13.12.1 – As especificações detalhadas do objeto, quantidades e condições de entrega, as obrigações das partes, bem como as normas relativas à fiscalização, liquidação, pagamento e sanções, dentre outros, constam no Edital e/ou no Termo de Referência (Anexo I).

13.12.2 - Por ocasião da emissão da nota de empenho, o fornecedor registrado deverá comprovar que mantém as condições iniciais de habilitação, acostando-se nos autos do processo licitatório correspondente as respectivas certidões e/ou documentos.

13.13 - A Câmara Municipal não se responsabilizará por contatos realizados com setores ou pessoas não autorizados, salvo nas hipóteses previstas, expressamente, na Ata ou Termo de Referência.

13.14 – A execução da contratação regular-se-á pelas condições estabelecidas neste Edital, na proposta e na ARP, Ato Municipal nº 167/2013, Lei Federal nº 10.520, de 17 de julho de 2002,



CÂMARA MUNICIPAL DE JUIZ DE FORA

COORDENADORIA DE LICITAÇÕES E GESTÃO DE CONTRATOS E CONVÊNIOS

Decreto Municipal nº 7.596, 25 de outubro de 2002, no que couber, Ato nº 63, de 29 de junho de 2005 e, subsidiariamente, a Lei Federal nº 8.666, de 21 de junho de 1993, com as modificações introduzidas por leis posteriores, a Lei Complementar nº 123, de 14 de dezembro de 2006, alterada pela Lei Complementar nº 147, de 7 de agosto de 2014, Lei Estadual nº 20.826, de 31 de julho de 2013, Lei Municipal nº 12.211, de 10 de janeiro de 2011, Lei Municipal 10.214/2002, a qual dispõe sobre normas específicas em matéria de licitação e contratos administrativos no âmbito do Município de Juiz de Fora, Decreto Executivo Municipal 7962/2003, que regulamenta o funcionamento, no âmbito do Município de Juiz de Fora, do Sistema de Registro de Preços - SRP, e pelos preceitos de direito público, aplicando-se, supletivamente, os princípios da teoria geral dos contratos e as disposições de direito privado.

13.15 – A Ata de Registro de Preços terá a validade de 12 (doze) meses, contados a partir da data de sua assinatura.

13.16 – Nos termos do Art. 15, §4º, da Lei Federal 8.666/93 e alterações posteriores, durante o prazo de validade da Ata de Registro de Preços, a Câmara Municipal não será obrigada à aquisição/contratação, exclusivamente por seu intermédio, do objeto da Ata, podendo utilizar, para tanto, outros meios, desde que permitidos em lei, sem que, desse fato, caiba recurso ou indenização de qualquer espécie.

14 – DO ACOMPANHAMENTO E FISCALIZAÇÃO

14.1 - A execução da Contratação será acompanhada e fiscalizada pelo Assessor Especial de Engenharia, José Artur Simões Marques, e pelo Diretor Administrativo Adjunto, Nilson Ferreira Netto, especialmente designados, nos termos do art. 67 da Lei nº 8.666/93 e suas alterações.

14.2 - Ao fiscalizador da contratação caberá, dentre outras, as seguintes atribuições:

a) acompanhar o fornecimento dos bens e a prestação do serviço a fim de garantir a qualidade dos materiais e a correta instalação;

b) expedir Atestado de Fiscalização dos materiais e serviços, tendo como base a nota fiscal/fatura apresentada pela Contratada, que servirá como instrumento de avaliação do cumprimento das obrigações contratuais e constituirá documento indispensável para a liberação dos pagamentos;

c) advertir a contratada, por escrito, sobre qualquer irregularidade encontrada na execução da contratação, fixando-lhe prazo para sua regularização, sem prejuízo da aplicação das sanções previstas neste mesmo instrumento.

14.3 - O acompanhamento e a fiscalização de que trata esta cláusula não excluem nem reduzem a responsabilidade da **CONTRATADA** pelo correto cumprimento das obrigações decorrentes da contratação.



CÂMARA MUNICIPAL DE JUIZ DE FORA

COORDENADORIA DE LICITAÇÕES E GESTÃO DE CONTRATOS E CONVÊNIOS

15 – DO PRAZO E CONDIÇÕES DE EXECUÇÃO

15.1 – Prazo máximo de entrega dos itens contratados será em até 30 (trinta) dias corridos, a contar do recebimento pela Contratada da Nota de Empenho, após a assinatura da Ata de Registro de Preços.

15.2 – Local de entrega e prestação dos serviços: Palácio Barbosa Lima, Câmara Municipal de Juiz de Fora, Rua Halfeld, nº 955, Centro de Juiz de Fora, em dias úteis, no horário de 8h às 17h, podendo ser estabelecido outro horário, se acordado entre as partes.

15.2.1 – Não havendo expediente no dia fixado, a entrega deverá ser efetivada no dia útil seguinte.

15.3 – Os prazos de garantia serão fixados de acordo com o Código de Defesa do Consumidor (Lei nº 8.078/90) e serão contados a partir do recebimento definitivo do objeto.

15.3.1 – Ocorrendo defeito durante o período da garantia, a empresa Contratada será comunicada e deverá providenciar o devido reparo no prazo máximo de 15 (quinze) dias a partir do recebimento da comunicação, sem quaisquer ônus para a Câmara Municipal.

15.3.2 – A empresa Contratada é obrigada a reparar, corrigir, remover, reconstruir ou substituir, às suas expensas, no total ou em parte, o objeto licitado em que se verificarem vícios, defeitos ou incorreções.

15.4 – Os móveis serão recebidos provisoriamente pelo Assessor Especial de Engenharia, Jose Artur Simões Marques, e pelo Diretor Administrativo Adjunto, Nilson Ferreira Netto, responsáveis pelo acompanhamento e fiscalização, mediante termo circunstanciado

15.5 – Após vistoria que comprove a adequação do objeto aos termos do pactuado, os móveis serão recebidos definitivamente, mediante termo circunstanciado, assinado pelas partes, no prazo de até 5 (cinco) dias.

15.6 – O regime de execução deverá ser empreitada por preço unitário, de forma a facilitar a fiscalização, e a execução dos serviços em si, possibilitando a gestão individualizada dos itens contratados.

15.7 - Fica PROIBIDO o uso de peças plásticas na montagem dos móveis.

16 – DAS OBRIGAÇÕES DA CONTRATADA

16.1 – A Contratada deverá proceder visita inicial, anterior ao início da fabricação dos móveis para CONFERÊNCIA DAS MEDIDAS *IN LOCO*, assim como alinhamento e entendimento do projeto junto ao Fiscalizador.

16.2 – Quaisquer alterações nas especificações dos móveis, em virtude de indisponibilidade de mercado ou necessidades técnicas (como medidas divergentes, por exemplo) só poderão ser executadas após aprovação do Fiscalizador.



CÂMARA MUNICIPAL DE JUIZ DE FORA

COORDENADORIA DE LICITAÇÕES E GESTÃO DE CONTRATOS E CONVÊNIOS

16.3 – Os móveis deverão ser fabricados na oficina da Contratada e apenas montados e fixados no local, preferencialmente em horário útil, de segunda-feira à sexta-feira, de 8h00 às 17h00, podendo ser estabelecido outro horário, se acordado entre as partes.

16.4 – Todos os acessórios e peças de fixação e montagem dos móveis, como corredeiras, dobradiças, cantoneiras, dentro outros deverão ser de boa qualidade e de material metálico, preferencialmente de alumínio. **Fica PROIBIDO o uso de peças plásticas na montagem dos móveis.**

16.5 – Os projetos dos móveis serão fornecidos em meio eletrônico.

16.6 – Instalações elétricas a serem feitas nos móveis, porventura necessárias, serão de responsabilidade da CMJF, sendo de responsabilidade da Contratada apenas a fixação dos módulos externos no móvel.

16.7 – Os custos com frete e deslocamento dos móveis é de responsabilidade da Contratada.

16.8 – Prestar os serviços de acordo com as especificações, quantidades e condições previstas neste Edital e seus anexos.

16.9 – Arcar com o pagamento de todos os encargos trabalhistas, fiscais, previdenciários, securitários e outros advindos da execução, de forma a eximir a Câmara Municipal de quaisquer ônus e responsabilidades.

16.10 – Responder por quaisquer danos que, por sua culpa ou dolo, venham a ser causados à Câmara Municipal ou a terceiros, durante a prestação dos serviços, inclusive, por atos praticados pelos seus funcionários, ficando assim, afastada qualquer responsabilidade da Câmara Municipal.

16.11 – Substituir de imediato, às suas expensas, os materiais se forem detectados defeitos, vícios ou que não se adequem às especificações deste Edital e seus anexos.

16.12 – Manter durante toda a execução contratual, em compatibilidade com as obrigações assumidas, todas as condições de habilitação e qualificação exigidas na licitação, devendo comunicar, imediatamente, qualquer alteração que possa comprometer a prestação dos serviços, bem como reapresentar os documentos com prazo de validade expirado.

16.13 – Não transferir ou ceder o objeto deste Edital e seus anexos, no todo ou parte, nem subcontratar a prestação, a não ser com prévia e expressa autorização, por escrito, da Câmara Municipal.

16.14 – O imposto sobre serviço de qualquer natureza (ISSQN) devido será descontado no momento do pagamento na forma do Código Tributário Municipal.

16.15 - Observar as disposições referentes à **PROTEÇÃO E TRANSMISSÃO DE INFORMAÇÃO, DADOS PESSOAIS E/OU BASE DE DADOS**, constantes da cláusula "Décima Segunda" da Minuta da Ata de Registro de Preços (Anexo VIII).



CÂMARA MUNICIPAL DE JUIZ DE FORA

COORDENADORIA DE LICITAÇÕES E GESTÃO DE CONTRATOS E CONVÊNIOS

17 – DAS OBRIGAÇÕES DA CÂMARA MUNICIPAL

17.1 – Assegurar livre acesso ao pessoal da empresa Contratada, devidamente identificado, ao local em que deverão ser instalados os móveis, em dias úteis, no horário de 8h às 17h, podendo ser estabelecido outro horário, se acordado entre as partes.

17.2 – Comunicar à empresa Contratada qualquer irregularidade nos bens ou na sua instalação e interromper, imediatamente, se for o caso, seu fornecimento e sua execução.

17.3 – Prestar as informações e os esclarecimentos que venham a ser solicitados pela Contratada.

18 – DA DESPESA E CONDIÇÕES DE PAGAMENTO

18.1 - As despesas decorrentes desta contratação correrão à conta da dotação orçamentária nº 01.122.0007.2004.4.4.90.52 – Equipamentos e Material Permanente.

18.2 - O pagamento será efetuado pela Divisão de Contabilidade da Câmara Municipal, creditado em favor da Contratada através de ordem bancária contra a entidade bancária indicada na proposta e descrita abaixo, em que deverá ser efetivado o crédito, o qual ocorrerá no prazo mínimo de 05 (cinco) dias úteis posteriores a apresentação da competente nota fiscal/fatura junto à Divisão de Expediente da Câmara Municipal e, em anexo a esta, o Atestado de Fiscalização emitido pelo Assessor Especial de Engenharia, Jose Artur Simões Marques, e pelo Diretor Administrativo Adjunto, Nilson Ferreira Netto, responsáveis pela fiscalização da contratação:

BANCO: _____
AGÊNCIA: _____
CONTA CORRENTE: _____

18.2.1 - O SERVIÇO CONTRATADO SERÁ PAGO POR LOTE, APÓS A TOTALIDADE DA EXECUÇÃO DO REFERIDO LOTE, E SUA INSTALAÇÃO NAS DEPENDÊNCIAS DA CÂMARA MUNICIPAL.

18.3 – Os documentos exigidos no **subitem 18.2** deverão estar acompanhados da prova de regularidade relativa ao Fundo de Garantia por Tempo de Serviço - FGTS, emitida pela Caixa Econômica Federal; prova de regularidade relativa à seguridade social, emitida pela Secretaria da Receita Federal do Brasil e prova de regularidade perante a Justiça do Trabalho.

18.4 – No caso do objeto estar em desacordo com as especificações e demais exigências do Edital, fica a Câmara Municipal autorizada a efetuar o pagamento, em sua integralidade, somente quando forem processadas as alterações e retificações determinadas, sem prejuízo da aplicação, à Contratada, das penalidades previstas no Edital e na Lei nº 10.520/02.

18.5 – A Câmara Municipal poderá descontar do pagamento as importâncias que, a qualquer título, lhes sejam devidas pela Contratada, por força da contratação.

18.6 – Na hipótese prevista no **subitem 18.4** não correrão juros ou atualizações monetárias de qualquer natureza, sem prejuízo da aplicação de outras penalidades previstas na Lei nº 10.520/02.



CÂMARA MUNICIPAL DE JUIZ DE FORA

COORDENADORIA DE LICITAÇÕES E GESTÃO DE CONTRATOS E CONVÊNIOS

18.7 – Os documentos de cobrança deverão ser corretamente emitidos e, no caso de incorreção, serão devolvidos e o prazo para o pagamento contar-se-á da data de reapresentação da nota fiscal/fatura.

18.8 - Ocorrendo atraso de pagamento por culpa exclusiva da Câmara Municipal, o pagamento será realizado acrescido de atualização financeira, e sua apuração se fará desde a data de seu vencimento até a data do efetivo pagamento, e os juros de mora serão calculados à taxa de 0,5% (zero vírgula cinco por cento), pro rata die, calculada através da seguinte fórmula:

$$I = \frac{(TX/100)}{365}$$
$$EM = I \times N \times VP$$

Onde:

I = índice de atualização financeira

TX = percentual da taxa de juros de mora anual

EM = encargos moratórios

N = número de dias entre a data prevista para o pagamento e a do efetivo pagamento

VP = valor da parcela em atraso

18.9 – Para a hipótese definida no **subitem 18.8**, a Contratada fica obrigada a emitir nota fiscal/fatura suplementar, identificando, de forma clara, que se trata de valor pertinente à atualização financeira originária de pagamento de fatura em atraso por inadimplemento Câmara Municipal.

18.10 - A nota fiscal/fatura deverá ser emitida pela Contratada em conformidade com as exigências legais e contratuais, especialmente as de natureza fiscal.

18.11 - O ISSQN devido será descontado no momento do pagamento na forma do Código Tributário Municipal.

19 – DAS SANÇÕES ADMINISTRATIVAS

19.1 - A licitante que deixar de entregar documentação exigida para o certame, apresentar documentação falsa, ensejar o retardamento da execução do objeto do certame, não mantiver a proposta, falhar ou fraudar a execução do contrato, comportar-se de modo inidôneo ou cometer fraude fiscal, deixar de assinar a Ata de Registro de Preços, deixar de assinar a Nota de Empenho, não celebrar o Contrato ou outro instrumento correspondente quando convocada dentro do prazo de validade de sua proposta, ficará impedida de licitar e contratar com o Município de Juiz de Fora e, se for o caso, será descredenciada do Cadastro Geral de Licitantes do Município de Juiz de Fora - CAGEL, pelo prazo de até **5 (cinco) anos**, além do impedimento de licitar com a União, Estados, Distrito Federal ou Municípios, sem prejuízo das multas previstas neste Edital e na ARP, bem como das demais cominações legais.

19.2 - O não cumprimento de qualquer obrigação assumida em decorrência deste contratação, por parte da **Contratada**, poderá ensejar a aplicação das seguintes sanções previstas nos arts. 86 e 87 da Lei nº 8.666/93, garantida a prévia defesa:



CÂMARA MUNICIPAL DE JUIZ DE FORA

COORDENADORIA DE LICITAÇÕES E GESTÃO DE CONTRATOS E CONVÊNIOS

19.2.1 - Advertência;

19.2.2 - Multa, nos seguintes percentuais:

a) 1% (um por cento) por dia de atraso na entrega e instalação dos móveis ou por dia de atraso no cumprimento de obrigação contratual ou legal, até o 20º (vigésimo) dia, calculados sobre o valor da contratação, por ocorrência;

b) 10% (dez por cento) sobre o valor da contratação, no caso de atraso superior a 20 (vinte) dias na entrega e instalação dos móveis ou no cumprimento de obrigação contratual ou legal, com a possível rescisão da contratação;

c) 20% (vinte por cento) sobre o valor da contratação, na hipótese de a Contratada, injustificadamente, desistir da contratação ou der causa à sua rescisão, bem como nos demais casos de descumprimento contratual, quando a Câmara Municipal, em face da menor gravidade do fato e mediante motivação da autoridade superior, poderá reduzir o percentual da multa a ser aplicada;

d) 20% (vinte por cento) sobre o valor global de sua proposta no caso da licitante deixar de assinar a Ata de Registro de Preços, não celebrar o Contrato ou outro instrumento correspondente quando convocada dentro do prazo de validade de sua proposta.

19.2.3 - Suspensão temporária de participação em licitação e impedimento de contratar com a Administração Pública, por prazo não superior a 5 (cinco) anos, de acordo com o art. 7º da Lei nº 10.520/2002.

19.2.4 - Declaração de inidoneidade para licitar ou contratar com a Administração Pública enquanto perdurarem os motivos determinantes da punição ou até que seja promovida a reabilitação perante a própria autoridade que aplicou a penalidade, que será concedida sempre que o contratado ressarcir a Administração pelos prejuízos resultantes e após decorrido o prazo da sanção aplicada com base no subitem anterior.

19.3 – O valor das multas aplicadas, após regular processo administrativo, será descontado do pagamento devido pela Câmara Municipal ou poderá ser pago por meio de guias próprias, no prazo de até 5 (cinco) dias úteis a contar do recebimento da notificação para o pagamento.

19.3.1 - A multa aplicada será preferencialmente descontada da remuneração devida e somente será expedida guia própria para recolhimento caso:

a) não haja valor devido pela Câmara à contratada; ou

b) o valor da multa supere o valor devido pela Câmara.

19.4 - As sanções previstas, em face da gravidade da infração, poderão ser aplicadas cumulativamente, após regular processo administrativo em que se garantirá a observância dos princípios do contraditório e da ampla defesa.

19.5 - As multas e sanções previstas neste Edital não têm caráter compensatório, sendo que o seu pagamento não exime a Contratada da responsabilidade pela reparação de eventuais danos, perdas ou prejuízos causados à Câmara Municipal por atos comissivos ou omissivos de sua responsabilidade.



CÂMARA MUNICIPAL DE JUIZ DE FORA

COORDENADORIA DE LICITAÇÕES E

GESTÃO DE CONTRATOS E CONVÊNIOS

19.6 - As sanções previstas poderão deixar de ser aplicadas, total ou parcialmente, a critério do Presidente da Câmara Municipal, se entender a justificativa apresentada pela Contratada como relevante.

20 – DO CANCELAMENTO DOS PREÇOS REGISTRADOS

20.1 – O registro do fornecedor será cancelado quando:

20.1.1 – descumprir as condições da ata de registro de preços;

20.1.2 – **NÃO RETIRAR A NOTA DE EMPENHO NO PRAZO ESTABELECIDO, SEM JUSTIFICATIVA;**

20.1.3 – não aceitar reduzir o seu preço registrado, na hipótese deste se tornar superior àqueles praticados no mercado; ou

20.1.4 – sofrer sanção prevista nos incisos III ou IV, do caput do art. 87, da Lei nº 8.666, de 1993, ou no art. 7º, da Lei nº 10.520, de 2002.

20.1.4.1 – O cancelamento de registros nas hipóteses previstas nos subitens 20.1.1, 20.1.2 e 20.1.3 será formalizado por meio de despacho, assegurado o contraditório e a ampla defesa.

20.1.5 – O cancelamento do registro de preços poderá ocorrer por fato superveniente, decorrente de caso fortuito ou força maior, que prejudique o cumprimento da ata, devidamente comprovados e justificados:

20.1.5.1 – Por razão de interesse público; ou

20.1.5.2 – A pedido do fornecedor.

20.1.6 – O cancelamento, pela Câmara Municipal, de preço registrado, será precedido de regular processo administrativo, em que se garantirá a observância dos princípios do contraditório e da ampla defesa.

20.1.7 – A comunicação do cancelamento de preço registrado será formalizada pela Câmara Municipal, publicada no Órgão de Imprensa Oficial do Poder Legislativo municipal e divulgada no site www.camarajf.mg.gov.br juntando-se o comprovante nos autos do presente registro de preços.

21 – DAS DISPOSIÇÕES FINAIS

21.1 – Constituem anexos deste instrumento convocatório, dele fazendo parte integrante:

I - TERMO DE REFERÊNCIA

II - MODELO DE PROCURAÇÃO

III - MODELO DE DECLARAÇÃO DE MICROEMPRESA OU EMPRESA DE PEQUENO PORTE

IV - MODELO DE DECLARAÇÃO DE PREENCHIMENTO DOS REQUISITOS DE HABILITAÇÃO



CÂMARA MUNICIPAL DE JUIZ DE FORA

COORDENADORIA DE LICITAÇÕES E GESTÃO DE CONTRATOS E CONVÊNIOS

V - MODELO DE PROPOSTA COMERCIAL

VI - MODELO DE DECLARAÇÃO DE EMPREGADOR PESSOA JURÍDICA - INCISO XXXIII DO ART. 7º DA CF/88

VII - ATESTADO DE VISITA TÉCNICA

VIII - MINUTA DA ATA DE REGISTRO DE PREÇOS

21.2 - A licitante é responsável pela fidelidade e legitimidade das informações prestadas e dos documentos apresentados em qualquer fase desta licitação. A falsidade de qualquer documento apresentado ou a inverdade das informações nele contidas implicará na imediata desclassificação ou inabilitação do licitante, ou a rescisão contratual, sem prejuízo das sanções administrativas, civis e penais cabíveis.

21.3 – A apresentação da proposta pressupõe pleno conhecimento e atendimento às exigências de habilitação previstas no Edital. A licitante será responsável por todas as transações que forem efetuadas em seu nome no Pregão Presencial, assumindo como firme e verdadeira sua proposta e lances.

21.4 – Toda a documentação apresentada neste ato convocatório e seus anexos são complementares entre si, de modo que qualquer detalhe que se mencione em um documento e se omita em outro, será considerado especificado e válido.

21.5 - As decisões do Presidente da Câmara Municipal e do Pregoeiro serão afixadas no quadro de aviso de licitações no saguão da Câmara Municipal e publicadas no Diário Oficial Eletrônico da Câmara Municipal, quando for o caso, podendo ser aplicado o disposto no § 1º do art. 109, da Lei nº 8.666/93 e divulgadas no site www.camarajf.mg.gov.br.

21.6 - A participação da licitante nesta licitação implica no conhecimento integral dos termos e condições inseridas neste instrumento convocatório, bem como as demais normas legais que disciplinam a matéria.

21.7 – A licitação não importa, necessariamente, em contratação, podendo a Câmara Municipal revogá-la, no todo ou em parte, por razões de interesse público, derivada de fato superveniente comprovado, ou anulá-la por ilegalidade, de ofício ou por provocação mediante ato escrito e fundamentado, disponibilizado no site www.camarajf.mg.gov.br para conhecimento dos participantes da licitação.

21.8 - A Câmara Municipal poderá prorrogar, a qualquer tempo, os prazos para recebimento das propostas ou para sua abertura.

21.8.1 - QUANDO TODAS AS LICITANTES FOREM INABILITADAS OU TODAS AS PROPOSTAS FOREM DESCLASSIFICADAS, A CÂMARA MUNICIPAL PODERÁ, SUBSIDIARIAMENTE, COM FULCRO NO ART. 48, § 3º, DA LEI FEDERAL Nº 8.666/93, FIXAR ÀS LICITANTES O PRAZO DE 8 (OITO) DIAS ÚTEIS PARA APRESENTAÇÃO DE NOVAS PROPOSTAS OU DOCUMENTAÇÕES, ESCOIMADAS DAS CAUSAS REFERIDAS NESTE ARTIGO.

21.9 - Cópias deste instrumento convocatório estarão disponíveis na *internet*, no *site* da Câmara Municipal, no endereço www.camarajf.mg.gov.br, bem como permanecerá afixada no quadro de avisos localizado no *hall* de entrada (andar térreo) do Palácio Barbosa Lima, podendo ser obtida



CÂMARA MUNICIPAL DE JUIZ DE FORA COORDENADORIA DE LICITAÇÕES E GESTÃO DE CONTRATOS E CONVÊNIOS

uma cópia eletrônica do mesmo junto à **Coordenadoria de Licitações e Gestão de Contratos e Convênios** – situada na Rua Marechal Deodoro nº 722, 2º andar, com o servidor Felipe Loures Nunes - Pregoeiro.

21.10 - As empresas e/ou representantes que adquirirem o instrumento convocatório via internet se obrigam a acompanhar as publicações referentes ao processo no site www.camarajf.mg.gov.br e as publicações no Diário Oficial Eletrônico da Câmara Municipal, quando for o caso, com vista a possíveis alterações e avisos.

21.11 – As questões oriundas desta licitação que não possam ser dirimidas administrativamente serão processadas e julgadas no Foro da Comarca de Juiz de Fora, Estado de Minas Gerais.

Juiz de Fora, 01 de novembro de 2022.

Felipe Loures Nunes
Supervisão dos Serviços de Procedimentos Licitatórios e Rotinas Internas



CÂMARA MUNICIPAL DE JUIZ DE FORA

COORDENADORIA DE LICITAÇÕES E GESTÃO DE CONTRATOS E CONVÊNIOS

ANEXO I

TERMO DE REFERÊNCIA

PROCESSO LICITATÓRIO Nº 1724/2022 PREGÃO PRESENCIAL Nº 33/2022

1. DO SETOR REQUISITANTE

1.1 – Engenharia Popular da Câmara Municipal de Juiz de Fora.

2. DO OBJETO

2.1 – Registro de Preços para futuras e eventuais contratações, com possível aquisição/prestação de serviços de fornecimento e instalação de móveis em MDF, sendo estações de trabalho, estantes, armários, mesa de reunião, aparador, dentro outros, sob demanda, conforme especificações, quantidade estimada e condições previstas neste Termo de Referência.

3. DA JUSTIFICATIVA

3.1 – A aquisição de móveis sob medida se justifica pelo processo em andamento na Casa, de requalificação dos imóveis ocupados pela Câmara Municipal, de forma a complementar as obras em andamento no Palácio Barbosa Lima, que acontecem em atendimento às ações previstas no Plano Estratégico 2021-2022.

3.2 – Tendo em vista a especificidade de uso de alguns ambientes e a não existência de móveis padronizados (móveis de escritório), que são comumente adquiridos por esta Casa Legislativa, que sejam adequados aos referidos usos, a aquisição desses móveis em marcenaria sob medida se justifica pelo melhor aproveitamento do espaço e pela possibilidade de aquisição de móvel com o tamanho e as divisões internas adequadas ao uso desta Casa Legislativa. As quantidades a serem contratadas foram estimadas baseando-se em projeto em anexo.

3.3 – O objeto a ser contratado é de natureza comum, em virtude de suas especificações serem suficientes para definir a qualidade, características e padrão técnico necessários para perfeita execução do objeto, não havendo complexidade ou dificuldade de transmitir ao licitante, o que se pretende.

3.4 – A adoção do sistema de registro de preços se justifica em razão da NECESSIDADE de entrega parcelada dos itens, em virtude de alguns ambientes ainda estarem em obras, não sendo possível portanto, a execução total de todos os itens a serem contratados.

3.5 – Ademais, há a necessidade de execução paulatina das intervenções visto que trata-se de local com alta rotatividade de uso, como é a Sala dos Vereadores, Sala da Presidência e Salão Nobre e Asa Delta, não sendo possível o esvaziamento completo de todos os ambientes para instalação dos móveis ao mesmo tempo. Pelo exposto, necessita-se de entrega parcelada.



CÂMARA MUNICIPAL DE JUIZ DE FORA

COORDENADORIA DE LICITAÇÕES E GESTÃO DE CONTRATOS E CONVÊNIOS

3.6 – O presente objeto a ser licitado não está sujeito a obrigações futuras, sendo assim, o mesmo se enquadra para realização do Registro de Preços.

4. ESPECIFICAÇÕES DO OBJETO COM CUSTO ESTIMADO E CRITÉRIO DE JULGAMENTO DAS PROPOSTAS

4.1 – Conforme exigência legal, a Divisão de Compras realizou a pesquisa de preços de mercado de acordo com a Lei nº 8.666/1993, previstos no inciso V, art. 15, tendo apurado o valor médio estimado de R\$96.960,25 (noventa e seis mil novecentos e sessenta reais e vinte e cinco centavos) para o objeto deste certame, que será fornecido de acordo com as seguintes especificações e quantitativos:

LOTE	ITEM	ESPECIFICAÇÃO	QUANT.	UNID.	VALOR UNIT.	VALOR TOTAL
01	01	Mesa de Reunião, conforme prancha 06/06.	01	un	R\$11.558,50	R\$11.558,50
	02	Estante de Apoio p/café, conforme prancha 01/06, 02/06, 03/06, 04/06 e 05/06.	01	Conj.	R\$15.572,00	R\$15.572,00
02	03	Estação de Trabalho, conforme pranchas 02/07, 03/07 e 04/07.	01	Conj.	R\$13.506,00	R\$13.506,00
	04	Armário suspenso, conforme prancha 05/07.	01	un	R\$10.303,00	R\$10.303,00
	05	Aparador para café, conforme pranchas 06/07 e 07/07.	01	un	R\$5.983,00	R\$5.983,00
	06	Complementação do Lambri existente, conforme prancha 01/07.	01	Conj.	R\$10.683,50	R\$10.683,50
	07	Desmontagem dos móveis existentes (Estante 3,15 x 2,10)	01	un	R\$4.562,00	R\$4.562,00
03	08	Mesa de Cerimônias para Salão Nobre, conforme prancha 01/04 e 02/04.	01	un	R\$20.639,25	R\$20.639,25
	09	Bancada de Apoio para Salão Nobre, conforme prancha 03/04 e 04/04.	01	un	R\$4.153,00	R\$4.153,00
Total: R\$ 96.960,25 (noventa e seis mil novecentos e sessenta reais e vinte e cinco centavos).						

4.2 – Considerando o valor médio apurado pela Divisão de Compras, em observância ao previsto no art. 48, inciso I, da Lei Complementar nº 123/2006, o certame deverá ser destinado



CÂMARA MUNICIPAL DE JUIZ DE FORA

COORDENADORIA DE LICITAÇÕES E

GESTÃO DE CONTRATOS E CONVÊNIOS

exclusivamente à participação de microempresas e empresas de pequeno porte do ramo para os lotes 01, 02 e 03.

4.3 – O critério de julgamento das propostas será o de menor preço por lote.

4.4 – A divisão do objeto em 3 (três) lotes distintos visa ampliar a concorrência e a competitividade. Os itens constante do mesmo lote possuem correlação entre si, estando ou conectados ou próximos um do outro, sendo necessária a execução dos mesmos pelo mesmo marceneiro, de forma a manter as mesmas características, tipo de acabamento e similaridade entre os móveis.

4.5 – Para análise das propostas, as empresas licitantes deverão especificar a marca e/ou modelo ofertados, quando houver.

5 – DO PRAZO E CONDIÇÕES DE ENTREGA

5.1 – Prazo máximo de entrega dos itens contratados será em até 30 (trinta) dias corridos, a contar do recebimento pela Contratada da Nota de Empenho, após a assinatura da Ata de Registro de Preços.

5.2 – Local de entrega e prestação dos serviços: Palácio Barbosa Lima, Câmara Municipal de Juiz de Fora, Rua Halfeld, nº 955, Centro de Juiz de Fora.

5.2.1 – Não havendo expediente no dia fixado, a entrega deverá ser efetivada no dia útil seguinte.

5.3 – Os prazos de garantia serão fixados de acordo com o Código de Defesa do Consumidor (Lei nº 8.078/90) e serão contados a partir do recebimento definitivo do objeto.

5.3.1 – Ocorrendo defeito durante o período da garantia, a empresa Contratada será comunicada e deverá providenciar o devido reparo no prazo máximo de 15 (quinze) dias a partir do recebimento da comunicação, sem quaisquer ônus para a Câmara Municipal.

5.3.2 – A empresa Contratada é obrigada a reparar, corrigir, remover, reconstruir ou substituir, às suas expensas, no total ou em parte, o objeto licitado em que se verificarem vícios, defeitos ou incorreções.

5.4 – Os móveis serão recebidos provisoriamente pelo Assessor Especial de Engenharia, Jose Artur Simões Marques, e pelo Diretor Administrativo Adjunto, Nilson Ferreira Netto responsáveis pelo acompanhamento e fiscalização, mediante termo circunstanciado.

5.5 – Após vistoria que comprove a adequação do objeto aos termos do pactuado, os móveis serão recebidos definitivamente, mediante termo circunstanciado, assinado pelas partes, no prazo de até 5 (cinco) dias.

5.6 – O regime de execução deverá ser empreitada por preço unitário, de forma a facilitar a fiscalização, e a execução dos serviços em si, possibilitando a gestão individualizada dos itens contratados.



CÂMARA MUNICIPAL DE JUIZ DE FORA

COORDENADORIA DE LICITAÇÕES E GESTÃO DE CONTRATOS E CONVÊNIOS

6. DAS OBRIGAÇÕES DA CONTRATADA

6.1 – A Contratada deverá proceder visita inicial, anterior ao início da fabricação dos móveis para CONFERÊNCIA DAS MEDIDAS *IN LOCO*, assim como alinhamento e entendimento do projeto junto ao Fiscalizador.

6.2 – Quaisquer alterações nas especificações dos móveis, em virtude de indisponibilidade de mercado ou necessidades técnicas (como medidas divergentes, por exemplo) só poderão ser executadas após aprovação do Fiscalizador.

6.3 – Os móveis deverão ser fabricados na oficina da Contratada e apenas montados e fixados no local, preferencialmente em horário útil, de segunda-feira à sexta-feira, de 8h00 às 17h00, podendo ser estabelecido outro horário, se acordado entre as partes.

6.4 – Todos os acessórios e peças de fixação e montagem dos móveis, como corrediças, dobradiças, cantoneiras, dentro outros deverão ser de boa qualidade e de material metálico, preferencialmente de alumínio. **Fica PROIBIDO o uso de peças plásticas na montagem dos móveis.**

6.5 – Os projetos dos móveis serão fornecidos em meio eletrônico.

6.6 – Instalações elétricas a serem feitas nos móveis, porventura necessárias, serão de responsabilidade da CMJF, sendo de responsabilidade da Contratada apenas a fixação dos módulos externos no móvel.

6.7 – Os custos com frete e deslocamento dos móveis é de responsabilidade da Contratada.

6.8 – Prestar os serviços de acordo com as especificações, quantidades e condições previstas neste Termo de Referência.

6.9 – Arcar com o pagamento de todos os encargos trabalhistas, fiscais, previdenciários, securitários e outros advindos da execução, de forma a eximir a Câmara Municipal de quaisquer ônus e responsabilidades.

6.10 – Responder por quaisquer danos que, por sua culpa ou dolo, venham a ser causados à Câmara Municipal ou a terceiros, durante a prestação dos serviços, inclusive, por atos praticados pelos seus funcionários, ficando assim, afastada qualquer responsabilidade da Câmara Municipal.

6.11 – Substituir de imediato, às suas expensas, os materiais se forem detectados defeitos, vícios ou que não se adequem às especificações deste Termo de Referência.

6.12 – Manter durante toda a execução contratual, em compatibilidade com as obrigações assumidas, todas as condições de habilitação e qualificação exigidas na licitação, devendo comunicar, imediatamente, qualquer alteração que possa comprometer a prestação dos serviços, bem como reapresentar os documentos com prazo de validade expirado.

6.13 – Não transferir ou ceder o objeto deste Termo de Referência, no todo ou parte, nem subcontratar a prestação, a não ser com prévia e expressa autorização, por escrito, da Câmara Municipal.



CÂMARA MUNICIPAL DE JUIZ DE FORA

COORDENADORIA DE LICITAÇÕES E GESTÃO DE CONTRATOS E CONVÊNIOS

6.14 – O imposto sobre serviço de qualquer natureza (ISSQN) devido será descontado no momento do pagamento na forma do Código Tributário Municipal.

7 – DAS OBRIGAÇÕES DA CÂMARA MUNICIPAL

7.1 – Assegurar livre acesso ao pessoal da empresa Contratada, devidamente identificado, ao local em que deverão ser instalados os móveis, em dias úteis, no horário de 8h às 17h, podendo ser estabelecido outro horário, se acordado entre as partes.

7.2 – Comunicar à empresa Contratada qualquer irregularidade nos bens ou na sua instalação e interromper, imediatamente, se for o caso, seu fornecimento e sua execução.

7.3 – Prestar as informações e os esclarecimentos que venham a ser solicitados pela Contratada

8. ACOMPANHAMENTO E FISCALIZAÇÃO

8.1 – A execução da Contratação será acompanhada e fiscalizada pelo Assessor Especial de Engenharia, José Artur Simões Marques, e pelo Diretor Administrativo Adjunto, Nilson Ferreira Netto, especialmente designados, nos termos do art. 67 da Lei nº 8.666/93 e suas alterações.

8.2 – Aos fiscalizadores caberão as seguintes atribuições:

a) acompanhar o fornecimento dos bens e a prestação do serviço a fim de garantir a qualidade dos materiais e a correta instalação;

b) expedir Atestado de Fiscalização dos materiais e serviços, tendo como base a nota fiscal/fatura apresentada pela Contratada, que servirá como instrumento de avaliação do cumprimento das obrigações contratuais e constituirá documento indispensável para a liberação dos pagamentos;

c) advertir a contratada, por escrito, sobre qualquer irregularidade encontrada na execução da contratação, fixando-lhe prazo para sua regularização, sem prejuízo da aplicação das sanções previstas neste mesmo instrumento.

9. DA DESPESA E CONDIÇÕES DE PAGAMENTO

9.1 – As despesas decorrentes desta contratação correrão à conta da dotação orçamentária nº **01.122.0007.2004.4.4.90.52 – Equipamentos e Material Permanente.**

9.2 – O serviço contratado será pago por lote, após a totalidade da execução do referido lote, e sua instalação nas dependências da Câmara Municipal. O pagamento será efetuado pela Divisão de Contabilidade e Finanças da Câmara Municipal de Juiz de Fora, creditado em favor da Contratada através de ordem bancária contra a entidade bancária indicada na proposta e descrita abaixo, o qual ocorrerá no prazo mínimo de 05 (cinco) dias úteis posteriores à apresentação da competente nota fiscal/fatura junto à Divisão de Expediente da Câmara Municipal e, em anexo a esta, o Atestado de Fiscalização emitido pelo Assessor Especial de Engenharia, Jose Artur Simões Marques, e pelo Diretor Administrativo Adjunto, Nilson Ferreira Netto responsáveis pela fiscalização da contratação:



CÂMARA MUNICIPAL DE JUIZ DE FORA

COORDENADORIA DE LICITAÇÕES E GESTÃO DE CONTRATOS E CONVÊNIOS

BANCO: _____
AGÊNCIA: _____
CONTA-CORRENTE: _____

9.3 – A nota fiscal/fatura deverá estar acompanhada da prova de regularidade relativa ao Fundo de Garantia por Tempo de Serviço – FGTS, emitida pela Caixa Econômica Federal; prova de regularidade relativa à seguridade social, emitida pela Secretaria da Receita Federal do Brasil e prova de regularidade perante a Justiça do Trabalho.

9.4 – No caso do objeto estar em desacordo com as especificações e demais exigências do Termo de Referência, fica a Câmara Municipal autorizada a efetuar o pagamento, em sua integralidade, somente quando forem processadas as alterações e retificações determinadas, sem prejuízo da aplicação, à Contratada, das penalidades previstas no Termo de Referência e na legislação pertinente.

9.5 – A Câmara Municipal poderá descontar do pagamento as importâncias que, a qualquer título, lhes sejam devidas pela Contratada, por força da contratação.

9.6 – Na hipótese prevista no subitem 9.4 não correrão juros ou atualizações monetárias de qualquer natureza, sem prejuízo da aplicação de outras penalidades previstas na legislação pertinente.

9.7 – Os documentos de cobrança deverão ser corretamente emitidos e, no caso de incorreção, serão devolvidos e o prazo para o pagamento contar-se-á da data de reapresentação da nota fiscal/fatura.

9.8 – Ocorrendo atraso de pagamento por culpa exclusiva da Câmara Municipal, o pagamento será realizado acrescido de atualização financeira, calculada à taxa de 0,5% (zero vírgula cinco por cento), pro rata die, calculada através da seguinte fórmula:

$$I = \frac{(TX/100)}{365}$$
$$EM = I \times N \times VP$$

Onde:

I = Índice de atualização financeira

TX = Percentual da taxa de juros de mora anual

EM = Encargos moratórios

N = Número de dias entre a data prevista para o pagamento e a do efetivo pagamento

VP = Valor da parcela em atraso

9.9 – Para a hipótese definida no item 9.8, a Contratada fica obrigada a emitir fatura suplementar, identificando, de forma clara, que se trata de valor pertinente à atualização financeira originária de pagamento de fatura em atraso por inadimplemento da Câmara Municipal.

9.10 – A nota fiscal deverá ser emitida pela Contratada em inteira conformidade com as exigências legais e contratuais, especialmente as de natureza fiscal.



CÂMARA MUNICIPAL DE JUIZ DE FORA

COORDENADORIA DE LICITAÇÕES E GESTÃO DE CONTRATOS E CONVÊNIOS

10. DA VIGÊNCIA

9.1 – A Ata de Registro de Preços terá a validade de 12 (doze) meses, contados a partir da data de sua assinatura.

9.2 – Nos termos do Art. 15, §4º, da Lei Federal 8.666/93 e alterações posteriores, durante o prazo de validade da Ata de Registro de Preços, a Câmara Municipal não será obrigada à aquisição/contratação, exclusivamente por seu intermédio, do objeto da Ata, podendo utilizar, para tanto, outros meios, desde que permitidos em lei, sem que, desse fato, caiba recurso ou indenização de qualquer espécie.

11. SANÇÕES ADMINISTRATIVAS

11.1 – A licitante que deixar de entregar documentação exigida para o certame, apresentar documentação falsa, ensejar o retardamento da execução do objeto do certame, não mantiver a proposta, falhar ou fraudar a execução do contrato, comportar-se de modo inidôneo ou cometer fraude fiscal, deixar de assinar a Ata de Registro de Preços, não celebrar o Contrato ou outro instrumento correspondente quando convocada dentro do prazo de validade de sua proposta, ficará impedida de licitar e contratar com o Município de Juiz de Fora e, se for o caso, será descredenciada do Cadastro Geral de Licitantes do Município de Juiz de Fora - CAGEL, pelo prazo de até 5 (cinco) anos, além do impedimento de licitar com a União, Estados, Distrito Federal ou Municípios, sem prejuízo das multas previstas neste Termo de Referência, bem como das demais cominações legais.

11.2 – O não cumprimento de qualquer obrigação assumida em decorrência da contratação, por parte da Contratada, garantida a prévia defesa, poderá ensejar a aplicação das seguintes sanções previstas nos arts. 86 e 87, da Lei nº 8.666/93:

11.2.1 – advertência;

11.2.2 – multa do valor contratado, em até:

a) 1% (um por cento) por dia de atraso na entrega e instalação dos móveis ou por dia de atraso no cumprimento de obrigação contratual ou legal, até o 20º (vigésimo) dia, calculados sobre o valor da contratação, por ocorrência;

b) 10% (dez por cento) sobre o valor da contratação, no caso de atraso superior a 20 (vinte) dias na entrega e instalação dos móveis ou no cumprimento de obrigação contratual ou legal, com a possível rescisão da contratação;

c) 20% (vinte por cento) sobre o valor da contratação, na hipótese de a Contratada, injustificadamente, desistir da contratação ou der causa à sua rescisão, bem como nos demais casos de descumprimento contratual, quando a Câmara Municipal, em face da menor gravidade do fato e mediante motivação da autoridade superior, poderá reduzir o percentual da multa a ser aplicada;

d) 20% (vinte por cento) sobre o valor global de sua proposta no caso da licitante deixar de assinar a Ata de Registro de Preços, não celebrar o Contrato ou outro instrumento correspondente quando convocada dentro do prazo de validade de sua proposta.



CÂMARA MUNICIPAL DE JUIZ DE FORA

COORDENADORIA DE LICITAÇÕES E GESTÃO DE CONTRATOS E CONVÊNIOS

11.2.3 Suspensão temporária de participação em licitação e impedimento de contratar com a Administração Pública, por prazo não superior a 05 (cinco) anos, de acordo com o art. 7º, da Lei nº 10.520/2002.

11.2.4 – Declaração de inidoneidade para licitar ou contratar com a Administração Pública enquanto perdurarem os motivos determinantes da punição ou até que seja promovida a reabilitação perante a própria autoridade que aplicou a penalidade, que será concedida sempre que o contratado ressarcir a Administração pelos prejuízos resultantes e após decorrido o prazo da sanção aplicada com base no inciso anterior.

11.3 – A multa poderá ser descontada do pagamento devido pela Câmara Municipal a contratada, ou, ainda, quando for o caso, deverá ser paga por meio de guia própria – documento arrecadação municipal – no prazo máximo de 05 (cinco) dias úteis a contar da sua aplicação.

12. DO CANCELAMENTO DOS PREÇOS REGISTRADOS

12.1 – O registro do fornecedor será cancelado quando:

12.1.1 – descumprir as condições da ata de registro de preços;

12.1.2 – NÃO RETIRAR A NOTA DE EMPENHO NO PRAZO ESTABELECIDO, SEM JUSTIFICATIVA;

12.1.3 – não aceitar reduzir o seu preço registrado, na hipótese deste se tornar superior àqueles praticados no mercado; ou

12.1.4 – sofrer sanção prevista nos incisos III ou IV, do caput do art. 87, da Lei nº 8.666, de 1993, ou no art. 7º, da Lei nº 10.520, de 2002.

12.1.4.1 – O cancelamento de registros nas hipóteses previstas nos subitens 12.1.1, 12.1.2 e 12.1.3 será formalizado por meio de despacho, assegurado o contraditório e a ampla defesa.

12.1.5 – O cancelamento do registro de preços poderá ocorrer por fato superveniente, decorrente de caso fortuito ou força maior, que prejudique o cumprimento da ata, devidamente comprovados e justificados:

12.1.5.1 – Por razão de interesse público; ou

12.1.5.2 – A pedido do fornecedor.

12.1.6 – O cancelamento, pela Câmara Municipal, de preço registrado, será precedido de regular processo administrativo, em que se garantirá a observância dos princípios do contraditório e da ampla defesa.

12.1.7 – A comunicação do cancelamento de preço registrado será formalizada pela Câmara Municipal, publicada no Órgão de Imprensa Oficial do Poder Legislativo municipal e divulgada no site www.camarajf.mg.gov.br juntando-se o comprovante nos autos do presente registro de preços.



CÂMARA MUNICIPAL DE JUIZ DE FORA

COORDENADORIA DE LICITAÇÕES E GESTÃO DE CONTRATOS E CONVÊNIOS

13. DA VISTORIA

13.1 – Os interessados em participar da licitação poderão realizar vistoria no local onde será realizado o serviço, até o segundo dia útil anterior à data fixada para a abertura da sessão pública, de forma a obterem pleno conhecimento das condições e eventuais dificuldades para a sua execução, bem como de todas as informações necessárias à formulação da sua proposta de preço, mediante prévio agendamento de horário, com antecedência mínima de 48 (quarenta e oito) horas, junto à Engenharia Popular da Câmara Municipal, na Rua Halfeld, 955, Centro, Juiz de Fora/MG, no horário de 8hs às 12hs e 14hs às 18hs, através do telefone 3250-2906, ocasião em que será fornecido o ATESTADO DE VISITA TÉCNICA.

13.1.1 – Da justificativa da vistoria: A visita técnica tem como justificativa o conhecimento das instalações existentes visando averiguar eventuais dificuldades de transporta e/ou instalação dos móveis, tendo em vista tratar-se de imóvel tombado e com alta circulação de pessoas.

13.1.2 – A não realização da vistoria prévia não poderá ser motivo de escusa para o não cumprimento das obrigações decorrentes da contratação.

13.1.3 – A finalidade da visita técnica é o conhecimento da área, das instalações, e das condições no local onde estão localizados e serão prestados os serviços, como também para demais esclarecimentos que o licitante julgar necessários para a futura execução do serviço.

13.1.4 – A realização da vistoria é necessária para que os licitantes fiquem cientes de que após apresentação das propostas não serão admitidas, em hipótese alguma, alegações posteriores no sentido da inviabilidade de cumprir com as obrigações, face ao desconhecimento de dificuldades técnicas não previstas.

13.2 – No caso da empresa licitante não realizar a vistoria, assumirá todos os riscos pela não visita.

Juiz de Fora, 01 de novembro de 2022.

José Artur Simões Marques
Assessor Especial de Engenharia
Solicitante/Fiscalizador

Nilson Ferreira Neto
Diretor Administrativo Adjunto
Fiscalizador

Aprovo o presente termo de referência:

Juraci Scheffer
Presidente da Câmara Municipal



CÂMARA MUNICIPAL DE JUIZ DE FORA COORDENADORIA DE LICITAÇÕES E GESTÃO DE CONTRATOS E CONVÊNIOS

ANEXO II

MODELO DE PROCURAÇÃO

PROCESSO LICITATÓRIO Nº 1724/2022 PREGÃO PRESENCIAL Nº 33/2022

....., inscrita no CNPJ nº....., sediada na, neste ato representada pelo (a) Sr(a),,,, residente e domiciliado na portador do documento de identidade nº, expedido pela, inscrito no CPF nº, detentor de amplos poderes para nomeação de representante para substituí-lo em procedimentos licitatórios, confere-os a residente e domiciliado na portador do documento de identidade nº, expedido pela, inscrito no CPF nº, com o fim específico de representar a outorgante perante a Câmara Municipal de Juiz de Fora, no **Pregão Presencial nº 33/2022, PODENDO ASSIM RETIRAR EDITAIS, PROPOR SEU CREDENCIAMENTO, OFERTAR LANCES VERBAIS EM NOME DA REPRESENTADA, ASSINAR E APRESENTAR PROPOSTA, MANIFESTAR A INTENÇÃO DE RECORRER OU RENUNCIAR AO RECURSO E AINDA ASSINAR ATAS, CONTRATOS, ATAS DE REGISTRO DE PREÇOS, NOTAS DE EMPENHO, QUAISQUER DECLARAÇÕES, TERMOS DE RESPONSABILIDADE, FIRMAR COMPROMISSOS, ENFIM, PRATICAR TODOS OS ATOS QUE SE FIZEREM NECESSÁRIOS PARA O BOM E FIEL CUMPRIMENTO DO PRESENTE MANDATO.**

..... de de 2022.

Outorgante (reconhecer firma)



CÂMARA MUNICIPAL DE JUIZ DE FORA COORDENADORIA DE LICITAÇÕES E GESTÃO DE CONTRATOS E CONVÊNIOS

ANEXO III

MODELO DE DECLARAÇÃO DE MICROEMPRESA (ME) OU DE EMPRESA DE PEQUENO PORTE (EPP)

PROCESSO LICITATÓRIO Nº 1724/2022 PREGÃO PRESENCIAL Nº 33/2022

A empresa, inscrita no CNPJ sob o nº, por intermédio de seu representante legal Sr. (a), portador do Documento de Identidade nº, inscrito no CPF sob o nº DECLARA, sob as penas da Lei, que cumpre os requisitos legais para qualificação como **(incluir a condição da empresa: Microempresa (ME) ou Empresa de Pequeno Porte (EPP)** (art. 3º da Lei Complementar nº 123/2006 e Lei Municipal nº 12.211/2011) e que não está sujeita a quaisquer dos impedimentos do § 4º deste artigo, estando apta a usufruir do tratamento favorecido estabelecido nos arts. 42 a 49 da citada lei.

- Declaramos possuir restrição fiscal no(s) documento(s) de habilitação e pretendemos utilizar o prazo previsto no art. 43, § 1º da Lei Complementar nº 123/2006 e Lei Municipal nº 12.211/2011, para regularização, estando ciente que, do contrário, decairá o direito à contratação, estando sujeita às sanções previstas no art. 7º da Lei Federal nº 10.520/02.

(Observação: em caso afirmativo, assinalar a ressalva acima)

.....
(data)

.....
Assinatura, qualificação e carimbo
(representante legal)

- Declaração a ser emitida em papel timbrado, de forma que identifique a proponente.



CÂMARA MUNICIPAL DE JUIZ DE FORA COORDENADORIA DE LICITAÇÕES E GESTÃO DE CONTRATOS E CONVÊNIOS

ANEXO IV

MODELO DE DECLARAÇÃO DE PREENCHIMENTO DOS REQUISITOS DE HABILITAÇÃO

PROCESSO LICITATÓRIO Nº 1724/2022 PREGÃO PRESENCIAL Nº 33/2022

(Nome da empresa), CNPJ nº, sediada na (endereço), (cidade), (Estado), declara, sob as penas da Lei, que preenche plenamente os requisitos de habilitação estabelecidos no presente Edital do **Pregão Presencial nº 33/2022**, ciente da obrigatoriedade de declarar ocorrências posteriores, e **DECLARA** ainda:

- 1 - Que não foi declarada inidônea por ato do Poder Público;
- 2 - Que não está impedida de transacionar com a Administração Pública;
- 3 - Que não foi apenada com rescisão de contrato, quer por deficiência dos serviços prestados, quer por outro motivo igualmente grave, no transcorrer dos últimos 5 (cinco) anos;
- 4 - Que não incorre nas demais condições impeditivas previstas no art. 9º da Lei Federal nº 8.666/93 consolidada pela Lei Federal nº 8.883/94;
- 5 - E que, se responsabiliza pela veracidade e autenticidade dos documentos oferecidos, comprometendo-se a comunicar a CÂMARA MUNICIPAL DE JUIZ DE FORA a ocorrência de quaisquer fatos supervenientes impeditivos da habilitação, ou que comprometam a idoneidade da proponente, nos termos do artigo 32, parágrafo 2º, e do artigo 97 da Lei 8.666/93, e suas alterações.

..... de de 2022.

Data:

Assinatura:

Nome do Declarante:



CÂMARA MUNICIPAL DE JUIZ DE FORA

COORDENADORIA DE LICITAÇÕES E GESTÃO DE CONTRATOS E CONVÊNIOS

ANEXO V

MODELO DA PROPOSTA COMERCIAL

PROCESSO LICITATÓRIO Nº 1724/2022 PREGÃO PRESENCIAL Nº 33/2022

Proposta comercial que faz a empresa _____, inscrita no CNPJ sob o nº _____, inscrição estadual nº _____, estabelecida na _____, visando a “Registro de Preços para futuras e eventuais contratações, com possível aquisição/prestação de serviços de fornecimento e instalação de móveis em MDF, sendo estações de trabalho, estantes, armários, mesa de reunião, aparador, dentro outros, sob demanda, de acordo com as especificações, prazos, quantidades e condições previstas neste Edital e seus anexos.”.

LOTE	ITEM	ESPECIFICAÇÃO	QUANT. /UNID.	MARCA/ MODELO	VALOR UNIT.	VALOR TOTAL
01	01	Mesa de Reunião, conforme prancha 06/06.	01 un		R\$	R\$
	02	Estante de Apoio p/café, conforme prancha 01/06, 02/06, 03/06, 04/06 e 05/06.	01 Conj.		R\$	R\$
VALOR TOTAL DO LOTE 1: R\$						
02	03	Estação de Trabalho, conforme pranchas 02/07, 03/07 e 04/07.	01 Conj.		R\$	R\$
	04	Armário suspenso, conforme prancha 05/07.	01 un		R\$	R\$
	05	Aparador para café, conforme pranchas 06/07 e 07/07.	01 un		R\$	R\$
	06	Complementação do Lambri existente, conforme prancha 01/07.	01 Conj.		R\$	R\$
	07	Desmontagem dos móveis existentes (Estante 3,15 x 2,10)	01 un		R\$	R\$
VALOR TOTAL DO LOTE 2: R\$						
03	08	Mesa de Cerimônias para Salão Nobre, conforme prancha 01/04 e 02/04.	01 un		R\$	R\$



CÂMARA MUNICIPAL DE JUIZ DE FORA

COORDENADORIA DE LICITAÇÕES E GESTÃO DE CONTRATOS E CONVÊNIOS

09	Bancada de Apoio para Salão Nobre, conforme prancha 03/04 e 04/04.	01 un	R\$	R\$
VALOR TOTAL DO LOTE 3: R\$				

- Valor total da proposta: R\$ _____, __ (_____)
- Prazo de Validade da Proposta: _____ dias

Declaramos ter pleno conhecimento das exigências do Edital e do objeto licitado e estarmos de acordo com os termos do mesmo e que acatamos suas determinações, bem como informamos que nos preços propostos estão incluídos todos os custos, tais como as despesas com impostos, taxas, frete, carga, descarga e quaisquer outros que incidam direta ou indiretamente sobre o objeto desta licitação.

Dados da Empresa:

Razão Social: _____
CNPJ: _____
Inscrição Estadual: _____
Endereço: _____
Fone: _____ Email: _____
CEP: _____
Cidade: _____ Estado: _____

Dados Bancários:

Nome do Banco: _____
Nº do Banco: _____
Nº da Agência: _____
Nº da Conta: _____
Local e Data: _____

Dados do Representante Legal:

Nome completo _____
Estado civil _____
Profissão _____
CPF: _____
Documento de identidade (RG) _____

Domicílio e cargo do representante legal da empresa encarregado, nos termos do contrato social da assinatura do documento de contratação do Pregão _____

Assinatura do Representante Legal



CÂMARA MUNICIPAL DE JUIZ DE FORA COORDENADORIA DE LICITAÇÕES E GESTÃO DE CONTRATOS E CONVÊNIOS

ANEXO VI

MODELO DE DECLARAÇÃO DE EMPREGADOR PESSOA JURÍDICA - INCISO XXXIII DO ART. 7º DA CF/88

PROCESSO LICITATÓRIO Nº 1724/2022
PREGÃO PRESENCIAL Nº 33/2022

....., inscrito no CNPJ
nº, por intermédio de seu representante legal o(a)
Sr(a), portador da Carteira de Identida-
de nº e do CPF nº, **DECLARA, sob as penas da
Lei, em cumprimento ao disposto no inciso XXXIII, do art. 7º da Constituição da República,**
que não emprega menor de dezoito anos em trabalho noturno, perigoso ou insalubre e não emprega
menor de dezesseis anos.

Ressalva: emprega menor, a partir de quatorze anos, na condição de aprendiz ().

.....
(data)

.....
Assinatura, qualificação e carimbo
(representante legal)

(Observação: em caso afirmativo, assinalar a ressalva acima)



CÂMARA MUNICIPAL DE JUIZ DE FORA COORDENADORIA DE LICITAÇÕES E GESTÃO DE CONTRATOS E CONVÊNIOS

ANEXO VII

PROCESSO LICITATÓRIO Nº 1724/2022
PREGÃO PRESENCIAL Nº 33/2022

ATESTADO DE VISITA TÉCNICA

(Nome da empresa), CNPJ nº, realizou a visita técnica na **CÂMARA MUNICIPAL** de Juiz de Fora, de forma a obterem pleno conhecimento das condições e eventuais dificuldades para a sua execução, bem como de todas as informações necessárias à formulação da sua proposta de preço e conhecer todos os aspectos pertinentes aos serviços a serem executados, para o “Registro de Preços para futuras e eventuais contratações, com possível aquisição/prestação de serviços de fornecimento e instalação de móveis em MDF, sendo estações de trabalho, estantes, armários, mesa de reunião, aparador, dentro outros, sob demanda, de acordo com as especificações, prazos, quantidades e condições previstas neste Edital e seus anexos.”, do **Pregão Presencial nº 33/2022**.

Empresa: _____.
CNPJ: _____.

Data e hora da Visita Técnica: __/__/2022, às __ horas.

_____/ CPF _____
**Assinatura do Responsável Técnico ou
Representante Legal da empresa licitante**

**Diretoria Administrativa
Câmara Municipal de Juiz de Fora**



CÂMARA MUNICIPAL DE JUIZ DE FORA COORDENADORIA DE LICITAÇÕES E GESTÃO DE CONTRATOS E CONVÊNIOS

ANEXO VIII

MINUTA DA ATA DE REGISTRO DE PREÇOS

**PROCESSO LICITATÓRIO Nº 1724/2022
PREGÃO PRESENCIAL Nº 33/2022**

ATA DE REGISTRO DE PREÇOS Nº/.....

A **CÂMARA MUNICIPAL DE JUIZ DE FORA**, com sede na cidade de Juiz de Fora, Estado de Minas Gerais, na Rua Halfeld nº 955, Centro, com CNPJ nº 20.431.334/0001-27, denominada simplesmente **CÂMARA MUNICIPAL**, neste ato representada por seu Presidente, Vereador _____, nos termos do artigo 15 da Lei Federal nº 8.666/93 de 21 de junho de 1993, com as alterações nela inseridas pela Lei Federal nº 8.883 de 09 de junho de 1994, observadas, ainda, o resultado do **Pregão Presencial nº 33/2022**, para **REGISTRO DE PREÇOS**, em conformidade com o Decreto Federal nº 7.892/2013, Ato Municipal nº 167/2013, Lei Federal nº 10.520, de 17 de julho de 2002, Decreto Municipal nº 7.596, 25 de outubro de 2002, no que couber, Ato nº 63, de 29 de junho de 2005 e, subsidiariamente, a Lei Federal nº 8.666, de 21 de junho de 1993, com as modificações introduzidas por leis posteriores, a Lei Complementar nº 123, de 14 de dezembro de 2006, alterada pela Lei Complementar nº 147, de 7 de agosto de 2014, Lei Estadual nº 20.826, de 31 de julho de 2013, Lei Municipal nº 12.211, de 10 de janeiro de 2011, Lei Municipal 10.214/2002, a qual dispõe sobre normas específicas em matéria de licitação e contratos administrativos no âmbito do Município de Juiz de Fora, Decreto Executivo Municipal 7962/2003, que regulamenta o funcionamento, no âmbito do Município de Juiz de Fora, do Sistema de Registro de Preços - SRP, e pelos preceitos de direito público, aplicando-se, supletivamente, os princípios da teoria geral dos contratos e as disposições de direito privado, observadas as alterações posteriores e demais legislações aplicáveis, conforme consta do **Processo Licitatório nº 1724/2022**, firmam a presente Ata de Registro de Preços, mediante as condições a seguir pactuadas:

CLÁUSULA PRIMEIRA - DO OBJETO

1.1 - Registro de Preços para futuras e eventuais contratações, com possível aquisição/prestação de serviços de fornecimento e instalação de móveis em MDF, sendo estações de trabalho, estantes, armários, mesa de reunião, aparador, dentro outros, sob demanda, de acordo com as especificações, prazos, quantidades e condições previstas nesta ARP.

CLÁUSULA SEGUNDA - DOS PREÇOS REGISTRADOS

2.1 - O preço dos itens das empresas classificadas em primeiro lugar, encontram-se indicados nos quadros abaixo, observando as Propostas Comerciais apresentadas pelas mesmas:

EMPRESA VENCEDORA: _____, inscrita no CNPJ nº _____, com sede na _____, Bairro _____, CEP _____, a seguir denominada FORNECEDOR , neste ato representada por _____, Sr. (a) _____, portador(a) da Cédula de Identidade nº _____ e inscrito(a) no CPF nº _____.



CÂMARA MUNICIPAL DE JUIZ DE FORA

COORDENADORIA DE LICITAÇÕES E GESTÃO DE CONTRATOS E CONVÊNIOS

Item	Descrição	Marca/Modelo	Preço Unitário	Preço Total
—	_____	_____	R\$ __,__(__)	R\$ __,__(__)

Segundo a ordem de classificação do item acima, as empresas que aceitaram executar o objeto da presente Ata nas mesmas condições e preços propostos pelo primeiro classificado, foram:

Classificação	Empresa	Itens
2°		
3°		

2.2 - As despesas decorrentes desta contratação correrão à conta da dotação orçamentária nº 01.122.0007.2004.4.4.90.52 – Equipamentos e Material Permanente.

2.2.1 - O SERVIÇO CONTRATADO SERÁ PAGO POR LOTE, APÓS A TOTALIDADE DA EXECUÇÃO DO REFERIDO LOTE, E SUA INSTALAÇÃO NAS DEPENDÊNCIAS DA CÂMARA MUNICIPAL.

CLÁUSULA TERCEIRA – DAS CONDIÇÕES DE EXECUÇÃO

3.1 - Homologado o resultado da licitação pelo Presidente da Câmara Municipal de Juiz de Fora, os fornecedores classificados serão convocados para assinar a Ata de Registro de Preços, dentro do prazo e condições estabelecidos no instrumento convocatório, podendo o prazo ser prorrogado uma vez, por igual período, quando solicitado pelo **Fornecedor** e desde que ocorra motivo justificado aceito pela **Câmara Municipal**.

3.1.1 - É facultado à **Câmara Municipal**, quando o convocado não assinar a Ata de Registro de Preços no prazo e condições estabelecidos, convocar os licitantes remanescentes, na ordem de classificação, para fazê-lo em igual prazo e nas mesmas condições propostas pelo primeiro classificado.

3.2 – A Ata de Registro de Preços implicará compromisso de fornecimento nas condições estabelecidas, depois de cumpridos os requisitos de publicidade.

3.2.1 – A recusa injustificada do **Fornecedor** classificado em assinar a ata, dentro do prazo estabelecido, ensejará a aplicação das penalidades legalmente estabelecidas.

3.3 - A contratação com os fornecedores registrados será formalizada pela **Câmara Municipal** mediante Nota de Empenho, conforme o art. 62 da Lei nº 8.666/93.



CÂMARA MUNICIPAL DE JUIZ DE FORA

COORDENADORIA DE LICITAÇÕES E GESTÃO DE CONTRATOS E CONVÊNIOS

3.3.1 - Cópia da Nota de Empenho deverá ser anexada ao processo de administração da Ata de Registro de Preços.

3.3.2 - DEPOIS DE HOMOLOGADO O RESULTADO DESTES PREGÃO, O FORNECEDOR REGISTRADO, DURANTE A VALIDADE DA ATA DE REGISTRO DE PREÇOS, SERÁ CONVOCADO PELA COORDENADORIA DE LICITAÇÕES E GESTÃO DE CONTRATOS E CONVÊNIOS, A CRITÉRIO DA CÂMARA MUNICIPAL E OBEDECIDA A ORDEM DE CLASSIFICAÇÃO, PARA RETIRAR A NOTA DE EMPENHO, DENTRO DO PRAZO DE 5 (CINCO) DIAS ÚTEIS, SOB PENA DE DECAIR O DIREITO À CONTRATAÇÃO, SEM PREJUÍZO DAS SANÇÕES PREVISTAS NESTE EDITAL, VEDADA A ASSINATURA DA NOTA DE EMPENHO FORA DO PRAZO DE VALIDADE DA ATA DE REGISTRO DE PREÇOS, CONFORME ART. 11, § 4º, DO ATO MUNICIPAL Nº 167/2013, QUE REGULAMENTA O SISTEMA DE REGISTRO DE PREÇOS NO ÂMBITO DA CÂMARA MUNICIPAL DE JUIZ DE FORA.

3.4 – O **Fornecedor** da Ata de Registro de Preços será obrigado a atender todos os pedidos efetuados durante a vigência desta, mesmo que o término da contratação dele decorrente estiver previsto para data posterior à do seu vencimento.

3.5 – Prazo máximo de entrega dos itens contratados será em até 30 (trinta) dias corridos, a contar do recebimento pela Contratada da Nota de Empenho, após a assinatura da Ata de Registro de Preços.

3.6 – Local de entrega e prestação dos serviços: Palácio Barbosa Lima, Câmara Municipal de Juiz de Fora, Rua Halfeld, nº 955, Centro de Juiz de Fora, em dias úteis, no horário de 8h às 17h, podendo ser estabelecido outro horário, se acordado entre as partes.

3.6.1 – Não havendo expediente no dia fixado, a entrega deverá ser efetivada no dia útil seguinte.

3.7 – Os prazos de garantia serão fixados de acordo com o Código de Defesa do Consumidor (Lei nº 8.078/90) e serão contados a partir do recebimento definitivo do objeto.

3.7.1 – Ocorrendo defeito durante o período da garantia, a empresa Contratada será comunicada e deverá providenciar o devido reparo no prazo máximo de 15 (quinze) dias a partir do recebimento da comunicação, sem quaisquer ônus para a Câmara Municipal.

3.7.2 – A empresa Contratada é obrigada a reparar, corrigir, remover, reconstruir ou substituir, às suas expensas, no total ou em parte, o objeto licitado em que se verificarem vícios, defeitos ou incorreções.

3.8 – Os móveis serão recebidos provisoriamente pelo Assessor Especial de Engenharia, Jose Artur Simões Marques, e pelo Diretor Administrativo Adjunto, Nilson Ferreira Netto, responsáveis pelo acompanhamento e fiscalização, mediante termo circunstanciado

3.9 – Após vistoria que comprove a adequação do objeto aos termos do pactuado, os móveis serão recebidos definitivamente, mediante termo circunstanciado, assinado pelas partes, no prazo de até 5 (cinco) dias.



CÂMARA MUNICIPAL DE JUIZ DE FORA

COORDENADORIA DE LICITAÇÕES E GESTÃO DE CONTRATOS E CONVÊNIOS

3.10 – O regime de execução deverá ser empreitada por preço unitário, de forma a facilitar a fiscalização, e a execução dos serviços em si, possibilitando a gestão individualizada dos itens contratados.

3.11 - Fica PROIBIDO o uso de peças plásticas na montagem dos móveis.

CLÁUSULA QUARTA – DA AUTORIZAÇÃO PARA FORNECIMENTO

4.1 - A contratação do objeto da presente Ata de Registro de Preços será autorizada, em cada caso, pelo Presidente da **Câmara Municipal**, sendo obrigatório informar ao Pregoeiro os quantitativos das contratações.

4.1.1 - A emissão das notas de empenho, sua retificação ou cancelamento, total ou parcial será igualmente autorizado pelo Presidente da **Câmara Municipal**, ou a quem este delegar a competência para tanto.

CLÁUSULA QUINTA - DA VALIDADE DA ATA

5.1 - A Ata de Registro de Preços terá a **validade de 12 (doze) meses**, contados a partir da data de sua assinatura.

5.2 - Nos termos do Art. 15, §4º da Lei Federal 8.666/93 e alterações posteriores e Art. 15 do Ato Municipal nº 167/2013, durante o prazo de validade da Ata de Registro de Preços, a **Câmara Municipal** não será obrigada à contratação, exclusivamente por seu intermédio, do objeto da Ata, podendo utilizar, para tanto, outros meios, desde que permitidos em lei, sem que, desse fato, caiba recurso ou indenização de qualquer espécie à sociedade empresária detentora.

5.3 – Os quantitativos mencionados são apenas para efeito de limites máximos. A **Câmara Municipal** reserva-se no direito de contratar as quantidades conforme sua necessidade durante o período de vigência da referida Ata.

5.4 - Em cada contratação decorrente desta Ata, serão observadas, quanto ao preço, as cláusulas e condições constantes do Edital do **Pregão Presencial nº 33/2022**, que a precedeu e integra o presente instrumento de compromisso, independente de transcrição, por ser de pleno conhecimento das partes.

CLÁUSULA SEXTA - DA RESPONSABILIDADE POR DANOS

6.1 – O **Fornecedor** responderá por todo e qualquer dano provocado à **Câmara Municipal**, seus servidores ou terceiros, decorrentes de atos ou omissões de sua responsabilidade, a qual não poderá ser excluída ou atenuada em função da fiscalização ou do acompanhamento exercido pela **Câmara Municipal**, obrigando-se, a todo e qualquer tempo, a ressarcir-los integralmente, sem prejuízo das multas e demais penalidades previstas na presente Ata.

6.2 - Para os efeitos desta cláusula, dano significa todos e quaisquer ônus, despesa, custo, obrigação ou prejuízo que venha a ser suportado pela **Câmara Municipal**, decorrente do não cumprimento, ou do cumprimento deficiente, pelo **Fornecedor**, de obrigações a ela atribuídas contratualmente ou por força de disposição legal, incluindo, mas não se limitando, a pagamentos ou



CÂMARA MUNICIPAL DE JUIZ DE FORA

COORDENADORIA DE LICITAÇÕES E GESTÃO DE CONTRATOS E CONVÊNIOS

ressarcimentos efetuados pela **Câmara Municipal** a terceiros, multas, penalidades, emolumentos, taxas, tributos, despesas processuais, honorários advocatícios e outros.

6.3 - Se qualquer reclamação relacionada ao ressarcimento de danos ou ao cumprimento de obrigações definidas como de responsabilidade do **Fornecedor** for apresentada ou chegar ao conhecimento da **Câmara Municipal**, esta comunicará ao **Fornecedor**, por escrito, para que tome as providências necessárias à sua solução, diretamente, quando possível, a qual ficará obrigada a entregar à **Câmara Municipal** a devida comprovação do acordo, acerto, pagamento ou medida administrativa ou judicial que entender de direito, conforme o caso, no prazo que lhe for assinalado. As providências administrativas ou judiciais tomadas pelo **Fornecedor** não o eximem das responsabilidades assumidas perante a **Câmara Municipal**, nos termos desta cláusula.

6.4 - Fica desde já entendido que quaisquer prejuízos sofridos ou despesas que venham a ser exigidas da **Câmara Municipal**, nos termos desta cláusula, deverão ser pagos pelo **Fornecedor**, independentemente do tempo em que ocorrerem, ou serão objeto de ressarcimento à **Câmara Municipal**, mediante a adoção das seguintes providências:

- a) dedução de créditos do **Fornecedor**;
- b) medida judicial apropriada, a critério da **Câmara Municipal**.

CLÁUSULA SÉTIMA - DA REVISÃO E DO CANCELAMENTO DO REGISTRO DE PREÇOS.

7.1 - Os preços registrados poderão ser revistos em decorrência de eventual redução dos preços praticados no mercado ou de fato que eleve o custo dos serviços ou bens registrados, cabendo ao Pregoeiro promover as negociações junto aos fornecedores, observadas as disposições contidas na alínea "d" do inciso II do *caput* do art. 65 da Lei nº 8.666, de 1993.

7.2 - Quando o preço registrado tornar-se superior ao preço praticado no mercado por motivo superveniente, o Pregoeiro convocará o **Fornecedor** para negociar a redução dos preços aos valores praticados pelo mercado.

7.2.1 - O **Fornecedor** que não aceitar reduzir seus preços aos valores praticados pelo mercado será liberados do compromisso assumido, sem aplicação de penalidade.

7.2.2 - A ordem de classificação dos fornecedores que aceitarem reduzir seus preços aos valores de mercado observará a classificação original.

7.3 - Quando o preço de mercado tornar-se superior aos preços registrados e o **Fornecedor** não puder cumprir o compromisso, a **Câmara Municipal** poderá:

7.3.1 - liberar o **Fornecedor** do compromisso assumido, caso a comunicação ocorra antes do pedido de fornecimento, e sem aplicação da penalidade se confirmada a veracidade dos motivos e comprovantes apresentados; e

7.3.2 - convocar os demais fornecedores para assegurar igual oportunidade de negociação.



CÂMARA MUNICIPAL DE JUIZ DE FORA

COORDENADORIA DE LICITAÇÕES E GESTÃO DE CONTRATOS E CONVÊNIOS

7.3.2.1 - Não havendo êxito nas negociações, a **Câmara Municipal** deverá proceder à revogação da ata de registro de preços, adotando as medidas cabíveis para obtenção da contratação mais vantajosa.

7.4 - O registro do **fornecedor** será cancelado quando:

7.4.1 - descumprir as condições da ata de registro de preços;

7.4.2 - não retirar a nota de empenho no prazo estabelecido, sem justificativa;

7.4.3 - não aceitar reduzir o seu preço registrado, na hipótese deste se tornar superior àqueles praticados no mercado; ou

7.4.4 - sofrer sanção prevista nos incisos III ou IV do caput do art. 87 da Lei nº 8.666, de 1993, ou no art. 7º da Lei nº 10.520, de 2002.

7.4.4.1 - O cancelamento de registros nas hipóteses previstas nos **subitens 7.4.1, 7.4.2 e 7.4.3** será formalizado por meio de despacho, assegurado o contraditório e a ampla defesa.

7.4.5 - O cancelamento do registro de preços poderá ocorrer por fato superveniente, decorrente de caso fortuito ou força maior, que prejudique o cumprimento da ata, devidamente comprovados e justificados:

I - por razão de interesse público; ou

II - a pedido do **fornecedor**.

7.4.6 - O cancelamento, pela **Câmara Municipal**, de preço registrado, será precedido de regular processo administrativo, em que se garantirá a observância dos princípios do contraditório e da ampla defesa.

7.4.7 - A comunicação do cancelamento de preço registrado será formalizada pela **Câmara Municipal**, publicada no Órgão de Imprensa Oficial do Poder Legislativo municipal e divulgada no site www.camarajf.mg.gov.br, juntando-se o comprovante nos autos do presente registro de preços.

CLÁUSULA OITAVA - DAS SANÇÕES ADMINISTRATIVAS

8.1 - A licitante que deixar de entregar documentação exigida para o certame, apresentar documentação falsa, ensejar o retardamento da execução do objeto do certame, não mantiver a proposta, falhar ou fraudar a execução da contratação, comportar-se de modo inidôneo ou cometer fraude fiscal, deixar de assinar a Ata de Registro de Preços, deixar de assinar a Nota de Empenho, não celebrar o Contrato ou outro instrumento correspondente quando convocada dentro do prazo de validade de sua proposta, ficará impedida de licitar e contratar com o Município de Juiz de Fora e, se for o caso, será descredenciada do Cadastro Geral de Licitantes do Município de Juiz de Fora - CAGEL, pelo prazo de até 5 (cinco) anos, além do impedimento de licitar com a União, Estados, Distrito Federal ou Municípios, sem prejuízo das multas previstas neste Edital e na Ata de Registro de Preços, bem como das demais cominações legais.



CÂMARA MUNICIPAL DE JUIZ DE FORA

COORDENADORIA DE LICITAÇÕES E GESTÃO DE CONTRATOS E CONVÊNIOS

8.2 - O não cumprimento de qualquer obrigação assumida em decorrência deste contratação, por parte da **Contratada**, poderá ensejar a aplicação das seguintes sanções previstas nos arts. 86 e 87 da Lei nº 8.666/93, garantida a prévia defesa:

8.2.1 - advertência;

8.2.2 - multa, nos seguintes percentuais:

a) 1% (um por cento) por dia de atraso na entrega e instalação dos móveis ou por dia de atraso no cumprimento de obrigação contratual ou legal, até o 20º (vigésimo) dia, calculados sobre o valor da contratação, por ocorrência;

b) 10% (dez por cento) sobre o valor da contratação, no caso de atraso superior a 20 (vinte) dias na entrega e instalação dos móveis ou no cumprimento de obrigação contratual ou legal, com a possível rescisão da contratação;

c) 20% (vinte por cento) sobre o valor da contratação, na hipótese de a Contratada, injustificadamente, desistir da contratação ou der causa à sua rescisão, bem como nos demais casos de descumprimento contratual, quando a Câmara Municipal, em face da menor gravidade do fato e mediante motivação da autoridade superior, poderá reduzir o percentual da multa a ser aplicada;

d) 20% (vinte por cento) sobre o valor global de sua proposta no caso da licitante deixar de assinar a Ata de Registro de Preços, não celebrar o Contrato ou outro instrumento correspondente quando convocada dentro do prazo de validade de sua proposta.

8.2.3 - Suspensão temporária de participação em licitação e impedimento de contratar com a Administração Pública, por prazo não superior a 5 (cinco) anos, de acordo com o art. 7º da Lei nº 10.520/2002.

8.2.4 - Declaração de inidoneidade para licitar ou contratar com a Administração pública enquanto perdurarem os motivos determinantes da punição ou até que seja promovida a reabilitação perante a própria autoridade que aplicou a penalidade, que será concedida sempre que o contratado ressarcir a Administração pelos prejuízos resultantes e após decorrido o prazo da sanção aplicada com base no inciso anterior.

8.3 – O valor das multas aplicadas, após regular processo administrativo, será descontado do pagamento devido pela Câmara Municipal ou poderá ser pago por meio de guias próprias, no prazo de até 5 (cinco) dias úteis a contar do recebimento da notificação para o pagamento.

8.3.1 - A multa aplicada será preferencialmente descontada da remuneração devida e somente será expedida guia própria para recolhimento caso:

a) não haja valor devido pela Câmara à contratada; ou

b) o valor da multa supere o valor devido pela Câmara.

8.4 - As sanções previstas, em face da gravidade da infração, poderão ser aplicadas cumulativamente, após regular processo administrativo em que se garantirá a observância dos princípios do contraditório e da ampla defesa.



CÂMARA MUNICIPAL DE JUIZ DE FORA

COORDENADORIA DE LICITAÇÕES E GESTÃO DE CONTRATOS E CONVÊNIOS

8.5 - As multas e sanções previstas nesta Ata não têm caráter compensatório, sendo que o seu pagamento não exime a Contratada da responsabilidade pela reparação de eventuais danos, perdas ou prejuízos causados à Câmara Municipal, por atos comissivos ou omissivos de sua responsabilidade.

8.6 - As sanções previstas poderão deixar de ser aplicadas, total ou parcialmente, a critério do Presidente da Câmara Municipal, se entender a justificativa apresentada pela Contratada como relevante.

CLÁUSULA NONA - DAS IMPUGNAÇÕES AOS PREÇOS REGISTRADOS

9.1 - A impugnação aos preços registrados, em razão da incompatibilidade destes com os preços praticados no mercado, poderá ser interposta por qualquer cidadão, durante a vigência desta Ata, devendo atender aos seguintes requisitos de admissibilidade:

9.1.1 - Ser por escrita e protocolizada na **Coordenadoria de Licitações e Gestão de Contratos e Convênios** – situada na Rua Marechal Deodoro nº 722, 2º andar, com o servidor Felipe Loures Nunes - Pregoeiro, no horário de 8 às 12 horas e de 14 às 18 horas, de segunda a quinta-feira, sendo na sexta-feira até às 17 horas.

9.1.1.1 - A **Câmara Municipal** não se responsabilizará por impugnações endereçadas via postal ou por outras formas, entregues em locais diversos do mencionado no item acima e que, por isso, não sejam protocolizadas na vigência da Ata de Registro de Preços.

9.1.2 - Ser dirigida ao Pregoeiro da **Câmara Municipal**, responsável pelo acompanhamento e fiscalização desta Ata, que, cumpridos os requisitos de admissibilidade, decidirá a respeito, devendo, uma vez comprovada a procedência do pedido, tomar, inicialmente, conforme o caso, as medidas constantes do subitem **11.5** do Edital.

9.1.2.1 - A decisão do Pregoeiro da **Câmara Municipal** será enviada ao impugnante via correio eletrônico ou via postal.

9.1.3 - Conter o número da Ata de Registro de Preços a qual se refere, com a descrição do objeto e a identificação do(s) item(s) cujo(s) preço(s) esteja(m) sendo impugnado(s);

9.1.4 - Conter o nome completo, a qualificação, cópia do documento de identidade e do Cadastro de Pessoa Física e o endereço do impugnante;

9.1.5 - Conter provas da incompatibilidade do preço impugnado, por meio de pesquisa atualizada do mercado.

CLÁUSULA DÉCIMA – DO GERENCIAMENTO DA ATA DE REGISTRO DE PREÇOS

10.1 - O gerenciamento e fiscalização desta Ata serão realizados pelo Pregoeiro da Câmara Municipal, conforme Art. 3º, inc. IV do Ato 167/2013 da Mesa Diretora da Câmara Municipal.

10.2 - A execução da contratação, nos termos do art. 67, da Lei nº 8.666/93 e suas alterações posteriores, deverão ser acompanhadas e fiscalizadas pelo Assessor Especial de Engenharia, Jose Artur



CÂMARA MUNICIPAL DE JUIZ DE FORA

COORDENADORIA DE LICITAÇÕES E

GESTÃO DE CONTRATOS E CONVÊNIOS

Simões Marques, e pelo Diretor Administrativo Adjunto, Nilson Ferreira Netto para o fiel cumprimento da função.

CLÁUSULA DÉCIMA PRIMEIRA - DAS COMUNICAÇÕES

11.1 - As comunicações entre as partes contratadas, relacionadas com o acompanhamento e controle do presente instrumento serão feitas sempre por escrito.

CLÁUSULA DÉCIMA SEGUNDA – DA PROTEÇÃO E TRANSMISSÃO DE INFORMAÇÃO, DADOS PESSOAIS E/OU BASE DE DADOS

12.1 - A Contratada obriga-se ao dever de proteção, confidencialidade e sigilo de toda informação, dados pessoais e/ou base de dados a que tenha acesso, inclusive em razão de licenciamento ou da operação dos programas/sistemas, nos termos da Lei nº 13.709/2018, suas alterações e regulamentações posteriores, durante o cumprimento do objeto descrito no presente instrumento.

12.2 - A Contratada obriga-se a implementar medidas técnicas e administrativas suficientes visando a segurança, a proteção, a confidencialidade e o sigilo de toda informação, dados pessoais e/ou base de dados a que se tenha acesso a fim de evitar acessos não autorizados, acidentes, vazamentos acidentais ou ilícitos que causem destruição, perda, alteração, comunicação ou qualquer outra forma de tratamento não previstos.

12.3 - A Contratada deve assegurar-se de que seus colaboradores, consultores e/ou prestadores de serviços que, no exercício das suas atividades, tenham acesso e/ou conhecimento da informação e/ou dos dados pessoais, respeitem o dever de proteção, confidencialidade e sigilo.

12.4 - A Contratada não poderá utilizar-se de informação, dados pessoais e/ou base de dados a que tenha acesso, para fins distintos ao cumprimento do objeto deste instrumento.

12.5 - A Contratada não poderá disponibilizar e/ou transmitir a terceiros, sem prévia autorização escrita, informação, dados pessoais e/ou base de dados a que tenha acesso em razão do cumprimento do objeto deste instrumento.

12.5.1 - A Contratada obriga-se a fornecer informação, dados pessoais e/ou base de dados estritamente necessários caso quando a transmissão autorizada a terceiros durante o cumprimento do objeto descrito neste instrumento.

12.6 - A Contratada fica obrigada a devolver todos os documentos, registros e cópias que contenham informação, dados pessoais e/ou base de dados a que tenha tido acesso durante a execução do cumprimento do objeto deste instrumento contratual no prazo de 30 (trinta) dias corridos, contados da data da ocorrência de qualquer uma das hipóteses de extinção da contratação, restando autorizada a conservação apenas nas hipóteses legalmente previstas.

12.6.1 - À Contratada não será permitida deter cópias ou backups, informação, dados pessoais e/ou base de dados a que tenha tido acesso durante a execução do cumprimento do objeto deste instrumento.



CÂMARA MUNICIPAL DE JUIZ DE FORA

COORDENADORIA DE LICITAÇÕES E GESTÃO DE CONTRATOS E CONVÊNIOS

12.6.1.1 - A Contratada deverá eliminar os dados pessoais a que tiver conhecimento ou posse em razão do cumprimento do objeto deste instrumento contratual tão logo não haja necessidade de realizar seu tratamento.

12.7 - A Contratada deverá notificar, imediatamente, a Contratante no caso de vazamento, perda parcial ou total de informação, dados pessoais e/ou base de dados.

12.7.1 - A notificação não eximirá a Contratada das obrigações e/ou sanções que possam incidir em razão de perda de informação, dados pessoais e/ou base de dados.

12.7.2 - A Contratada que descumprir nos Termos da Lei nº 13.709/2018 suas alterações e regulamentações posteriores, durante ou após a execução do objeto descrito no presente instrumento fica obrigado a assumir total responsabilidade e ressarcimento por todo e qualquer dano e/ou prejuízo sofrido, incluindo sanções aplicadas pela autoridade competente.

12.8 - A Contratada fica obrigada a manter preposto para comunicação com Contratante para os assuntos pertinentes à Lei n. 13.709/2018 suas alterações e regulamentações posteriores.

12.9 - O dever de sigilo e confidencialidade, e as demais obrigações descritas na presente cláusula, permanecerão em vigor após a extinção das relações entre a Contratada e a Contratante, bem como, entre a Contratada e os seus colaboradores, subcontratos, consultores e/ou prestadores de serviços, sob pena das sanções previstas na Lei nº 13.709/2018, suas alterações e regulamentações posteriores, salvo decisão judicial contrária.

12.10 - O não cumprimento de quaisquer das obrigações descritas nesta cláusula sujeitará a Contratada a processo administrativo para apuração de responsabilidade e, conseqüente, sanção, sem prejuízo de outras cominações cíveis e penais.

CLÁUSULA DÉCIMA TERCEIRA – DAS DISPOSIÇÕES FINAIS

13.1 - Integram esta Ata, o edital do **Pregão Presencial nº 33/2022**, seus anexos e a proposta dos **fornecedores** classificados no certame supranumerado.

13.2 - Os casos omissos serão resolvidos de acordo com a Lei Federal 8.666/93 e alterações posteriores, pelos Decretos Municipais nº 7.596/2002 e nº 7.962/2003 no que couber, Ato nº 167/2013 e demais normas aplicáveis. Subsidiariamente, aplicar-se-ão os princípios gerais de Direito.



CÂMARA MUNICIPAL DE JUIZ DE FORA COORDENADORIA DE LICITAÇÕES E GESTÃO DE CONTRATOS E CONVÊNIOS

CLÁUSULA DÉCIMA QUARTA – DO FORO

14.1 - Fica eleito o foro da Comarca de Juiz de Fora, Estado de Minas Gerais, para dirimir eventuais conflitos de interesses decorrentes da presente Ata de Registro de Preços, valendo esta cláusula como renúncia expressa a qualquer outro foro, por mais privilegiado que seja ou venha a ser.

E, por estarem de inteiro e comum acordo, as partes assinam a presente Ata de Registro de Preços.

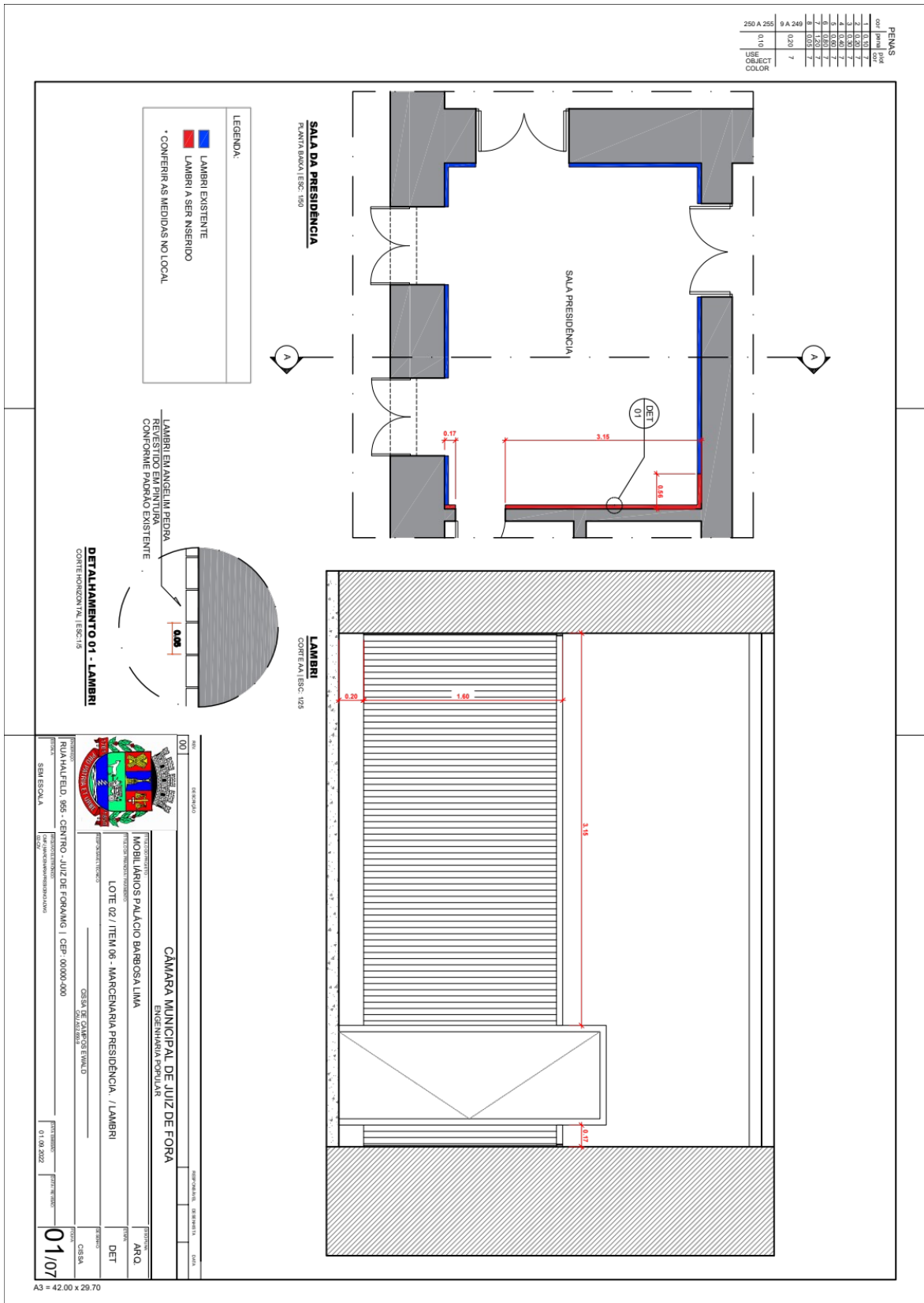
Juiz de Fora, _____ de _____ de 2022.

CÂMARA MUNICIPAL

EMPRESA



CÂMARA MUNICIPAL DE JUIZ DE FORA COORDENADORIA DE LICITAÇÕES E GESTÃO DE CONTRATOS E CONVÊNIOS



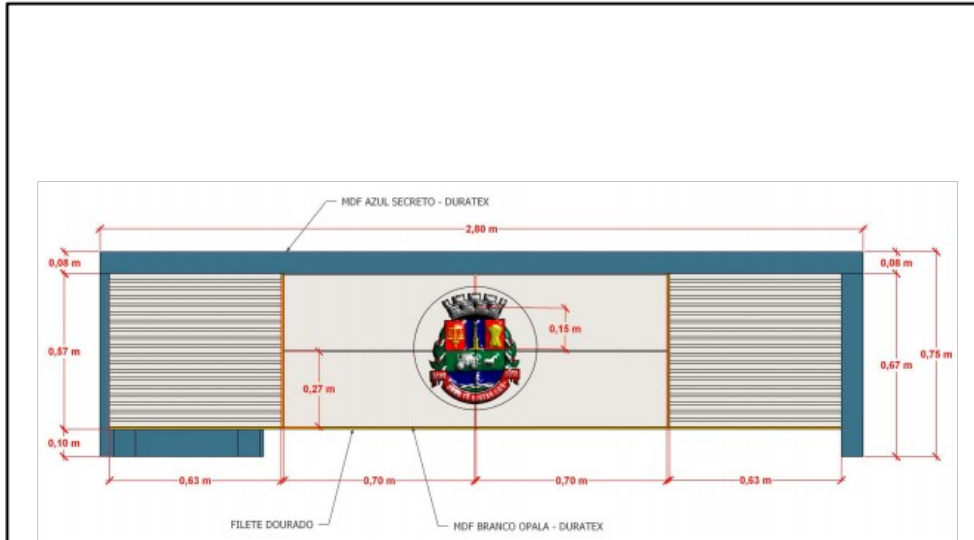
A3 = 42.00 x 29.70



CÂMARA MUNICIPAL DE JUIZ DE FORA COORDENADORIA DE LICITAÇÕES E GESTÃO DE CONTRATOS E CONVÊNIOS

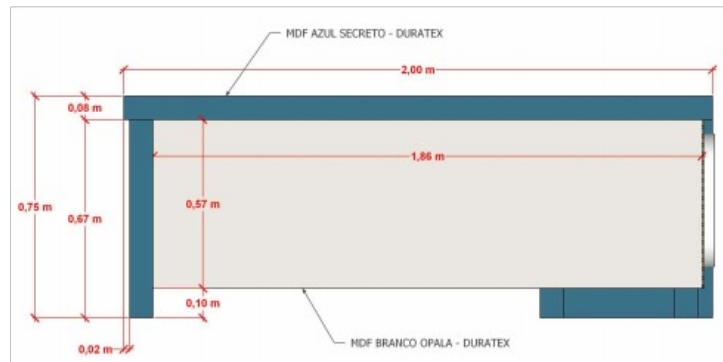
PENAS		
cor	pena	plot cor
1	0,10	7
2	0,20	7
3	0,30	7
4	0,40	7
5	0,60	7
6	0,80	7
7	1,20	7
8	0,05	7
9 A 249	0,20	7
250 A 255	0,10	7

USE OBJECT COLOR




ITEM 01 - MESA PRESIDÊNCIA

VISTA FRONTAL



ITEM 01 - MESA PRESIDÊNCIA

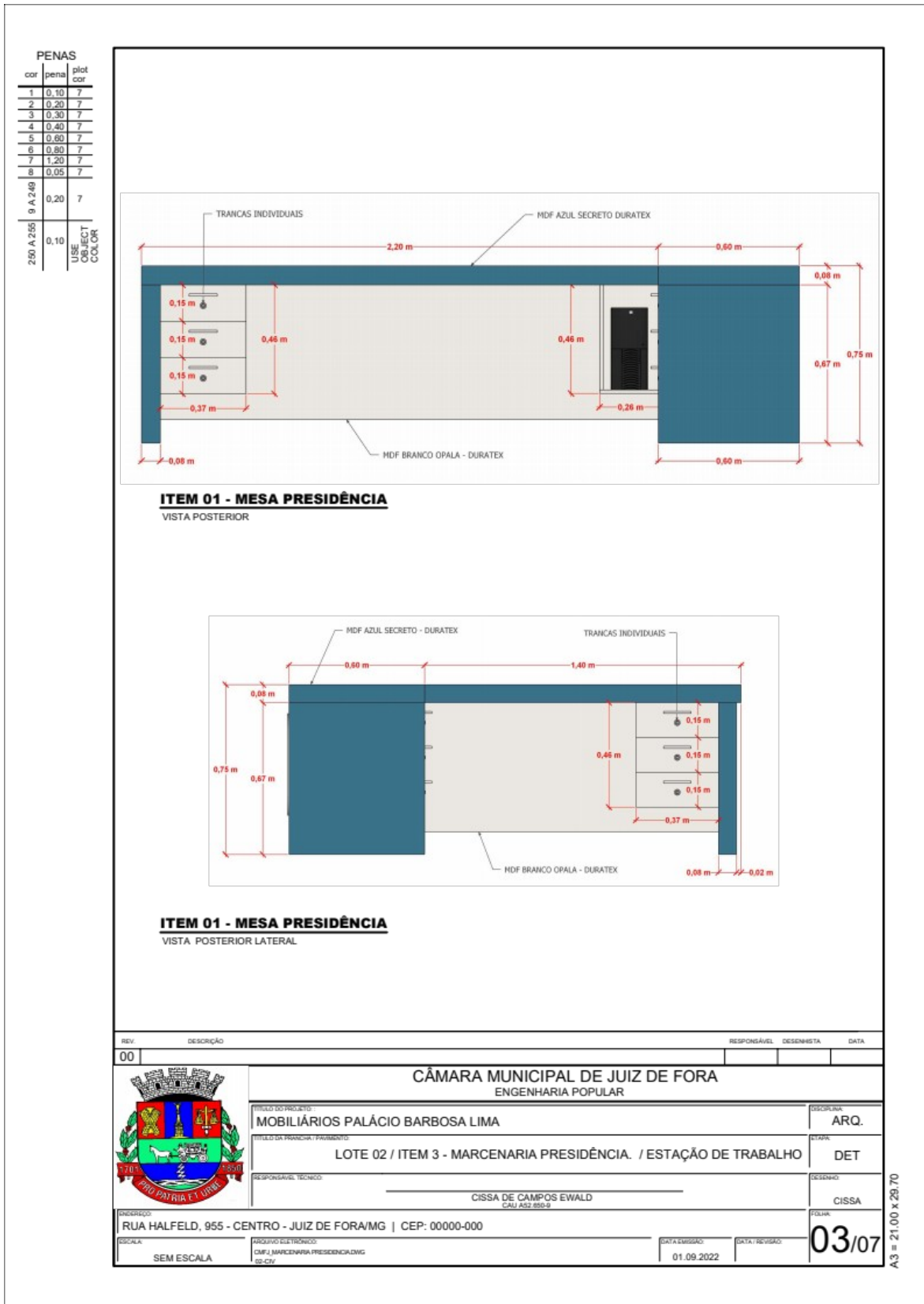
VISTA LATERAL

REV.	DESCRIÇÃO	RESPONSÁVEL	DESENHISTA	DATA
00				
CÂMARA MUNICIPAL DE JUIZ DE FORA ENGENHARIA POPULAR				
		MOBILIÁRIOS PALÁCIO BARBOSA LIMA		ARQ.
		LOTE 02 / ITEM 3 - MARCENARIA PRESIDÊNCIA. / ESTAÇÃO DE TRABALHO		DET
		CISSA DE CAMPOS EWALD CAU AS2.650-D		CISSA
ENDEREÇO: RUA HALFELD, 955 - CENTRO - JUIZ DE FORA/MG CEP: 00000-000				
ESCALA: SEM ESCALA		ARQUIVO ELETRÔNICO: CMF_J_MARCENARIA PRESIDENCIA.DWG		DATA EMISSÃO: 01.09.2022
				DATA REVISÃO: 02/07

A3 = 21,00 x 29,70



CÂMARA MUNICIPAL DE JUIZ DE FORA COORDENADORIA DE LICITAÇÕES E GESTÃO DE CONTRATOS E CONVÊNIOS





CÂMARA MUNICIPAL DE JUIZ DE FORA COORDENADORIA DE LICITAÇÕES E GESTÃO DE CONTRATOS E CONVÊNIOS

PENAS			
cor	pena	plot cor	
1	0,10	7	
2	0,20	7	
3	0,30	7	
4	0,40	7	
5	0,60	7	
6	0,80	7	
7	1,20	7	
8	0,05	7	
9	A 2,40	0,20	7
250	A 2,55	0,10	

USE OBJECT COLOR

ITEM 01 - MESA PRESIDÊNCIA
VISTA ISOMÉTRICA

ITEM 01 - MESA PRESIDÊNCIA
VISTA ISOMÉTRICA POSTERIOR

REV.	DESCRIÇÃO	RESPONSÁVEL	DESENHISTA	DATA
00				

CÂMARA MUNICIPAL DE JUIZ DE FORA
ENGENHARIA POPULAR

<small>TÍTULO DO PROJETO:</small> MOBILIÁRIOS PALÁCIO BARBOSA LIMA	<small>DISCIPLINA:</small> ARQ.
<small>TÍTULO DA PRONCHIA/PORTEIRO:</small> LOTE 02 / ITEM 3 - MARCENARIA PRESIDÊNCIA. / ESTAÇÃO DE TRABALHO	<small>ETAPA:</small> DET
<small>RESPONSÁVEL TÉCNICO:</small> CISSA DE CAMPOS EWALD <small>CAU 452.650-9</small>	<small>DESENHO:</small> CISSA
<small>ENDEREÇO:</small> RUA HALFELD, 955 - CENTRO - JUIZ DE FORA/MG CEP: 00000-000	<small>FOLHA:</small> 04/07
<small>ESCALA:</small> SEM ESCALA	<small>ARQUIVO ELETRÔNICO:</small> CMF_JUIZ DE FORA PRESIDENCIA.DWG <small>REV: 01</small>
<small>DATA EMISSÃO:</small> 01.09.2022	<small>DATA REVISÃO:</small>

A3 = 21,00 x 29,70



CÂMARA MUNICIPAL DE JUIZ DE FORA COORDENADORIA DE LICITAÇÕES E GESTÃO DE CONTRATOS E CONVÊNIOS

PENAS		
cor	pena	plot cor
1	0,10	7
2	0,20	7
3	0,30	7
4	0,40	7
5	0,60	7
6	0,80	7
7	1,20	7
8	0,05	7
9	A 249	0,20 7
250	A 255	0,10

USE	OBJECT	COLOR
250	A 255	0,10

ITEM 02 - ARMÁRIO AÉREO
PERSPECTIVA COM PORTAS

ITEM 02 - ARMÁRIO AÉREO
PERSPECTIVA SEM PORTAS

REV.	DESCRIÇÃO	RESPONSÁVEL	DESENHISTA	DATA
00				

CÂMARA MUNICIPAL DE JUIZ DE FORA
ENGENHARIA POPULAR

PROJETO DO PROJETO: MOBILIÁRIOS PALÁCIO BARBOSA LIMA	DISCIPLINA: ARQ.
TÍTULO DA PROPOSTA/PRESTAÇÃO: LOTE 02 / ITEM 4 - MARCENARIA PRESIDÊNCIA / ARMÁRIO SUSPENSO	ETAPA: DET
RESPONSÁVEL TÉCNICO: CISSA DE CAMPOS EWALD <small>CAU 452.650-9</small>	DESENHO: CISSA
ENDEREÇO: RUA HALFELD, 955 - CENTRO - JUIZ DE FORA/MG CEP: 00000-000	FOLHA: 05/07
ESCALA: SEM ESCALA	DATA EMISSÃO: 01.09.2022

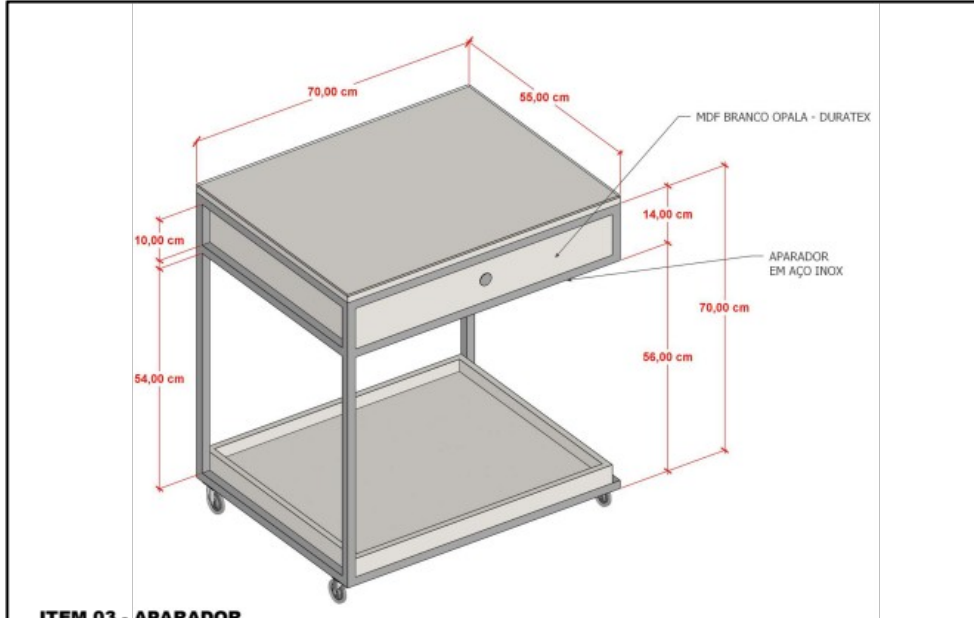
A3 = 21,00 x 29,70



CÂMARA MUNICIPAL DE JUIZ DE FORA COORDENADORIA DE LICITAÇÕES E GESTÃO DE CONTRATOS E CONVÊNIOS

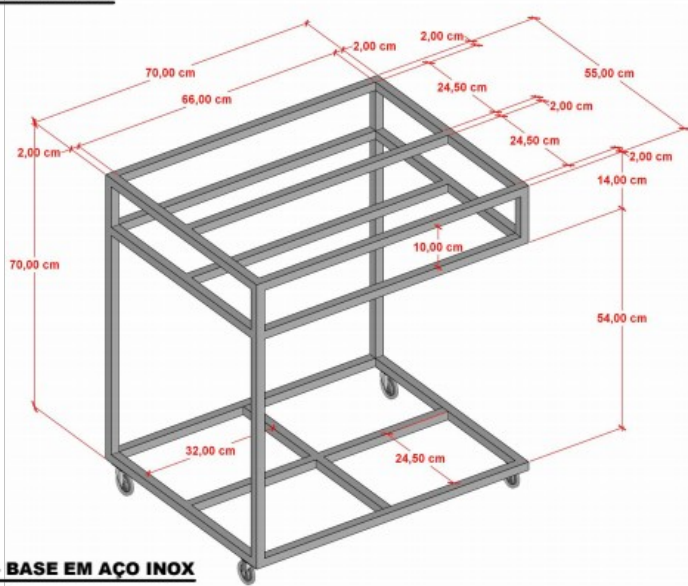
PENAS		
cor	pena	plot cor
1	0,10	7
2	0,20	7
3	0,30	7
4	0,40	7
5	0,60	7
6	0,80	7
7	1,20	7
8	0,05	7
9 A 249	0,20	7
250 A 255	0,10	7

USE OBJECT COLOR




ITEM 03 - APARADOR

PERSPECTIVA



ITEM 03 - BASE EM AÇO INOX

PERSPECTIVA

REV.	DESCRIÇÃO	RESPONSÁVEL	DESENHISTA	DATA
00				
CÂMARA MUNICIPAL DE JUIZ DE FORA ENGENHARIA POPULAR				
		TÍTULO DO PROJETO: MOBILIÁRIOS PALÁCIO BARBOSA LIMA		DISCIPLINA: ARQ.
		TÍTULO DA PROPOSTA/EMPENHO: LOTE 02 / ITEM 5 - MARCENARIA PRESIDÊNCIA / APARADOR CAFÉ		ETAPA: DET
		RESPONSÁVEL TÉCNICO: CISSA DE CAMPOS EWALD <small>CAU AS2.650-D</small>		DESENHO: CISSA
ENDEREÇO: RUA HALFELD, 955 - CENTRO - JUIZ DE FORA/MG CEP: 00000-000				
ESCALA: SEM ESCALA	ARQUIVO ELETRÔNICO: CMF_J MARCENARIA PRESIDENCIA/DWG 02-03	DATA EMISSÃO: 01.09.2022	DATA REVISÃO:	FOLHA: 06/07

A3 = 21,00 x 29,70



CÂMARA MUNICIPAL DE JUIZ DE FORA COORDENADORIA DE LICITAÇÕES E GESTÃO DE CONTRATOS E CONVÊNIOS

PENAS		
cor	pena	plot cor
1	0,10	7
2	0,20	7
3	0,30	7
4	0,40	7
5	0,60	7
6	0,80	7
7	1,20	7
8	0,05	7
9	A 249	0,20 7
250	A 255	0,10
USE OBJECT COLOR		

ITEM 03 - MARCENARIA APARADOR
PERSPECTIVA

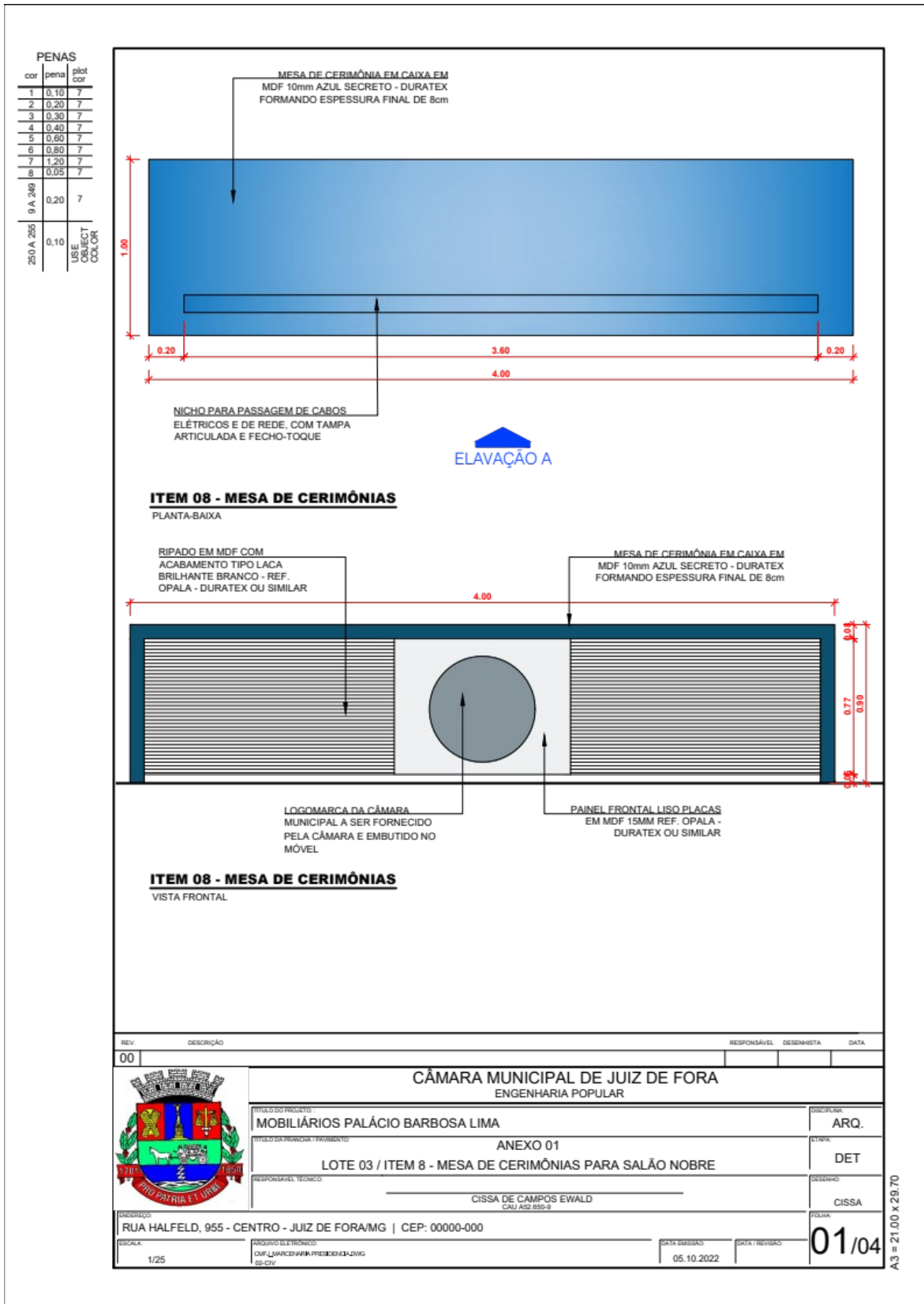
REV.	DESCRIÇÃO	RESPONSÁVEL	DESENHISTA	DATA
00				

		CÂMARA MUNICIPAL DE JUIZ DE FORA ENGENHARIA POPULAR	
		PROJETO DO PROJETO: MOBILIÁRIOS PALÁCIO BARBOSA LIMA	DISCIPLINA: ARQ.
TÍTULO DA PROPOSTA/PROJETO: LOTE 02 / ITEM 5 - MARCENARIA PRESIDÊNCIA / APARADOR CAFÉ		ETAPA: DET	
RESPONSÁVEL TÉCNICO: CISSA DE CAMPOS EWALD <small>CAU 452.650-9</small>		DESENHO: CISSA	
ENDEREÇO: RUA HALFELD, 955 - CENTRO - JUIZ DE FORA/MG CEP: 00000-000		FOLHA: 07/07	
ESCALA: SEM ESCALA	ARQUIVO ELETRÔNICO: <small>CMF_J_MARCENARIA PRESIDENCIA/MG</small> <small>02-03</small>	DATA EMISSÃO: 01.09.2022	DATA REVISÃO:

A3 = 21,00 x 29,70

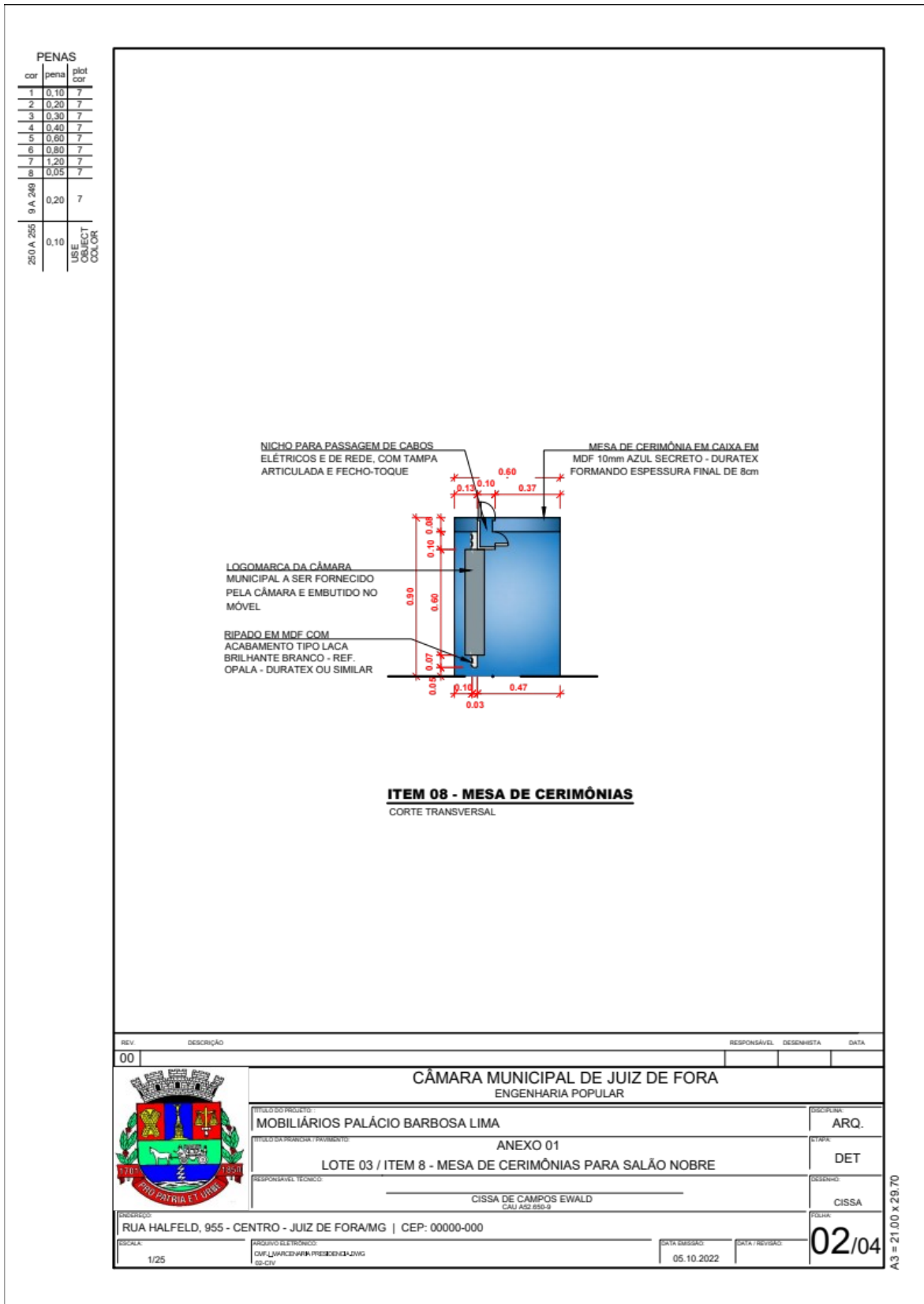


CÂMARA MUNICIPAL DE JUIZ DE FORA COORDENADORIA DE LICITAÇÕES E GESTÃO DE CONTRATOS E CONVÊNIOS





CÂMARA MUNICIPAL DE JUIZ DE FORA COORDENADORIA DE LICITAÇÕES E GESTÃO DE CONTRATOS E CONVÊNIOS



A3 = 21,00 x 29,70



CÂMARA MUNICIPAL DE JUIZ DE FORA COORDENADORIA DE LICITAÇÕES E GESTÃO DE CONTRATOS E CONVÊNIOS

PENAS		
cor	pena	plac
1	0,10	7
2	0,20	7
3	0,30	7
4	0,40	7
5	0,60	7
6	0,80	7
7	1,20	7
8	0,05	7
9A	249	0,20
9B	255	0,10

USE
OBJECT
COLOR

ITEM 09 - BANCADA DE APOIO
PLANTA-BAIXA

REV.	DESCRIÇÃO	RESPONSÁVEL	DESENHISTA	DATA
00				

CÂMARA MUNICIPAL DE JUIZ DE FORA ENGENHARIA POPULAR	
MOBILIÁRIOS PALÁCIO BARBOSA LIMA	DISCIPLINA: ARQ.
ANEXO 01	ETAPA: DET
LOTE 03 / ITEM 9 - BANCADA DE APOIO	DESENHO: CISSA
RESPONSÁVEL TÉCNICO: CISSA DE CAMPOS EWALD CAU 452.659-9	
ENDEREÇO: RUA HALFELD, 955 - CENTRO - JUIZ DE FORA/MG CEP: 00000-000	
ESCALA: 1/25	ARQUIVO ELETRÔNICO: DMF_LICITACAO PARA PRESIDENCIA L2MG 89-CHY
DATA EMISSÃO: 05.10.2022	DATA / REVISÃO: 03/04

A3 = 21,00 x 29,70



CÂMARA MUNICIPAL DE JUIZ DE FORA COORDENADORIA DE LICITAÇÕES E GESTÃO DE CONTRATOS E CONVÊNIOS

PENAS		
cor	pena	plac
		cor
1	0,10	7
2	0,20	7
3	0,30	7
4	0,40	7
5	0,60	7
6	0,80	7
7	1,20	7
8	0,05	7
9A	249	0,20 7
250A	255	0,10

USE
OBJECT
COLOR

RODABANCA H=20cm EM MDF
15mm COM ACABAMENTO TIPO
LACA BRILHANTE BRANCO - REF.
OPALA - DURATEX OU SIMILAR

BANCADA E SAIA (H=10cm) EM MDF
15mm COM ACABAMENTO TIPO
LACA BRILHANTE BRANCO - REF.
OPALA - DURATEX OU SIMILAR

ITEM 09 - BANCADA DE APOIO
VISTA FRONTAL

REV.	DESCRIÇÃO	RESPONSÁVEL	DESENHISTA	DATA
00				

CÂMARA MUNICIPAL DE JUIZ DE FORA ENGENHARIA POPULAR			
PROJETO PRECATORIO: MOBILIÁRIOS PALÁCIO BARBOSA LIMA	DISCIPLINA: ARQ.		
TÍTULO DO PROJETO / PROCEDIMENTO: ANEXO 01 LOTE 03 / ITEM 9 - BANCADA DE APOIO	ETAPA: DET		
RESPONSÁVEL TÉCNICO: CISSA DE CAMPOS EWALD CAU 452.659-9	DESENHO: CISSA		
ENDEREÇO: RUA HALFELD, 955 - CENTRO - JUIZ DE FORA/MG CEP: 00000-000	FOLHA: 04/04		
ESCALA: 1/25	ARQUIVO ELETRÔNICO: CMF_LANCER PARA PRESIDENCIA JZMG ES-CH	DATA DEBASTAO: 05.10.2022	DATA / REVISAO:

A3 = 21,00 x 29,70



CÂMARA MUNICIPAL DE JUIZ DE FORA COORDENADORIA DE LICITAÇÕES E GESTÃO DE CONTRATOS E CONVÊNIOS

PENAS		
cor	pena	plac
1	0,10	7
2	0,20	7
3	0,30	7
4	0,40	7
5	0,60	7
6	0,80	7
7	1,20	7
8	0,05	7
9	0,20	7

250/A	255	9/A	249
USE	0,10	OBJECT	COLOR

ITEM 02 - ARMÁRIO BALCÃO
VISTA ISOMÉTRICA COM GAVETAS

ITEM 02 - ARMÁRIO BALCÃO
VISTA ISOMÉTRICA SEM GAVETAS

REV.	DESCRIÇÃO	RESPONSÁVEL	DESENHISTA	DATA
00				

CÂMARA MUNICIPAL DE JUIZ DE FORA
ENGENHARIA POPULAR

OBJETO DO CONTRATO: MOBILIÁRIOS PALÁCIO BARBOSA LIMA	DISCIPLINA: ARQ.
OBJETO DA PROPOSTA E PRESENTAÇÃO: ANEXO 01	ETAPA: DET
LOTE 01 / ITEM 2 - MÓVEIS SALA VEREADORES. / ESTANTE APOIO CAFÉ	DESENHADO: CISSA
RESPONSÁVEL TÉCNICO: CISSA DE CAMPOS EWALD <small>CAU 452.659-9</small>	FOLHA: 01/06
ENDEREÇO: RUA HALFELD, 955 - CENTRO - JUIZ DE FORA/MG CEP: 00000-000	DATA EMISSÃO: 20.07.2022
ESCALA: SEM ESCALA	DATA / REVISÃO: 01/06

A3 = 21,00 x 29,70



CÂMARA MUNICIPAL DE JUIZ DE FORA COORDENADORIA DE LICITAÇÕES E GESTÃO DE CONTRATOS E CONVÊNIOS

PENAS		
cor	pena	plac
1	0,10	7
2	0,20	7
3	0,30	7
4	0,40	7
5	0,60	7
6	0,80	7
7	1,20	7
8	0,05	7
9A	0,20	7
250/A	255	9A
249	0,10	

USE OBJECT COLOR

ITEM 02 - BALCÃO
VISTA ISOMÉTRICA

REV.	DESCRIÇÃO	RESPONSÁVEL	DESENHISTA	DATA
00				

CÂMARA MUNICIPAL DE JUIZ DE FORA
ENGENHARIA POPULAR

	<p>MOBILIÁRIOS PALÁCIO BARBOSA LIMA</p> <p>ANEXO 01</p> <p>LOTE 01 / ITEM 2 - MÓVEIS SALA VEREADORES. / ESTANTE APOIO CAFÉ</p> <p>CISSA DE CAMPOS EWALD CALU 452.659-9</p>	<p>ARQ.</p> <p>DET</p> <p>CISSA</p>
--	--	-------------------------------------

RUA HALFELD, 955 - CENTRO - JUIZ DE FORA/MG | CEP: 00000-000

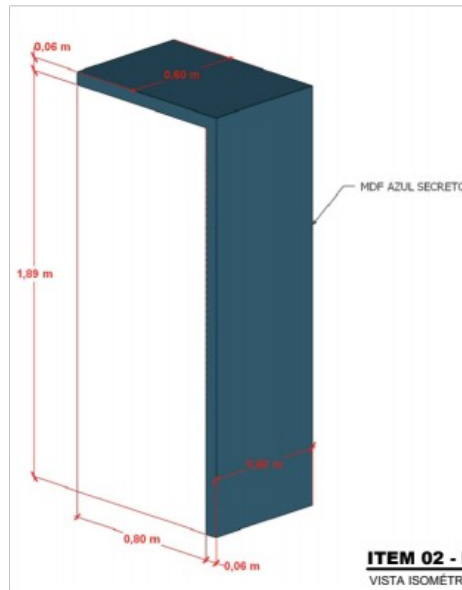
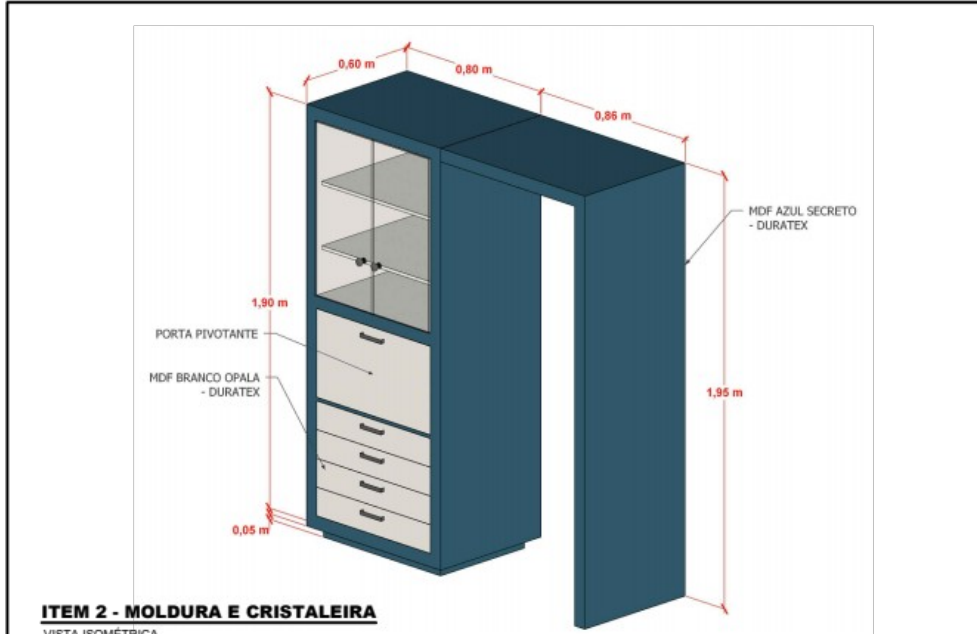
SEM ESCALA	20.07.2022	02/06
------------	------------	-------


A3 = 21,00 x 29,70



CÂMARA MUNICIPAL DE JUIZ DE FORA COORDENADORIA DE LICITAÇÕES E GESTÃO DE CONTRATOS E CONVÊNIOS

PENAS		
cor	pena	plac
1	0,10	7
2	0,20	7
3	0,30	7
4	0,40	7
5	0,60	7
6	0,80	7
7	1,20	7
8	0,05	7
9	0,20	7
250/A 255	9/A 249	
USE	0,10	
OBJECT		
COLOR		



REV.	DESCRIÇÃO	RESPONSÁVEL	DESENHISTA	DATA
00				
CÂMARA MUNICIPAL DE JUIZ DE FORA ENGENHARIA POPULAR				
		MOBILIÁRIOS PALÁCIO BARBOSA LIMA		DISCIPLINA: ARQ.
		ANEXO 01		ETAPA: DET
		LOTE 01 / ITEM 2 - MÓVEIS SALA VEREADORES. / ESTANTE APOIO CAFÉ		DESENHO: CISSA
		CISSA DE CAMPOS EWALD CAU AS2.659-9		FOLHA: 03/06
ENDEREÇO: RUA HALFELD, 955 - CENTRO - JUIZ DE FORA/MG CEP: 00000-000				
ESCALA: SEM ESCALA	ARQUIVO ELETRÔNICO: CMF_LAVACER/FMFR/PROSELEN/CAJZMG 82-CHV	DATA EMISSÃO: 20.07.2022	DATA / REVISÃO:	

A3 = 21,00 x 29,70



CÂMARA MUNICIPAL DE JUIZ DE FORA COORDENADORIA DE LICITAÇÕES E GESTÃO DE CONTRATOS E CONVÊNIOS

PENAS		
cor	pena	plac
1	0,10	7
2	0,20	7
3	0,30	7
4	0,40	7
5	0,60	7
6	0,80	7
7	1,20	7
8	0,05	7
9A	249	0,20
250A	255	0,10

USE OBJECT COLOR

ITEM 02 - CRISTALEIRA
VISTA FRONTAL COM PORTAS E GAVETAS

REV.	DESCRIÇÃO	RESPONSÁVEL	DESENHISTA	DATA
00				

CÂMARA MUNICIPAL DE JUIZ DE FORA
ENGENHARIA POPULAR

TÍTULO DO PROJETO: MOBILIÁRIOS PALÁCIO BARBOSA LIMA	DISCIPLINA: ARQ.
TÍTULO DO PROPOSTA/PROBAMENTO: ANEXO 01	ETAPA: DET
RESPONSÁVEL TÉCNICO: CISSA DE CAMPOS EWALD <small>CAU 452.659-9</small>	
ENDEREÇO: RUA HALFELD, 955 - CENTRO - JUIZ DE FORA/MG CEP: 00000-000	
ESCALA: SEM ESCALA	DATA EMISSÃO: 20.07.2022

FOLHA:
04/06

A3 = 21,00 x 29,70



CÂMARA MUNICIPAL DE JUIZ DE FORA COORDENADORIA DE LICITAÇÕES E GESTÃO DE CONTRATOS E CONVÊNIOS

PENAS		
cor	pena	plac
1	0,10	7
2	0,20	7
3	0,30	7
4	0,40	7
5	0,60	7
6	0,80	7
7	1,20	7
8	0,05	7
9A	249	0,20 7
250A	255	0,10

USE OBJECT COLOR

ITEM 02 - CRISTALEIRA
VISTA FRONTAL SEM PORTAS E GAVETAS

REV.	DESCRIÇÃO	RESPONSÁVEL	DESENHISTA	DATA
00				

CÂMARA MUNICIPAL DE JUIZ DE FORA
ENGENHARIA POPULAR

TÍTULO DO PROJETO: MOBILIÁRIOS PALÁCIO BARBOSA LIMA	DISCIPLINA: ARQ.
TÍTULO DA PROPOSTA / PROPOSTA: ANEXO 01	ETAPA: DET
LOTE 01 / ITEM 2 - MÓVEIS SALA VEREADORES. / ESTANTE APOIO CAFÉ	DESENHO: CISSA
RESPONSÁVEL TÉCNICO: CISSA DE CAMPOS EWALD <small>CAU 452.659-9</small>	FOLHA: 05/06
ENDEREÇO: RUA HALFELD, 955 - CENTRO - JUIZ DE FORA/MG CEP: 00000-000	DATA EMISSÃO: 20.07.2022
ESCALA: SEM ESCALA	DATA / REVISÃO: 05/06

A3 = 21,00 x 29,70



CÂMARA MUNICIPAL DE JUIZ DE FORA COORDENADORIA DE LICITAÇÕES E GESTÃO DE CONTRATOS E CONVÊNIOS

PENAS		
cor	pena	plac
1	0,10	7
2	0,20	7
3	0,30	7
4	0,40	7
5	0,60	7
6	0,80	7
7	1,20	7
8	0,05	7
9A	0,20	7
250/A	255	9A
249	0,10	

USE OBJECT COLOR

ITEM 01 - MESA DE REUNIÕES
VISTA ISOMÉTRICA

ITEM 01 - MESA DE REUNIÕES
VISTA LATERAL

ITEM 01 - MESA DE REUNIÕES
VISTA FRONTAL

REV.	DESCRIÇÃO	RESPONSÁVEL	DESENHISTA	DATA
00				

CÂMARA MUNICIPAL DE JUIZ DE FORA
ENGENHARIA POPULAR

OBJETO DO PROCESSO: MOBILIÁRIOS PALÁCIO BARBOSA LIMA ÍTEM DO PROJETO: ANEXO 01 LOTE 01 / ITEM 1 - MÓVEIS SALA VEREADORES. / ESTANTE APOIO CAFÉ	DISCIPLINA: ARQ. ETAPA: DET DESENHO: CISSA
RESPONSÁVEL TÉCNICO: CISSA DE CAMPOS EWALD <small>CAU 452.659-9</small>	FOLHA: 06/06
ENDEREÇO: RUA HALFELD, 955 - CENTRO - JUIZ DE FORA/MG CEP: 00000-000 ESCALA: SEM ESCALA ARQUIVO ELETRÔNICO: CMF_LANCER/PRP/PRSE/ENCL/ANEXO 01 - CHV	DATA EMISSÃO: 20.07.2022 DATA REVISÃO:

A3 = 21,00 x 29,70