

**CÂMARA MUNICIPAL DE JUIZ DE FORA**

**PROCESSO LICITATÓRIO Nº1096/2016  
PREGÃO PRESENCIAL Nº 21/2016**

**LICITAÇÃO AMPLA CONCORRÊNCIA PARA OS LOTES: 1, 3 e 6 E PARA  
MICROEMPRESA – ME, EMPRESA DE PEQUENO PORTE – EPP OU EQUIPARADA  
PARA OS LOTES: 2, 4, 5, 7 e 8.**

**JUIZ DE FORA/MG  
2016**

**PROCESSO LICITATÓRIO Nº1096/2016**  
**PREGÃO PRESENCIAL Nº 21/2016**

EDITAL  
ÍNDICE

PREÂMBULO

- 1 - DO OBJETO
- 2 - DA ÁREA SOLICITANTE
- 3 - DAS CONDIÇÕES DE PARTICIPAÇÃO
- 4 - DO CREDENCIAMENTO
- 5- DO RECEBIMENTO DOS ENVELOPES “PROPOSTA” E “DOCUMENTAÇÃO”
- 6 - DA PROPOSTA COMERCIAL - ENVELOPE 1
- 7 - DA DOCUMENTAÇÃO DE HABILITAÇÃO - ENVELOPE 2
- 8 - DO PROCEDIMENTO DO PREGÃO
- 9 - DO RECURSO
- 10 - DA ADJUDICAÇÃO E DA HOMOLOGAÇÃO
- 11 - DA IMPUGNAÇÃO E ESCLARECIMENTOS
- 12- DO CONTRATO
- 13 - DO PRAZO E CONDIÇÕES DE EXECUÇÃO
- 14 - DA DESPESA E CONDIÇÕES DE PAGAMENTO
- 15 - DAS SANÇÕES ADMINISTRATIVAS
- 16 - DAS DISPOSIÇÕES FINAIS

ANEXOS

- I - TERMO DE REFERÊNCIA
- II - MODELO DE PROCURAÇÃO
- III - MODELO DE DECLARAÇÃO DE MICROEMPRESA OU EMPRESA DE PEQUENO PORTE
- IV - MODELO DE DECLARAÇÃO DE PREENCHIMENTO DOS REQUISITOS DE HABILITAÇÃO
- V - MODELO DE PROPOSTA COMERCIAL PARA OS LOTES 1, 3 E 6 AMPLA CONCORRÊNCIA.
- VI – MODELO DE PROPOSTA PARA OS LOTES 2, 4, 5, 7 E 8, MICROEMPRESA E EMPRESA DE PEQUENO PORTE OU EQUIPARADA.
- VII - MODELO DE DECLARAÇÃO DE EMPREGADOR PESSOA JURÍDICA - INCISO XXXIII DO ART. 7º DA CF/88
- VIII - MINUTA DO CONTRATO

---

---

## PREÂMBULO

---

---

A **CÂMARA MUNICIPAL DE JUIZ DE FORA**, com endereço na Rua Halfeld, 955, centro, Juiz de Fora – MG, CEP 36016-000, torna público que, no local, data e horário abaixo indicado, realizará a abertura do **Processo Licitatório nº1096/2016**, na modalidade **Pregão Presencial nº21/2016, com julgamento do tipo menor preço por lote. OS LOTES: 1, 3 e 6, serão de AMPLA CONCORRENCIA E OS LOTES: 2, 4, 5, 7 E 8, serão exclusivamente para participação de MICROEMPRESA – ME, EMPRESA DE PEQUENO PORTE – EPP OU EQUIPARADA**, regido pela Lei Federal nº 10.520, de 17 de julho de 2002, Decreto Municipal nº 7.596, 25 de outubro de 2002, no que couber, Ato nº 63, de 29 de junho de 2005 e, subsidiariamente, a Lei Federal nº 8.666, de 21 de junho de 1993, com as modificações introduzidas por leis posteriores, a Lei Complementar nº 123, de 14 de dezembro de 2006, alterada pela Lei Complementar nº 147, de 7 de agosto de 2014, Lei Municipal nº 12.211, de 10 de janeiro de 2011 a Lei Estadual nº 20.826, de 31 de julho de 2013, e demais condições fixadas neste Edital e seus Anexos.

O pregão será realizado pela Pregoeira Maria Fernandes Pereira – Matrícula nº 275, tendo como Equipe de Apoio os servidores: Felipe Loures Nunes - Matrícula nº 1776, Frederico Carlos Cardoso – Matrícula nº 1737, – Karine Oliveira de Andrade Xavier - Matrícula nº 1871 e João Carlos Mattos Ambrósio - Matrícula nº1718 e designados conforme a Portaria nº 4.568, de 15 de dezembro de 2015.

A abertura da licitação ocorrerá no dia 07 de novembro de 2016, às 9h30min, na sala Waldir Mazocolli, situado no 2º andar da Câmara Municipal, sito na Rua Halfeld, 955, centro, Juiz de Fora - Minas Gerais, quando os interessados deverão apresentar a Pregoeira os envelopes nº 01 - Proposta Comercial e nº 02 - Documentos de Habilitação.

---

---

### 1- DO OBJETO

---

---

**1.1**– A Licitação para os lotes 1, 3 e 6 Ampla Concorrência e para os lotes 2, 4, 5, 7 e 8 Microempresa – me, Empresa de Pequeno Porte – EPP ou Equiparada, **para** aquisição de equipamentos de transmissão para a implantação do sinal aberto digital da TV Câmara de Juiz de Fora, de acordo com as especificações, quantidade e condições previstas no Edital e seus anexos.

---

---

### 2- DA ÁREA SOLICITANTE

---

---

**2.1** – Superintendência de Comunicação Legislativa da Câmara Municipal de Juiz de Fora.

---

---

### 3 - DAS CONDIÇÕES DE PARTICIPAÇÃO

---

---

**3.1** - Poderão participar desta licitação os interessados do ramo de atividade pertinente ao objeto deste Pregão e que atendam a todas as exigências constantes neste Edital.

**3.1.1** – Por força do disposto no inciso III do art. 48 da Lei complementar nº 123/06, alterado pela Lei Complementar nº 147/14:

**3.1.1.1** – Os **lotes 1, 3 e 6** desta licitação, referente ao objeto, é destinado à ampla concorrência.

**3.1.1.2** – Os **lotes 2, 4, 5, 7 e 8** desta licitação, referente ao objeto, é destinado exclusivamente à participação de Microempresas (MEs), Empresas de Pequeno Porte (EPPs) e equiparadas, sem prejuízo da sua participação na ampla concorrência.

**3.2** - É vedada a participação neste Pregão:

**3.2.1** - de interessados que se encontrarem em processo de falência, concurso de credores, dissolução, liquidação ou recuperação judicial ou extrajudicial;

**3.2.2** – de empresas estrangeiras que não funcionem no país;

**3.2.3** - de interessados que tenham sido declarados inidôneos para licitar ou contratar com a Administração Pública ou punidos com suspensão do direito de licitar e contratar com a Administração Pública Municipal, enquanto perdurarem os motivos da punição.

**3.2.4** - de sociedades empresárias consorciadas ou que sejam controladoras, coligadas ou subsidiárias entre si, qualquer que seja sua forma de constituição.

**3.3** - Não será admitida a participação de empresas em regime de consórcio e que sejam controladoras, coligadas ou subsidiárias entre si, qualquer que seja sua forma de constituição.

**3.3.1** - Considerando que é ato discricionário da Câmara Municipal de Juiz de Fora, diante da avaliação de conveniência e oportunidade no caso concreto e que existem no mercado diversas empresas com potencial técnico, profissional e operacional suficiente para atender satisfatoriamente às exigências previstas neste edital, entende-se que é conveniente a vedação de participação de empresas em “consórcio” nesta licitação.

**3.4** – As empresas participantes deste Pregão deverão possuir a documentação de habilitação de acordo com o disposto na Lei nº 10.406/02 (Novo Código Civil Brasileiro).

**3.5** - A participação neste certame implica aceitação de todas as condições estabelecidas neste Edital.

---

---

## **4 - DO CREDENCIAMENTO**

---

---

**4.1** - O interessado ou o seu procurador deverá apresentar-se perante a Pregoeira para proceder ao respectivo credenciamento, munido dos documentos que o credenciem a participar deste procedimento licitatório, **inclusive com poderes para formulação de ofertas e lances verbais**.

**4.2** - Cada licitante credenciará apenas um representante, que será o único admitido a intervir nas fases do procedimento licitatório e a responder por todos os atos e efeitos previstos neste Edital, por sua representada.

**4.3** – A ausência do credenciado não constituirá motivo de inabilitação do proponente ou desclassificação de sua proposta, também não o será se o referido documento estiver inserido em quaisquer dos envelopes obrigatórios.

**4.3.1** – Na ausência do credenciamento, o proponente ficará sem representante perante a Pregoeira, não podendo fazer consignar em ata suas observações, rubricar documentos, ofertar lances, bem como praticar os demais atos de um mandatário, persistindo esta situação até que a exigência do credenciamento seja atendida.

**4.4** – Para o credenciamento deverão ser apresentados os seguintes documentos:

**4.4.1** - tratando-se de representante legal, o estatuto social, contrato social ou outro instrumento de registro comercial, registrado na Junta Comercial, no qual estejam expressos seus poderes para exercer direitos e assumir obrigações em decorrência de tal investidura;

**4.4.2** - tratando-se de procurador, a PROCURAÇÃO por instrumento público ou particular com firma reconhecida (conforme modelo Anexo II), NA QUAL CONSTEM PODERES ESPECÍFICOS PARA FORMULAR LANCES, negociar preço, interpor recursos e desistir de sua interposição e praticar todos os demais atos pertinentes ao certame, acompanhada do correspondente documento, dentre os indicados no item **4.4.1**, que comprove os poderes do mandante para a outorga.

**4.5** – Os documentos a que se referem os subitens **4.4.1** e **4.4.2** (em fotocópia autenticada ou acompanhada do original para autenticação por parte da Pregoeira), deverão ser apresentados a Pregoeira no ato do credenciamento, fora do envelope de habilitação.

**4.6** – Quando se tratar de licitante na condição de microempresa - ME ou empresa de pequeno porte - EPP ou sociedade cooperativa equiparada à ME ou EPP, deverá declarar sua condição conforme o modelo constante no Anexo III, desde que cumpra os requisitos legais para qualificação como ME ou EPP ou equiparada, conforme o art. 3º da Lei Complementar nº 123/2006 e Lei Municipal nº 12.211/2011, e que não esteja sujeita a quaisquer dos impedimentos do § 4º deste artigo.

**4.7** - O representante legal e o procurador deverão identificar-se exibindo documento oficial de identificação que contenha foto.

**4.8** – Cópia do respectivo Estatuto ou do Contrato Social (com firma reconhecida ou original para reconhecimento), no qual estejam expressos os poderes do representante legal para exercer direitos e assumir obrigações em decorrência de tal investidura, deverá ser entregue a Pregoeira, no ato do credenciamento, fora do envelope de habilitação.

**4.9** – Juntamente com o credenciamento deverá ser apresentada a declaração dando ciência de que cumprem plenamente os requisitos de habilitação, conforme dispõe o art. 4º, inciso VII, da Lei nº 10.520/02, podendo utilizar-se do modelo constante do Anexo IV deste Edital.

**4.10** - A declaração e as cópias de que trata os itens acima deverão ser apresentadas fora do envelope de documentação, ou seja, separadamente à documentação solicitada no item 8 – DA DOCUMENTAÇÃO DE HABILITAÇÃO – ENVELOPE 2 – porém, sugere-se que sejam encadernados ou afixados por grampos a fim de evitar o extravio dos mesmos.

**4.11** - A licitante que prestar declaração falsa responderá por seus atos, cível, administrativa e penalmente.

**4.12** - Os documentos relativos ao credenciamento deverão ser apresentados na forma do subitem **8.1** deste Edital, no início da sessão do pregão.

**4.13** – Caso não haja a apresentação de algum dos documentos de credenciamento ou ainda sobre os mesmos recaia incorreção insanável, a **licitante** ficará excluída da etapa de **lances verbais** e será mantido o seu preço apresentado na **proposta escrita**, para efeito de ordenação das propostas e apuração do menor preço.

**4.14** – O representante poderá ser substituído a qualquer momento por outro devidamente credenciado.

**4.15** – O registro comercial, ato constitutivo, deliberativo ou contrato social da pessoa jurídica, a ser apresentado no ato do credenciamento, conforme os subitens **4.4.1 e 4.4.2** deste Edital, devem estar em vigor, acompanhados da última alteração porventura existente.

---

---

## **5 – DO RECEBIMENTO DOS ENVELOPES “PROPOSTA” E “DOCUMENTAÇÃO”**

---

---

**5.1** - No dia, horário e local fixados no preâmbulo deste edital, o representante legal de cada licitante deverá apresentar à Pregoeira, simultaneamente, além do credenciamento e da **declaração de preenchimento dos requisitos de habilitação**, conforme modelo no Anexo IV, a proposta escrita e a documentação, em envelopes **separados, fechados e rubricados no fecho** e, de preferência, **opacos**, contendo em suas partes externas e frontais, os seguintes dizeres:

**ENVELOPE 01 – PROPOSTA PARA AMPLA CONCORRÊNCIA**  
**CÂMARA MUNICIPAL DE JUIZ DE FORA**  
**PREGÃO PRESENCIAL Nº 21/2016**  
**LICITANTE:** \_\_\_\_\_.  
**CNPJ:** \_\_\_\_\_.

**ENVELOPE 01 (A) – PROPOSTA PARA MICROEMPRESA-ME E EMPRESA DE PEQUENO PORTE OU EQUIPARADAS**  
**CÂMARA MUNICIPAL DE JUIZ DE FORA**  
**PREGÃO PRESENCIAL Nº 21/2016**  
**LICITANTE:** \_\_\_\_\_.  
**CNPJ:** \_\_\_\_\_.

**ENVELOPE 2 – DOCUMENTAÇÃO**  
**CÂMARA MUNICIPAL DE JUIZ DE FORA**  
**PREGÃO PRESENCIAL Nº 21/2016**  
**LICITANTE:** \_\_\_\_\_.  
**CNPJ:** \_\_\_\_\_.

---

---

## 6 - DA PROPOSTA COMERCIAL - ENVELOPE 1

---

---

**6.1** - A proposta para os lotes **1, 3 e 6**, destinado à ampla concorrência, deverá ser apresentada, em uma via, no **Envelope 01 “Proposta para Ampla Concorrência”**, já a proposta para os lotes **2, 4, 5, 7 e 8** destinado à microempresas, empresas de pequeno porte e equiparadas, deverá ser apresentada, em uma via, separadamente no **Envelope 01 (A) “Proposta para microempresa empresa de pequeno porte”**, observados, respectivamente, o Anexo V e Anexo VI.

**6.2** – A proposta de preços deverá ser digitada ou impressa eletronicamente em papel timbrado ou com a identificação da empresa licitante, redigida em linguagem clara, sem emendas, rasuras, ressalvas ou entrelinhas, devidamente datada, assinada na última página e rubricada nas demais, pelo representante legal da licitante, a ser entregue em envelope devidamente fechado e rubricado no lacre, dela constando:

**6.2.1** – especificação detalhada, de forma a caracterizar e identificar perfeitamente o objeto cotado, indicando a **marca** e o **modelo** oferecidos, observadas as especificações, quantidades e condições previstas no Anexo I do Edital;

**6.2.1.1** – Se o objeto cotado for resultado da adição de várias peças, deve-se constar a marca e o modelo de cada peça que compõe o equipamento.

**6.2.2** - preço unitário e total do lote cotado;

**6.2.3** – prazo de validade não inferior a 60 (sessenta) dias corridos, a contar de sua apresentação;

**6.2.3.1** – Caso esse prazo não esteja expressamente indicado na proposta comercial, o mesmo será considerado como aceite para o efeito de julgamento.

**6.2.4** – razão social da licitante, o número do CNPJ, o telefone/fax ou “e-mail”, se houver, e o respectivo endereço, com CEP;

**6.2.5** – nome do banco, agência bancária e número da conta corrente da licitante, para efeito de pagamento da despesa;

**6.2.6** – nome completo, estado civil, profissão, número do CPF e do documento de identidade (RG), domicílio e cargo do representante legal da empresa, encarregado, nos termos do contrato social, da assinatura do documento de contratação deste Pregão;

**6.2.7** – declaração de que tem pleno conhecimento das exigências do Edital e do objeto licitado e está de acordo com os termos do mesmo e que acata suas determinações, informando que nos preços propostos estão incluídos todos os custos, tais como as despesas com impostos, taxas, frete, carga, descarga e quaisquer outros que incidam direta ou indiretamente no objeto desta licitação.

**6.2.8** – apresentar quaisquer outras informações julgadas necessárias e convenientes pela licitante.

**6.3** – Para microempresas, empresas de pequeno porte e equiparadas será aceita proposta para os lotes 1, 3 e 6 (ampla concorrência) e/ou para os lotes 2, 4, 5, 7 e 8 (microempresa e empresa de pequeno porte), sendo que a licitante deverão apresentar para os lotes 1, 3 e 6 uma proposta, em envelopes distintos, (Envelope 01 “Proposta para ampla concorrência” e/ou Envelope 01 (A) “Proposta para microempresa empresa de pequeno porte ou equiparadas”). Já para as empresas interessadas que não se enquadrem como microempresas, empresas de pequeno porte ou equiparadas deverá ser apresentada somente uma proposta para os lotes 1, 3 e 6 (ampla concorrência).

**6.4** - Ocorrendo omissões de informações nas propostas apresentadas, desatendendo aquelas que foram ora solicitadas, serão consideradas aquelas previstas neste instrumento de convocação, salvo quando não atenderem às exigências relativas às suas especificações, quando as omissões ou irregularidades venham dificultar ou impossibilitar seu julgamento ou quando apresentarem cotação de objeto diverso daquele previsto neste Edital, caso em que serão desclassificadas.

**6.5** - Em caso de divergência entre os preços em algarismos e expressos por extenso, deverá prevalecer esse último, bem como terá preferência, para efeito de cálculo do preço total, o valor unitário de cada item apresentado pela licitante.

**6.6** – O valor global da proposta deverá corresponder ao resultado da multiplicação do preço unitário do lote por sua quantidade, expresso em numeral e por extenso.

**6.7** – Os valores devem ser cotados em moeda nacional com 2 (duas) casas decimais após a vírgula.

**6.8** - As propostas não poderão impor condições ou conter opções.

**6.9** – Apresentar juntamente com a proposta, **CATÁLOGOS, FOLHETOS TÉCNICOS, FOLDERS, PROSPECTOS OU PÁGINAS NA WEB** referente ao equipamento ofertado.

**6.9.1** – Os catálogos, folhetos técnicos, folders, prospectos ou páginas na web, deverão ser entregues no original ou cópia perfeitamente legível, incluindo-se as figuras, para que possam ser comprovadas claramente as informações contidas na proposta com as especificações técnicas do equipamento.

**6.9.2** – A ausência de catálogos, folhetos técnicos, folders, prospectos ou páginas na web, bem como a ausência de alguma especificação nesses documentos, não ensejarão a desclassificação da licitante. Nesses casos, a Pregoeira poderá realizar diligências para examinar se as especificações técnicas atendem às exigências do edital e para auxiliar no exame da proposta.

---

---

## **7 – DA DOCUMENTAÇÃO DE HABILITAÇÃO – ENVELOPE 02**

---

---

### **7.1 – HABILITAÇÃO JURÍDICA**

**7.1.1** - ato constitutivo, estatuto ou contrato social em vigor nos casos que estejam já feitos eletronicamente com a chave de segurança, para verificação de sua intensidade, e devidamente registrado, e alterações, em se tratando de sociedade comercial e, no caso de sociedade por ações, acompanhado do documento de eleição de seus administradores;



**7.1.2** - Inscrição do ato constitutivo, no caso de sociedade civil, acompanhada de prova da diretoria em exercício.

**7.1.3** – Cédula de Identidade e registro comercial, no caso de empresário individual.

## **7.2 - REGULARIDADE FISCAL E TRABALHISTA**

**7.2.1** - Prova de inscrição no Cadastro Nacional de Pessoa Jurídica (CNPJ).

**7.2.2** - Prova de regularidade relativa ao Fundo de Garantia por Tempo de Serviço - FGTS, emitido pela Caixa Econômica Federal.

**7.2.3** - Prova de regularidade relativa à Seguridade Social através da Certidão Negativa de Débitos Relativos aos Tributos Federais e à Dívida Ativa da União, emitida pela Secretaria da Receita Federal do Brasil;

**7.2.4** - Prova de regularidade para com a Fazenda Municipal do domicílio ou sede da proponente.

**7.2.5** - Certidão Negativa de Débitos Trabalhistas (CNDT) para comprovar a inexistência de débitos inadimplidos perante a Justiça do Trabalho ou da Certidão Positiva de Débitos Trabalhistas em nome do interessado, com os mesmos efeitos da CNDT, se verificada a existência de débitos garantidos por penhora suficiente ou com exigibilidade suspensa, instituída pela Lei nº 12.440/2011.

## **7.3- QUALIFICAÇÃO ECONÔMICO-FINANCEIRA**

**7.3.1** - Certidão negativa de falência ou recuperação judicial ou extrajudicial ou execução patrimonial expedida pelo cartório distribuidor da sede ou domicílio da licitante, em data não anterior a 90 (noventa) dias da data fixada para a entrega dos envelopes.

## **7.4- QUALIFICAÇÃO TÉCNICA**

**7.4.1** – Atestado(s) fornecido(s) por pessoa(s) jurídica(s) de direito público ou privado, comprovando fornecimentos similares e compatíveis com o objeto da licitação.

## **7.5 – CUMPRIMENTO DO DISPOSTO NO INCISO XXXIII DO ART. 7º DA CONSTITUIÇÃO DA REPÚBLICA**

**7.5.1** – Declaração de atendimento à norma do inciso XXXIII do art.7º da Constituição Federal, com redação dada pela emenda constitucional nº 20/98, que proíbe trabalho noturno, perigoso ou insalubre aos menores de 18 anos e de qualquer trabalho a menores de 16 anos salvo na condição de aprendiz a partir de 14 anos, observado o Modelo do Anexo VII deste edital.

## **7.6 – DISPOSIÇÕES GERAIS DA HABILITAÇÃO**

**7.6.1** - A documentação relacionada nos subitens 7.1.1,7.1.2, 7.1.3, 7.2.1, 7.2.2, 7.2.3 e 7.2.4 poderá ser substituída, conforme disposto no § 3º do art. 32 da Lei nº 8.666/93, pelo Certificado de Cadastro Geral de Licitantes do Município de Juiz de Fora - CAGEL, com validade plena,

conforme decreto 7.654, de 6 de dezembro de 2002, com a seguinte classificação: Categoria – A2 – Fornecimento/pronta entrega complexa (art. 2º, alínea “b”); Grupo Técnico 02 ou 03; Grupo Econômico a partir do 01, com ramo de atividade compatível com o objeto licitado.

**7.6.1.1** – No caso de não constar no CAGEL quaisquer documentos exigidos para a habilitação, a licitante deverá complementar a documentação exigida.

**7.6.2** - Os documentos exigidos neste Edital poderão ser apresentados **em original ou por qualquer processo de cópia legível, autenticada por cartório competente, com exceção dos extraídos pela internet**, com vigência plena até a data fixada para abertura do Pregão.

**7.6.2.1** - Serão admitidas fotocópias sem autenticação cartorial, desde que os respectivos originais sejam apresentados à Pregoeira ou à Equipe de Apoio para autenticação, na sessão do Pregão.

**7.6.2.2** - Os documentos de habilitação não poderão ser substituídos por qualquer tipo de protocolo ou apresentados por meio de fitas, discos magnéticos e filmes.

**7.6.3** - Os documentos relacionados nos itens **7.2.1, 7.2.2, 7.2.3 e 7.2.5** terão sua autenticidade certificada junto aos “sites” dos órgãos emissores, para fins de habilitação.

**7.6.4** – Os documentos de que trata o **item 7.1**, já apresentados e aceitos na fase do credenciamento, novamente solicitados na habilitação jurídica, poderão ser aproveitados pela Pregoeira e pela equipe de apoio, não sendo necessária a apresentação no envelope “documentação”.

**7.6.5** - Sob pena de inabilitação, todos os documentos apresentados para a habilitação deverão estar em nome da licitante com número do CNPJ e endereço respectivo:

**a)** se a licitante for a matriz, todos os documentos deverão estar em nome da matriz; ou

**b)** se a licitante for a filial, todos os documentos deverão estar em nome da filial.

**7.6.5.1** - Poderá a licitante, se filial, apresentar aqueles documentos que, pela própria natureza, comprovadamente forem emitidos somente em nome da matriz.

**7.6.6** - Deverá ser apresentada toda a documentação exigida para a habilitação, inclusive os documentos comprobatórios da regularidade fiscal, mesmo que estes apresentem alguma restrição.

**7.6.6.1** - Havendo restrição nos documentos comprobatórios da regularidade fiscal, será assegurado o prazo de 05 (cinco) dias úteis, cujo termo inicial corresponderá ao momento em que a licitante for declarada vencedora do certame, prorrogáveis por igual período, a critério da Câmara Municipal, para regularização da documentação, pagamento ou parcelamento do débito e emissão de eventuais certidões negativas ou positivas com efeito de negativa.

**7.6.7** - A prorrogação do prazo para a regularização fiscal dependerá de requerimento, devidamente fundamentado, a ser dirigido à Pregoeira.

**7.6.8** - Entende-se por tempestivo o requerimento apresentado nos 5 (cinco) dias úteis inicialmente concedidos.

**7.6.9** - A não regularização da documentação, no prazo previsto neste subitem, implicará decadência do direito à contratação, sem prejuízo das sanções previstas no art. 7º da Lei Federal nº 10.520/02, sendo facultado à Câmara Municipal convocar os licitantes remanescentes, na ordem de classificação, ou revogar a licitação.

**7.6.10** - Se a documentação de habilitação não estiver completa ou contrariar qualquer dispositivo deste Edital, a Pregoeira considerará a licitante inabilitada.

---

---

## **8 – DO PROCEDIMENTO DO PREGÃO**

---

---

**8.1** No dia, horário e local estabelecido no preâmbulo deste Edital, serão recebidos os credenciamentos e aberta pela Pregoeira a sessão pública destinada ao recebimento da declaração de preenchimento dos requisitos de habilitação e ao recebimento e abertura do Envelope 01 “Proposta para Ampla Concorrência”, do Envelope 01 (A) “Proposta para microempresa e empresa de pequeno porte” e Documentação.

**8.2** – Em nenhuma hipótese serão recebidas documentação e proposta fora do prazo estabelecido neste edital.

**8.3** – Serão abertos, pela Pregoeira, todos os envelopes contendo as propostas de preços, ocasião em que se procederá à verificação da sua conformidade com os requisitos estabelecidos neste edital.

**8.4** - Não será aceita, em qualquer hipótese, a participação de licitante:

**a)** retardatária, a não ser como ouvinte;

**b)** que não apresentar a declaração de preenchimento dos requisitos de habilitação, a teor do art. 4º, inciso VII, da Lei Federal nº 10.520/02.

**8.5** – No horário indicado para início da Sessão Pública do Pregão, pretendendo a licitante credenciar representante, deverá apresentar à Pregoeira documento comprovando possuir poderes para formulação de propostas e para prática de todos os demais atos relativos a este Pregão.

**8.5.1** – Somente poderá participar da fase de lances verbais o representante legal da licitante, presente ao evento, devidamente credenciado.

**8.6** – No mesmo ato, a Pregoeira receberá a declaração de preenchimento dos requisitos de habilitação e os envelopes Proposta e Documentação, em separado, procedendo, em seguida, a abertura dos envelopes Proposta, aos procedimentos de classificação das propostas, à etapas de lances e julgamento.

## **8.7 – DA CLASSIFICAÇÃO DAS PROPOSTAS PARA A ETAPA COMPETITIVA**

**8.7.1** – Será feito o exame de conformidade da proposta, consistindo em conferência, análise e classificação das propostas em confronto com o objeto e exigências deste edital.

**8.7.1.1** – Serão classificadas para a etapa competitiva, ou seja, fase de lances verbais, somente as propostas que atenderem plenamente os requisitos estabelecidos neste edital.

**8.7.1.2** - A desclassificação da proposta da licitante importa sua exclusão das fases seguintes.

**8.7.2** – Após o exame da conformidade das propostas, a Pregoeira classificará a proposta de menor preço em relação ao valor estimado da contratação e todas aquelas apresentadas com valores sucessivos e superiores em até 10% (dez por cento) em relação à proposta de menor preço.

**8.7.3** – Quando não forem identificadas no mínimo três propostas escritas de preços, nas condições definidas no subitem anterior, a Pregoeira fará a classificação dos três menores preços ofertados, quaisquer que sejam os valores ofertados.

**8.7.4** – As propostas serão colocadas em ordem crescente de preço cotado para que os representantes legais das licitantes participem da etapa competitiva, por meio de lances verbais.

**8.7.4.1** – Havendo empate no terceiro valor, serão selecionadas todas as licitantes que tenham ofertado o mesmo preço.

**8.7.5** – Dar-se-á início à etapa de apresentação de lances verbais, que deverão ser formulados de modo sucessivo, em valores distintos e decrescentes.

## **8.8 – DA ETAPA DE LANCES**

**8.8.1** - Classificadas as propostas e uma vez iniciada a etapa competitiva, a Pregoeira convidará individualmente os representantes legais das licitantes classificadas, de forma sequencial, a apresentar lances verbais, a partir da licitante detentora da proposta de maior preço e as demais em ordem decrescente de preços ofertados.

**8.8.1.1** – A licitante oferecerá lance verbal sobre cada lote ofertado.

**8.8.1.2** - Se duas ou mais propostas, em absoluta igualdade de condições, ficarem empatadas, será realizado sorteio para definir a ordem de apresentação dos lances.

**8.8.1.3** - Apenas serão aceitos lances cujos valores forem inferiores ao último lance registrado pela Pregoeira.

**8.8.1.4** - A licitante que se abster de apresentar lance verbal, quando convocada pela a Pregoeira, ficará excluída dessa etapa e terá mantido o seu último preço apresentado para efeito de ordenação das propostas.

## **8.9 – DO DIREITO DE PREFERÊNCIA COMO CRITÉRIO DE DESEMPATE PARA O LOTE 1, 3 e 6 – AMPLA CONCORRÊNCIA.**

**8.9.1** – Após a fase de lances, se a proposta mais bem classificada não tiver sido ofertada por ME ou EPP e houver proposta apresentada por ME ou EPP com valor superior ao melhor preço, estará configurado o empate previsto no art. 44, § 2º da Lei Complementar n.º 123/06 e Lei Municipal n.º 12.211/2011.

**8.9.2** – Ocorrendo o empate e comprovada a condição de ME ou EPP na fase de credenciamento dos licitantes, nos termos do item 4.6, proceder-se-á da seguinte forma:

**8.9.2.1** – Apresentado novo lance pela ME ou EPP, nos termos do subitem anterior e, atendidas as exigências habilitatórias, o objeto do certame será adjudicado em seu favor.

**8.9.2.2** – Não sendo vencedora a ME ou EPP mais bem classificada, na forma do subitem anterior, serão convocadas demais ME ou EPP remanescentes, cujas propostas estiverem no limite estabelecido no item 8.8.2, na ordem, de classificação, para o exercício do direito de preferência.

**8.9.2.3** – No caso de equivalência dos valores apresentados pela ME ou EPP que se encontrem nesse limite, será realizado sorteio entre essas empresas para definir a que primeiro poderá apresentar novo lance.

**8.9.3** – Na hipótese da não contratação da ME ou EPP, o objeto licitado será adjudicado à licitante detentora da proposta originalmente vencedora da etapa de lances.

**8.9.4** – Será declarada vencedora do certame a licitante que ao final da etapa de lances, após aplicação do direito de preferência instituído pela Lei Complementar n.º 123/06 e Lei Municipal n.º 12.211/2011, ofertar o **menor preço global por lote**.

**8.9.5** - O critério previsto neste item não será aplicado para os lotes 2,4, 5, 7 e 8 considerando ser destinado exclusivamente para a participação de microempresas, empresas de pequeno porte e equiparadas.

## **8.10 – DO JULGAMENTO**

**8.10.1** - Declarada encerrada a etapa competitiva e ordenadas as ofertas, a Pregoeira examinará a aceitabilidade da primeira classificada quanto ao objeto e valor, de acordo com os critérios estabelecidos neste edital, decidindo motivadamente a respeito.

**8.10.1.1** - O critério de julgamento será o de **menor preço por lote**, considerando que esta licitação é do tipo menor preço, conforme disposto no art. 4º, inciso X, da Lei n.º 10.520/02.

**8.10.1.2** – Com base no art. 40, inciso X, da Lei n.º 8.666/93, serão considerados os valores máximos a seguir especificados, para fins de aceitabilidade das propostas:

**Lote 1 - R\$ 209.403,42 (duzentos e nove mil quatrocentos e três reais e quarenta e dois centavos)**

**Lote 3 - R\$137.691,10 (cento e trinta e sete mil seiscentos e noventa e um reais e dez centavos).**

**Lote 6 - R\$359.364,88 (trezentos e cinquenta e nove mil trezentos e sessenta e quatro reais e oitenta e oito centavos)**

<b>OS LOTES: 1, 3 E 6 - AMPLA CONCORRÊNCIA</b>
R\$706.459,40 (setecentos e seis mil quatrocentos e cinquenta e nove reais e quarenta centavos)

**Lote 2 - R\$31.456,36 (trinta e um mil quatrocentos e cinquenta e seis reais e trinta e seis centavos).**

**Lote 4 - R\$5.295,18 (cinco mil duzentos e noventa e cinco reais e dezoito centavos)**

**Lote 5 - R\$68.747,50 (sessenta e oito mil setecentos e quarenta e sete reais e cinquenta centavos)**

**Lote 7 - R\$24.286,25 (vinte e quatro mil duzentos e oitenta e seis reais e vinte e cinco centavos)**

**Lote 8 - R\$37.693,75 (trinta e sete mil seiscentos e noventa e três reais e setenta e cinco centavos).**

<b>OS LOTES 2, 4, 5, 7 E 8 - MICROEMPRESA EMPRESA DE PEQUENO PORTE OU EQUIPARADA</b>
R\$167.479,04 (cento e sessenta e sete mil quatrocentos e setenta e nove reais e quatro centavos)

**8.10.1.3** - Serão desclassificadas, com base no art. 48, incisos I e II da Lei nº 8.666/93, as propostas que:

**a)** apresentarem preços excessivos ou com preços manifestamente inexequíveis, assim considerados aqueles que não venham a ter demonstrada sua viabilidade através de documentação que comprove que os custos dos insumos são coerentes com os de mercado e que os coeficientes de produtividade são compatíveis com o objeto do Termo de Referência – Anexo I;

**b)** não atenderem às exigências contidas neste Pregão.

**8.10.2** – Caso não se realizem lances verbais, será verificada a conformidade entre a proposta escrita de menor preço e o valor estimado da contratação.

**8.10.3** – Havendo apenas uma oferta e desde que esta atenda a todos os termos do Edital e que seu preço seja compatível com o valor estimado da contratação, esta poderá ser aceita.

**8.10.4** – Não havendo vencedor para os lotes 2, 4, 5, 7 e 8 estes poderão serem adjudicado ao vencedor dos lotes 1, 3 e 6 ou diante de sua recusa, aos licitantes remanescentes, desde que pratiquem o preço do primeiro colocado.

**8.10.5** – Se a mesma empresa vencer dos lotes 1, 3 e 4 e dos lotes 2,4, 5, 7 e 8 a contratação da microempresa empresa de pequeno porte deverá ocorrer pelo preço da cota de ampla concorrência, caso este tenha sido menor do que o obtido na microempresa ou empresa de pequeno porte.

**8.10.6** - A licitante que deixar de apresentar quaisquer dos documentos exigidos no envelope “Documentação” ou os apresentar em desacordo com o estabelecido neste Edital ou com irregularidades, será inabilitado, sem prejuízo de ser-lhe aplicada, no que couber, as penalidades previstas no item 16 deste Edital e demais cominações legais.

## **8.11 – DISPOSIÇÕES GERAIS DO PROCEDIMENTO**

**8.11.1** - Se não houver tempo suficiente para a abertura dos envelopes Proposta e Documentação em um único momento, ou ainda, se os trabalhos não puderem ser concluídos e/ou surgirem dúvidas que não possam ser dirimidas de imediato, os motivos serão consignados em ata e a continuação dar-se-á em sessão a ser convocada posteriormente.

**8.11.1.1-** A interrupção dos trabalhos de que trata esta condição somente dar-se-á após a etapa competitiva de lances verbais.

**8.11.1.2** - Os envelopes não abertos e rubricados no fecho, obrigatoriamente, pela Pregoeira e pelos representantes legais dos licitantes presentes, ficarão em poder da Pregoeira e sob sua guarda até nova reunião oportunamente marcada para prosseguimento dos trabalhos.

**8.11.2** - Se a proposta não for aceitável ou o proponente não atender às exigências habilitatórias, a Pregoeira examinará a oferta subsequente, verificando a sua aceitabilidade e procedendo à verificação das condições de habilitação da licitante e assim, sucessivamente, na ordem de classificação, até a apuração de uma proposta ou lance que atenda ao Edital, sendo o respectivo proponente declarado vencedor e a ele adjudicado o objeto deste Edital, para o qual tenha apresentado proposta.

**8.11.3** - Nas situações previstas nos subitens **8.9.1, 8.9.2 e 8.9.3** a Pregoeira poderá negociar diretamente com a licitante para que seja obtido preço melhor.

**8.11.4** - Todas as propostas e os documentos de habilitação serão rubricados pela Pregoeira, pela Equipe de Apoio e pelos representantes legais das licitantes presentes à sessão deste Pregão.

**8.11.5** – Após a fase de classificação, não caberá desistência das propostas, salvo por motivo justo decorrente de fato superveniente e aceito pela Pregoeira.

**8.11.6** - Ultrapassadas a fase de análise das propostas e abertos os envelopes “Documentação”, não caberá desclassificar as licitantes por motivo relacionado com a proposta, salvo em razão de fatos supervenientes ou só conhecidos após o julgamento.

**8.11.7** – Verificado que a proposta de menor preço para o objeto licitado atende às exigências fixadas neste Edital, quanto à proposta e à habilitação, será a respectiva licitante declarada vencedora.

**8.11.8** - A Pregoeira, no interesse da Administração, poderá adotar medidas saneadoras durante a tramitação do certame e em especial na Sessão do Pregão, relevar omissões puramente formais observadas na documentação e proposta, desde que não contrariem a legislação vigente e não comprometam a lisura da licitação.

**8.11.9** - É facultada à Pregoeira ou à autoridade superior, em qualquer fase deste Pregão, a promoção de diligência destinada a esclarecer ou completar a instrução do processo, vedada a inclusão posterior de informação ou de documentos que deveriam constar originariamente da proposta ou da documentação.

**8.11.9.1** - Nesse caso, a adjudicação somente ocorrerá após a conclusão da diligência promovida.

**8.11.9.2** – O não cumprimento da diligência poderá ensejar a desclassificação da proposta ou a inabilitação da licitante.

**8.11.10** – Da reunião lavrar-se-á a ata circunstanciada da sessão, devidamente assinada pela Pregoeira, Equipe de Apoio e pelas licitantes presentes, na qual serão registrados todos os atos do procedimento e as ocorrências relevantes.

**8.11.11** – A(s) licitante(s) vencedora(s) do certame deverá(o) encaminhar **até as 11 (onze) horas do dia seguinte à realização do pregão**, a proposta comercial ajustada ao preço final, conforme Anexo V e VI, devendo ser protocolizada no **Núcleo de Licitações e Gestão de Contratos e Convênios** – situada na Rua Marechal Deodoro nº 722, 2º andar, com a servidora Maria Fernandes Pereira – Pregoeira.

**8.11.11.1** – Havendo interposição de recurso e contrarrazões, a entrega da proposta comercial da Câmara Municipal, ajustada ao preço final, deverá ser marcada pela Pregoeira.

**8.11.12** – Depois de concluída a licitação e assinada a pertinente contratação, os envelopes não abertos contendo a documentação das demais licitantes serão devolvidos.

---

---

## 9 - DO RECURSO

---

---

**9.1** – No final da sessão, com a declaração do vencedor do objeto licitado, qualquer representante legal da licitante poderá manifestar **imediate e motivadamente** a intenção de recorrer, cuja síntese será lavrada em ata, sendo concedido o prazo de **3 (três) dias** para apresentação das razões de recurso, contados da lavratura da Ata, ficando os demais licitantes, desde logo, intimados para apresentar contrarrazões **em igual número de dias**, que começarão a correr do término do prazo do recorrente, sendo-lhes assegurada vista imediata dos autos.

**9.1.1** - As razões de recurso e as contrarrazões deverão ser protocoladas no **Núcleo de Licitações e Gestão de Contratos e Convênios** – situada na Rua Marechal Deodoro nº 722, 2º andar, com a servidora Maria Fernandes Pereira – Pregoeira.

**9.1.2** - A licitante poderá também apresentar as razões do recurso no ato do Pregão, as quais serão reduzidas a termo na respectiva Ata, ficando todos os demais licitantes desde logo intimados para apresentar contrarrazões no prazo de **3 (três) dias**, contados da lavratura da Ata, sendo-lhes assegurada vista imediata dos autos.



**9.2** - A falta de manifestação imediata e motivada da licitante importará a decadência do direito de recurso.

**9.3** - O acolhimento de recurso importará a invalidação apenas dos atos insuscetíveis de aproveitamento.

**9.4** - O resultado do recurso será divulgado mediante afixação no quadro de avisos da Câmara Municipal e comunicado a todos os licitantes via fax ou correio eletrônico.

---

---

## **10 - DA ADJUDICAÇÃO E DA HOMOLOGAÇÃO**

---

---

**10.1** - Inexistindo manifestação recursal, a Pregoeira adjudicará o objeto à licitante vencedora, competindo ao Presidente da Câmara Municipal homologar o procedimento licitatório.

**10.2** - Decididos os recursos porventura interpostos e constatada a regularidade dos atos procedimentais, o Presidente da Câmara Municipal adjudicará o objeto à licitante vencedora e homologará o procedimento licitatório.

---

---

## **11 – DA IMPUGNAÇÃO E DOS ESCLARECIMENTOS**

---

---

**11.1** - Impugnações aos termos deste Edital poderão ser interpostas por qualquer pessoa física ou jurídica, até o 2º dia útil que anteceder a abertura das propostas, mediante petição a ser enviada para o endereço eletrônico [nucleodelicitacao@camarajf.mg.gov.br](mailto:nucleodelicitacao@camarajf.mg.gov.br), ou por via postal, ou protocolizadas no **Núcleo de Licitações e Gestão de Contratos e Convênios**, situado à Rua Marechal Deodoro, 722, 2º andar, centro, na cidade de Juiz de Fora, no horário de 8 às 12 horas e de 14 às 17 horas, de segunda a sexta-feira, dirigidas à Pregoeira, que deverá decidir sobre a petição no prazo de 24 (vinte e quatro) horas, auxiliado pelo setor técnico competente.

**11.2** - A petição deverá ser assinada pela impugnante, por meio de seu representante legal ou procurador, acompanhada de cópia de seu documento de identificação e CPF, com indicação de sua razão social, número do CNPJ e endereço. No caso de representação legal, do documento de identificação e CPF do signatário e comprovante do poder de representação legal (contrato social, se sócio, contrato social e procuração, se procurador, somente procuração, se pública).

**11.2.1** - Caso a impugnação seja apresentada por meio de endereço eletrônico, o impugnante deverá apresentar, dentro do prazo de até o 2º dia útil que anteceder a abertura das propostas, o original da peça impugnatória, devidamente assinada, conforme item **11.2**.

**11.2.2** - Os documentos citados no subitem **11.2** poderão ser apresentados em original, por qualquer processo de cópia autenticada por cartório competente ou pela Pregoeira ou publicação em órgão da imprensa oficial, nos termos do art. 32, *caput*, c/c art. 38, inciso IV, ambos da Lei nº 8.666/93.

**11.3** - A Câmara Municipal não se responsabilizará por recursos ou impugnações endereçadas por outras formas ou outros endereços eletrônicos, e caso não tenha sido acusado recebimento pela Pregoeira, e que, por isso, sejam intempestivas.

**11.4** - Acolhida a impugnação, será designada nova data para a realização do certame, exceto quando, inquestionavelmente, a alteração não afetar a formulação das propostas, conforme art. 21, §4º, da Lei nº 8.666/93.

**11.5** - A decisão da Pregoeira será enviada ao impugnante por *e-mail*, no prazo de 24 (vinte e quatro) horas, e será divulgada no *site* desta Casa Legislativa para conhecimento de todos os interessados.

**11.5.1** - No caso de a impugnação ser apresentada por meio de endereço eletrônico, o prazo para a decisão da Pregoeira começa a contar a partir do protocolo de recebimento da via original da peça impugnatória.

**11.6** - Os pedidos de esclarecimentos sobre o Edital poderão ser feitos através do e-mail: nucleodelicitacao@camarajf.mg.gov.br, via telefone (32) 3212- 4496 ou no endereço citado no item **11.1**.

---

---

## 12 – DO CONTRATO

---

---

**12.1** – Encerrado o procedimento licitatório, a(s) adjudicatária(s) deverá(o) comparecer à Câmara Municipal, no prazo de até 5 (cinco) dias úteis contados da data da convocação, para assinar o termo de contrato, conforme minuta de contrato - Anexo VIII, aceitar ou retirar o instrumento equivalente, conforme o caso, observado o prazo de validade das propostas.

**12.1.1** – A prorrogação do prazo previsto no subitem **12.1** somente será aceita pela Câmara Municipal se pleiteada pela adjudicatária antes do decurso do referido prazo, de forma motivada e fundamentada.

**12.1.2** - Na hipótese da adjudicatária não comparecer para assinar o termo de contrato, aceitar ou retirar o instrumento equivalente no prazo estabelecido, aplicar-se-á as sanções previstas neste Edital.

**12.2** – Se ocorrer uma das hipóteses previstas no subitem **12.1.2** ou se a adjudicatária não apresentar situação regular no ato da contratação, a Pregoeira examinará as propostas subsequentes e a habilitação das licitantes, segundo a ordem de classificação, até a apuração da proposta que atenda ao Edital, podendo, ainda, revogar este Pregão.

**12.3** – Convocada a licitante remanescente, a Pregoeira examinará o objeto, o valor ofertado e a aceitabilidade da proposta classificada, podendo, inclusive, negociar o preço.

**12.4** – A execução contratual regular-se-á pelas condições estabelecidas neste Edital, pelas disposições da Lei nº 8.666/93 e pelos preceitos de direito público, aplicando-se, supletivamente, os princípios da teoria geral dos contratos e as disposições de direito privado.

---

---

### **13 – DO PRAZO E CONDIÇÕES DE EXECUÇÃO E ENTREGA**

---

---

**13.1** - Os equipamentos deverão ser entregues na Superintendência de Comunicação Legislativa da Câmara Municipal, localizada na Rua Halfeld, 955, sala 501, centro, Juiz de Fora/MG, de segunda a sexta-feira, no horário de 8 às 12 horas e de 14 as 17 horas.

**13.2** - O prazo máximo para entrega final será de até 40 (quarenta) dias corridos, contados à partir da assinatura do contrato.

**13.3** - Os equipamentos serão recebidos pelo fiscalizador e pelo Chefe da Divisão de Patrimônio.

**13.4** - A ligação entre a Estação Transmissora/Torre de Transmissão e a Câmara Municipal de Juiz de Fora será através do sistema de transporte de sinal via Rádio Digital.

**13.5** - Todas as peças, materiais e acessórios solicitados devem obrigatoriamente serem específicos e inerentes à utilização, funcionamento e instalação de equipamento específicos para a transmissão de TV pela tecnologia digital.

**13.6** - A contratada é responsável pelo fornecimento, teste, ativação de todos os equipamentos após serem instalados e pelo treinamento para a operacionalização dos mesmos.

**13.7** - O prazo máximo para os testes, ativação dos equipamentos e treinamento para operacionalização será de 10 (dez) após a instalação, contados da emissão da ordem de autorização de serviço.

**13.8** - Todos os itens deverão ser entregues na mesma marca e modelo descrito na proposta de preços da licitante vencedora.

---

---

### **14 – DA DESPESA E CONDIÇÕES DE PAGAMENTO**

---

---

**14.1** - As despesas decorrentes desta contratação correção à conta da dotação orçamentária nº 01.122.0035.2001.4.4.90.52 – Equipamento e Material Permanente para acobertar o Lote 1 (itens 1 e 2), lote 2 (item 1), lote 3 (itens 1 e 2), lote 4 (item 1) , lote 5 (item 1), lote 6 (item 1) , lote 7 (itens 1, 2, 3, 4, 5, 6, 7, 8 e 9) e lote 8 (item 1); dotação orçamentária nº 01.122.0035.2001.3.3.90.30 – Material de Consumo para acobertar o lote 2 (itens 2, 3, 4 e 5), lote 03 (item 3), lote 04 (itens 2 e 3) e lote 7 (item 10). E dotação orçamentária 01.122.0035.2001.4.4.90.39 - Outros Serviços de Terceiros Pessoa Jurídica para acobertar o item 11 do lote 07 (software de gerenciamento).

**14.2** – O pagamento será efetuado pela Divisão de Contabilidade da Câmara Municipal, creditado em favor da Contratada, através de ordem bancária contra a entidade bancária indicada na proposta e descrita abaixo, em que deverá ser efetivado o crédito, o qual ocorrerá com o prazo máximo de 10 (dez) dias úteis posteriores à data de apresentação da competente nota fiscal eletrônica/fatura junto à Divisão de Expediente da Câmara Municipal e, em anexo a esta, o Atestado de Fiscalização emitido pela Coordenadoria da Superintendência de Comunicação Legislativa, responsável pela fiscalização do Contrato.

**BANCO:** \_\_\_\_\_  
**AGÊNCIA:** \_\_\_\_\_  
**CONTA CORRENTE:** \_\_\_\_\_

**14.3** – Para efeito de pagamento, os documentos exigidos no subitem **14.3** deverão estar acompanhados da prova de regularidade relativa ao Fundo de Garantia por Tempo de Serviço - FGTS, emitida pela Caixa Econômica Federal; prova de regularidade relativa à seguridade social, emitida pela Secretaria da Receita Federal do Brasil e prova de regularidade perante a Justiça do Trabalho.

**14.4** – No caso do objeto estar em desacordo com as especificações e demais exigências do Contrato, fica a Câmara Municipal autorizada a efetuar o pagamento, em sua integralidade, somente quando forem processadas as alterações e retificações determinadas, sem prejuízo da aplicação, à Contratada, das penalidades previstas neste edital.

**14.5** – A Câmara Municipal poderá descontar do pagamento as importâncias que, a qualquer título, lhes sejam devidas pela Contratada, por força do Contrato.

**14.6** – Na hipótese prevista no subitem **14.5**, não correrão juros ou atualizações monetárias de natureza qualquer, sem prejuízo de outras penalidades previstas neste edital.

**14.7** – Os documentos de cobrança deverão ser corretamente emitidos e, no caso de incorreção, serão devolvidos e o prazo para o pagamento contar-se-á da data de reapresentação da nota fiscal/fatura.

**14.8** – Ocorrendo atraso de pagamento por culpa exclusiva da Câmara Municipal, o pagamento será realizado acrescido de atualização financeira, calculada à taxa de 0,5% (zero vírgula cinco por cento), *pro rata die*, calculada através da seguinte fórmula:

$$I = \frac{(TX/100)}{365}$$
$$EM = I \times N \times VP$$

Onde:

I = índice de atualização financeira

TX = percentual da taxa de juros de mora anual

EM = encargos moratórios

N = número de dias entre a data prevista para o pagamento e a do efetivo pagamento

VP = valor da parcela em atraso

**14.9** – Para a hipótese definida no subitem **14.8** a Contratada fica obrigada a emitir fatura suplementar, identificando, de forma clara, que se trata de valor pertinente à atualização financeira originária de pagamento de fatura em atraso por inadimplemento da Câmara Municipal.

**14.10** – A nota fiscal/fatura deverá ser emitida pela Contratada em conformidade com as exigências legais e contratuais, especialmente as de natureza fiscal.

**14.11** - O ISSQN devido será descontado no momento do pagamento, na forma do

---

---

## 15 – DAS SANÇÕES ADMINISTRATIVAS

---

---

**15.1** - A licitante que deixar de entregar documentação exigida para o certame, apresentar documentação falsa, ensejar o retardamento da execução do objeto do certame, não mantiver a proposta, falhar ou fraudar a execução do contrato, comportar-se de modo inidôneo ou cometer fraude fiscal ficará impedida de licitar e contratar com o Município de Juiz de Fora e, se for o caso, será descredenciada do Cadastro Geral de Licitantes do Município de Juiz de Fora - CAGEL, pelo prazo de até 5 ( cinco) anos, sem prejuízo das multas previstas neste Edital e no contrato, bem como das demais cominações legais.

**15.2** - Ficam estabelecidos os seguintes percentuais de multas, aplicáveis quando do descumprimento contratual:

**a) 0,3%** (zero vírgula três por cento) por dia de atraso no fornecimento dos equipamentos de transmissão ou por dia de atraso no cumprimento de obrigação contratual ou legal, até o 30º (trigésimo) dia, calculados sobre o valor do contrato, por ocorrência;

**b) 10%** (dez por cento) sobre o valor do contrato, no caso de atraso superior a 30 (trinta) dias no fornecimento dos equipamentos de transmissão no cumprimento de obrigação contratual ou legal, com a possível rescisão contratual;

**c) 20%** (vinte por cento) sobre o valor do contrato, na hipótese de a Contratada, injustificadamente, desistir do contrato ou der causa à sua rescisão, bem como nos demais casos de descumprimento contratual, quando a Câmara Municipal, em face da menor gravidade do fato e mediante motivação da autoridade superior, poderá reduzir o percentual da multa a ser aplicada.

**15.3** – O valor das multas aplicadas, após regular processo administrativo, será descontado do pagamento devido pela Câmara Municipal ou poderá ser pago por meio de guias próprias, no prazo de até 5 (cinco) dias úteis a contar do recebimento da notificação para o pagamento.

**15.4** - As sanções previstas, em face da gravidade da infração, poderão ser aplicadas cumulativamente, após regular processo administrativo em que se garantirá a observância dos princípios do contraditório e da ampla defesa.

**15.5** - As multas e sanções previstas neste Edital não têm caráter compensatório, sendo que o seu pagamento não exime a Contratada da responsabilidade pela reparação de eventuais danos, perdas ou prejuízos causados à Câmara Municipal por atos comissivos ou omissivos de sua responsabilidade.

**15.6** - As sanções previstas poderão deixar de ser aplicadas, total ou parcialmente, a critério do Presidente da Câmara Municipal, se entender a justificativa apresentada pela Contratada como relevante.

---

---

## 16 – DAS DISPOSIÇÕES FINAIS

---

---

**16.1** – Constituem anexos deste instrumento convocatório, dele fazendo parte integrante:

**I - TERMO DE REFERÊNCIA**

**II - MODELO DE PROCURAÇÃO**

**III - MODELO DE DECLARAÇÃO DE MICROEMPRESA OU EMPRESA DE PEQUENO PORTE**

**IV - MODELO DE DECLARAÇÃO DE PREENCHIMENTO DOS REQUISITOS DE HABILITAÇÃO**

**V - MODELO DE PROPOSTA COMERCIAL PARA OS LOTES 1, 3 E 6 AMPLA CONCORRÊNCIA.**

**VI – MODELO DE PROPOSTA PARA OS LOTES 2, 4, 5, 7 E 8, MICROEMPRESA E EMPRESA DE PEQUENO PORTE OU EQUIPARADA.**

**VII - MODELO DE DECLARAÇÃO DE EMPREGADOR PESSOA JURÍDICA - INCISO XXXIII DO ART. 7º DA CF/88**

**VIII - MINUTA DO CONTRATO**

**16.2** - A licitante é responsável pela fidelidade e legitimidade das informações prestadas e dos documentos apresentados em qualquer fase desta licitação. A falsidade de qualquer documento apresentado ou a inverdade das informações nele contidas implicará na imediata desclassificação ou inabilitação da licitante, ou a rescisão contratual, sem prejuízo das sanções administrativas, civis e penais cabíveis.

**16.3** – A apresentação da proposta pressupõe pleno conhecimento e atendimento às exigências de habilitação previstas no edital. A licitante será responsável por todas as transações que forem efetuadas em seu nome no Pregão Presencial, assumindo como firme e verdadeira sua proposta e lances.

**16.4** – Toda a documentação apresentada neste ato convocatório e seus anexos são complementares entre si, de modo que qualquer detalhe que se mencione em um documento e se omita em outro, será considerado especificado e válido.

**16.5** - As decisões do Presidente da Câmara Municipal e da Pregoeira serão afixadas no quadro de aviso de licitações no saguão da Câmara Municipal e publicadas no Diário Oficial do Legislativo do Município de Juiz de Fora, quando for o caso, podendo ser aplicado o disposto no § 1º do art. 109, da Lei nº 8.666/93 e divulgadas no site [www.camarajf.mg.gov.br](http://www.camarajf.mg.gov.br).

**16.6** - A participação da licitante nesta licitação implica no conhecimento integral dos termos e condições inseridas neste instrumento convocatório, bem como as demais normas legais que disciplinam a matéria.

**16.7** – A licitação não importa, necessariamente, em contratação, podendo a Câmara Municipal revogá-la, no todo ou em parte, por razões de interesse público, derivada de fato superveniente comprovado, ou anulá-la por ilegalidade, de ofício ou por provocação mediante ato escrito e fundamentado, disponibilizado no site [www.camarajf.mg.gov.br](http://www.camarajf.mg.gov.br) para conhecimento dos participantes da licitação.

**16.8** - A Câmara Municipal poderá prorrogar, a qualquer tempo, os prazos para recebimento das propostas ou para sua abertura.

**16.8.1** - Quando todas as licitantes forem inabilitadas ou todas as propostas forem desclassificadas, a Câmara Municipal poderá, subsidiariamente, com fulcro no art. 48, § 3º, da Lei Federal nº 8.666/93, fixar às licitantes o prazo de 8 (oito) dias úteis para apresentação de novas propostas ou documentações, escoimadas das causas referidas neste artigo.

**16.9** - Para atender a seus interesses, a Câmara Municipal reserva-se o direito de alterar quantitativo, sem que isto implique alteração do preço contratado, obedecidos os limites estabelecidos no § 1º do art. 65, da Lei nº 8.666/93.

**16.10** - Cópias deste instrumento convocatório estarão disponíveis na *internet*, no *site* da Câmara Municipal, no endereço [www.camarajf.mg.gov.br](http://www.camarajf.mg.gov.br), bem como permanecerá afixada no quadro de avisos localizado no *hall* de entrada (andar térreo) do Palácio Barbosa Lima, podendo ser obtida uma cópia eletrônica do mesmo junto ao **Núcleo de Licitações e Gestão de Contratos e Convênios** – situada na Rua Marechal Deodoro nº 722, 2º andar, com a servidora Maria Fernandes Pereira – Pregoeira.

**16.11** - As empresas e/ou representantes que adquirirem o instrumento convocatório via *internet* se obrigam a acompanhar as publicações referentes ao processo no *site* [www.camarajf.mg.gov.br](http://www.camarajf.mg.gov.br) e as publicações no Diário Oficial do Legislativo do Municipal de Juiz de Fora, quando for o caso, com vista a possíveis alterações e avisos.

**16.12** – As questões oriundas desta licitação que não possam ser dirimidas administrativamente serão processadas e julgadas no foro da Comarca de Juiz de Fora, Estado de Minas Gerais.

Juiz de Fora, 21 de outubro de 2016.

**Maria Fernandes Pereira**  
**Pregoeira**

---

---

## ANEXO I

---

---

### TERMO DE REFERÊNCIA

#### PROCESSO LICITATÓRIO Nº1096/2016 PREGÃO PRESENCIAL Nº 21/2016

#### **1 – SETOR REQUISITANTE**

**1.1.** Superintendência de Comunicação Legislativa da Câmara Municipal de Juiz de Fora.

#### **2 – OBJETO**

**2.1** - A Licitação para os lotes 1, 3 e 6 Ampla Concorrência e para os lotes 2, 4, 5, 7 e 8 Microempresa – me, Empresa de Pequeno Porte – EPP ou Equiparada, **para** aquisição de equipamentos de transmissão para a implantação do sinal aberto digital da TV Câmara de Juiz de Fora, de acordo com as especificações, quantidade e condições previstas neste Termo de Referência.

#### **3 – JUSTIFICATIVA DA CONTRATAÇÃO**

**3.1.** A presente contratação contempla a aquisição e instalação dos equipamentos de transmissão de sinal aberto para a TV Câmara de Juiz de Fora, conforme deliberações do Convênio nº220/2013 que integra o Acordo de Cooperação Técnica nº 2015/143. O celebrado entre a Câmara dos Deputados, a Assembleia Legislativa de Minas Gerais e a Câmara Municipal de Juiz de Fora. O objetivo da parceria é ampliar a transparência do Poder Legislativo em todo território nacional por meio da Rede Legislativa de Rádio e TV Digital.

**3.1.1** - A Rede Legislativa de Rádio TV Digital permite que a população participe diretamente do processo de elaboração de leis, acompanhando as decisões tomadas nas câmaras municipais, nas assembleias legislativas e na Câmara dos Deputados.

**3.1.1.1** - Com um canal aberto com o Legislativo, o cidadão amplia seu entendimento sobre o que acontece no parlamento, participa e envia sugestões sobre os temas em debate. É cidadania em tempo real.

**3.1.1.2** - A Rede Legislativa conta com o recurso da multiprogramação – a capacidade técnica do sistema de televisão digital de dividir um canal de 6 MHz para a transmissão de quatro canais de TV. Isto significa que, com um só transmissor, é possível levar ao ar até quatro canais de maneira independente, cada um com 24 horas de programação disponível. Não há grade de programação comum, cada TV tem a sua. As emissoras da rede compartilham infraestrutura e, assim, reduzem os custos de operação.

**3.2** - Não será admitida a participação de empresas em regime de consórcio e que sejam controladoras, coligadas ou subsidiárias entre si, qualquer que seja sua forma de constituição.



**3.2.1** - Considerando que é ato discricionário da Câmara Municipal de Juiz de Fora, diante da avaliação de conveniência e oportunidade no caso concreto e que existem no mercado diversas empresas com potencial técnico, profissional e operacional suficiente para atender satisfatoriamente às exigências previstas neste edital, entende-se que é conveniente a vedação de participação de empresas em “consórcio” nesta licitação.

#### **4 – ESPECIFICAÇÕES DETALHADAS DO OBJETO**

**4.1.** Os equipamentos de transmissão a serem adquiridos devem atender as seguintes especificações e quantidades a seguir descritas:

<b>LOTE 01 - TRANSMISSOR E MULTIPLEXADOR</b>				
<b>Item</b>	<b>ESPECIFICAÇÃO</b>	<b>Quantidade</b>	<b>Valor Unitário (R\$)</b>	<b>Valor Total (R\$)</b>
1	<p><b>Transmissor de UHF para sinal ISDB-T</b></p> <p>Transmissor TV Digital na faixa de UHF(470 a 860 MHz), padrão brasileiro de TV Digital ISDB-TB. Canal de operação 35 (596 – 602 MHz) Construído totalmente em estado sólido. Entrada em TS ou BTS em formato ASI e IP. Potência de 500WattsRMS medidos após o filtro para o canal 35. O modulador ISDB-T deve ser compatível com as normas atuais da ABNT e com o transmissor ofertado. Filtro de canal na saída do transmissor para máscara crítica de 50 dB. Circuitos de controle e proteção com indicação e registro de falhas. Religamento automático em caso de falta de energia elétrica com sistema de proteção para partida suave. Dupla excitação. Refrigeração a ar, com baixo nível de ruído acústico (especificar o valor do baixo nível de ruído). MER entre 38 dB e 40 dB para a máscara acima mencionada. Sincronismo utilizando base de tempo por GPS ou oscilador de rubídio, fornecido com o equipamento. Saída de teste atenuada para a realização de medidas de parâmetros da modulação e transmissão digitais padrão ISDB-TB, MER</p>	01 (um)	R\$168.428,65	R\$168.428,65

	<p>e BER.</p> <p>Monitoração e controle digital de todas as funções e de cada gaveta amplificadora, através de display frontal. Medições de tensão, corrente, temperatura e potência dos estágios amplificadores através do painel central e remotamente (WEB ou SNMP). Alimentação 220 VCA trifásico 60Hz; fator de potência típico de 0,92.</p> <p>Conector de saída do tipo flange EIA 7/8".</p> <p>Estabilidade de frequência na saída do excitador de <math>\pm 1</math> Hz para operação em OFDM;</p> <p>Módulos totalmente intercambiáveis a quente (Hot Swappable).</p> <p>O transmissor deverá permitir ajuste de potência para, no mínimo, 50Watts.</p> <p>Módulos de Potência, fontes de alimentação dos módulos de potência, cargas de rejeição do transmissor e combinadores de potência das saídas dos módulos de potência refrigerados a ar.</p> <p>Excitador Master ISDB-TB com sistema de pré-correção digital adaptativa em tempo real, linear e não-linear.</p> <p>O Transmissor deve possibilitar implantação de Hardware e Software de Medidas, que devem ser fornecidos com o mesmo, reconhecer um TS MPEG 2 na entrada ASI, Giga Bit Ethernet.</p> <p>Gerenciamento Remoto via web interface.</p> <p>Ter suporte técnico e pós-venda exclusivamente de atendimentos nacionais, manuais e treinamento em português.</p> <p>Atendimento às normas da Agência Nacional de Telecomunicações - Anatel, Ministério das Comunicações e Associação Brasileira de Normas técnicas (ABNT)</p> <p>Equipamento deverá ser Homologado pela ANATEL</p> <p>O transmissor deverá ser fornecido em um Rack de 44 unidades com largura de 19 polegadas.</p> <p><b>Garantia mínima: 03 anos</b></p>			
--	---	--	--	--

2	<p><b>Multiplexador de sinais para TV Digital</b></p> <p>Multiplexador de TV Digital;com padrão digital ISDB-TB; com transport Stream MPEG2 ou H.264; com 08 entradas DVB-ASI; com 02 saídas DVB-ASI em BTS (204 bytes) e 01 Saída IP; com configuração via webserver; que dispõe os parâmetros da TMCC; modulação QPSK, DQPSK, 16QAM, 64QAM; FEC de 1/2, 2/3, 3/4, 5/6 ou 7/8; com time interleaver de 0, 1, 2 ou 4; com modo de 2k, 4k ou 8k; com intervalo de guarda de 1/4, 1/8, 1/16, ou 1/32, com recepção parcial; com configurações de parâmetros de SFN de no mínimo 29 transmissores; com configurações de Maximum Delay, Time-Offset, Polarity e Dynamic-Static; com possibilidade de trabalhar em cadeia redundante de transmissão; com geração de sinal de teste para verificação de enlaces; com filtro / remapeamento de até 40 PIDs por porta de entrada ASI; com entrada dedicada a implementador de funções; que possa manter as tabelas SI em buffer interno podendo funcionar mesmo na queda do implementador de funções; com visualização de alarmes de presença de sinal, com sincronismo, overflow e taxa em Mbps das 8 portas ASI de entrada, sendo uma delas capaz de realizar a Câmara Municipal de Uberlândia descompressão de BTS; com 2 Saídas ASI independentes, possibilitando seleção do tipo de sinal entregue: BTS ou BTS comprimido; que possua software gerador de tabelas SI/PSI essenciais (PAT, PMT, NIT, CAT, BIT e SDT) que possa permitir que o MUX opere independente da presença de um implementador de funções; com rack 19 polegadas de 1U; com alimentação 90 a 240Vac e fontes redundantes.</p> <p><b>Garantia mínima:</b> 03 anos.</p>	01 (um)	R\$ 40.974,77	R\$ 40.974,77
<b>Total:</b>	<b>R\$209.403,42 (duzentos e nove mil quatrocentos e três reais e quarenta e dois centavos)</b>			

<b>LOTE 02 - ANTENA E LINHA DE TRANSMISSÃO</b>				
<b>Item</b>	<b>ESPECIFICAÇÃO</b>	<b>Quantidade</b>	<b>Valor Unitário (R\$)</b>	<b>Valor Total (R\$)</b>
1	<p><b>Antena de transmissão de sinais UHF para o Sistema Brasileiro de TV Digital ISDB-T</b> Modelo ISDE043536SL (Ideal Indústria e Comercio de Antenas Ltda) ou equivalente.</p> <p><b>POLARIZAÇÃO:</b> ELIPTICA 70/30, sendo 70(azimute polarização horizontal) e 30 (Azimute polarização vertical) Fixação na lateral da torre. Ganho Máximo: 7,2 dBd (Omnidirecional) Tipo de Estrutura de Sustentação: AUTOPORTANTE Altura Física da Estrutura em relação à sua base: 37 metros Azimute de orientação: 300° NV Impedância Característica: 50 Ohms Kit de Fixação Completo para ser utilizado em lateral de torre</p> <p><b>Garantia mínima:</b> 03 anos</p>	01 (um)	R\$ 25.279,40	R\$ 25.279,40
2	<p><b>Cabo de transmissão de sinais</b> Modelo LCF78-50A (Radio Frequency Systems) ou equivalente.</p> <p>Sistema completo de cabeamento com diâmetro de 7/8" com todos os conectores e acessórios necessários para conexão do sistema irradiante ao sistema de transmissão – Conector EIA 7/8". Atenuação em dB por 100m: 2,96 dB. O espaçamento entre as abraçadeiras de fixação do cabo na torre deverá ser de 01 (um) metro.</p>	50 metros	R\$ 68,04	R\$ 3.402,00
3	<p><b>Kit de aterramento</b></p> <p>Kits de aterramento para cabo 7/8".</p>	2 (dois) conjuntos	R\$ 158,75	R\$ 317,50
4	<p><b>Conectores</b></p> <p>Conector EIA 7/8" com flange para cabo</p>	02 (dois)	R\$ 653,36	R\$ 1.306,72

	7/8"			
5	<b>Kit de fixação</b> Kits com sargento para o cabo 7/8" para fixação na torre	<b>3 (três) conjuntos</b>	<b>R\$ 383,58</b>	<b>R\$ 1.150,74</b>
<b>Total:</b>	<b>R\$31.456,36 (trinta e um mil quatrocentos e cinquenta e seis reais e trinta e seis centavos)</b>			

<b>LOTE 03 - LINK DE MICROONDAS</b>				
<b>Item</b>	<b>ESPECIFICAÇÃO</b>	<b>Quantidade</b>	<b>Valor Unitário (R\$)</b>	<b>Valor Total (R\$)</b>
1	<b>Rádio digital de microondas para a faixa de 7,5 GHz</b>  Configuração Split Mount 1+1 hotstandby  Frequencias de operação: 7645 GHz 7491 GHz  • Até 300Mbps transferência de dados,full duplex. • Modulações: QPSK/6QAM/32QAM/64QAM/128QAM/256QAM. • Largura de banda dos canais: 7/14/28/40 e 56 MHz • Interface de rede: – 1 x Gigabit Ethernet (100/1000Base-T) – 1.1 x 10/100BaseTX para dados ou gestão • Interface ASI: – 2 x ASI (BNC entrada/saída)  <b>Garantia mínima: 03 anos</b>	<b>02 (dois)</b>	<b>R\$62.487,55</b>	<b>R\$124.975,10</b>
2	<b>Antena Parabólica de 60cm</b>  Polarização dupla para a faixa de 7,5 GHz. Sistema Homologado pela Anatel.	<b>02 (duas)</b>	<b>R\$5.085,00</b>	<b>R\$10.170,00</b>
3	<b>Cabo RGC 213</b>  Cabo RGC 213 com conectores tipo "N" e kit de abraçadeiras com adaptadores de ângulo (25 unidades) para o cabo RGC 213.	<b>200 metros</b>	<b>R\$12,73</b>	<b>R\$2.546,00</b>
<b>Total:</b>	<b>R\$137.691,10 (cento e trinta e sete mil seiscentos e noventa e um reais e dez centavos)</b>			

<b>LOTE 04 - LNBF</b>				
<b>Item</b>	<b>ESPECIFICAÇÃO</b>	<b>Quantidade</b>	<b>Valor Unitário (R\$)</b>	<b>Valor Total (R\$)</b>
<b>01</b>	<b>LNBF</b>  LNBF multiponto; Frequência de entrada 3,7 ~4,2 GHz; Frequência oscilador loca V: 5,15GHz +/-1 MHz; Estabilidade de oscilador +/-2 MHz (-40° ~+70°C); Ruído de fase (-55 dB/ Hz a 1 KHz, -85 dB/HZ a 10 KHz, -105 dB/Hz a 100 MHz); Dispersão de sinal local -50 dBm; Frequência de saída V: 950~1450 MHz, H: 1550~2050 MHz; Ganho de conversão 65dB (típico) ; Linearidade de ganho +/- 1dB/36 MHz; Rejeição de polarização cruzada 18 dB Min; Rejeição de sinal interf. 3,5GHz 30 dB Min; Saída VSWR 2,5:1; Potência de alimentação 13~24V / 250mA (Max); Temperatura de ruído 12K (tipico) / 35K (Max); Rejeição de imagem 50 dB (Min); Potência de saída +5 dB (a 1 dB de compressão); Conector de saída tipo F - fêmea 75 ohm; Entrada RF : guia de onda WC-229; Temperatura de operação -40°C ~+70°C;	<b>02 (dois)</b>	<b>R\$2.209,50</b>	<b>R\$4.419,00</b>
<b>02</b>	Cabo RGC 211	<b>50 metros</b>	<b>R\$16,01</b>	<b>R\$800,50</b>
<b>03</b>	Conector padrão F para cabo RGC 211	<b>04 (quatro)</b>	<b>R\$18,92</b>	<b>R\$75,68</b>
<b>Total:</b>	<b>R\$ 5.295,18 (cinco mil duzentos e noventa e cinco reais e dezoito centavos)</b>			

<b>LOTE 05 - RECEPTOR DE SATÉLITE</b>				
<b>Item</b>	<b>ESPECIFICAÇÃO</b>	<b>Quantidade</b>	<b>Valor Unitário (R\$)</b>	<b>Valor Total (R\$)</b>
<b>1</b>	<b>Receptor de satélite</b>  Padrão Profissional. Entrada de RF e demodulador, frequência de entrada 950 a 2150 MHz (monoponto, multiponto ou KU); Impedância 75 Ohms, nível de RF -65 a -25 dBm, conector tipo "F" fêmea, demodulador QPSK, FEC rate automático de 1/2, 2/3, 3/4,	<b>02 (dois)</b>	<b>R\$34.373,75</b>	<b>R\$68.747,50</b>

<p>5/6 ou 7/8, taxa de símbolos 1 a 45 MS/s, tempo de aquisição &lt; 2s.  Vídeo: padrão MPEG-2 DVB, resolução 720x480@60Hz (NTSC) ou 720x576@50Hz (PAL-N), razão 4:3, sistema de saída PAL-M/ NTSC.  Vídeo Composto (CVBS): conector tipo BNC (fêmea), nível de saída 1Vpp/75 Ohms  Video Digital – SDI, conector tipo BNC (fêmea), norma ITU 656, áudio embarcado.  Áudio: formato – MPEG 2layer I &amp; II – amostragens – 32KHz 44,1 KHZ ou 48KHz, modos STE/L/R/L+R - Áudio Digital AES: conector tipo XLR (macho) - Interface Digital: formato – fluxo de transporte (TS) MPEG-2  Padrão DBV – ASI – Interface serial assíncrona taxa- 60 Mbps (Max) - Saída ASI: conector – tipo BNC (fêmea) – 2 saídas redundantes - Interface RS232: conector – tipo DB9 (fêmea)</p> <p><b>Garantia mínima:</b> 03 anos</p>			
---	--	--	--

<b>LOTE 06 – ENCODER</b>				
<b>Item</b>	<b>ESPECIFICAÇÃO</b>	<b>Quantidade</b>	<b>Valor Unitário (R\$)</b>	<b>Valor Total (R\$)</b>
1	<p><b>Encoder Fullseg</b></p> <p>Operar no padrão brasileiro de acordo com as normas da ABNT em especial os tópicos de transmissão NBR 15603-3.  Possuir entradas de vídeo nos padrões SDI SMPTE-259M e vídeo composto.  Codificação em resolução padrão mínimo SD e HD selecionável.  Entradas de áudio digital AES/EBU e analógica.  Suporte a SDI embeddedáudio.  Possuir saída DVB-ASI totalmente compatível com multiplex (multiplexador de sinais para sistema de TV Digital do Padrão Brasileiro).  Possuir saída de áudio e vídeo para monitoração.  Entrada para sincronismo externo.  Codificação de Vídeo H.264/MPEG-4 AVC.  Codificação de áudio compatível com padrão</p>	04 (quatro)	R\$89.841,22	R\$359.364,88

	<p>MPEG-4 AAC. Possibilidade de ajuste dos perfis de codificação de áudio e vídeo indicados na norma do padrão brasileiro. Tensão de Alimentação 110/220 VCA, 60 Hz Cabos e elementos de conexão necessários para interligação com os demais equipamentos fornecidos. <b>Garantia mínima:</b> 03 anos</p>			
--	---	--	--	--

<b>LOTE 07 - TELEMETRIA</b>				
<b>Item</b>	<b>ESPECIFICAÇÃO</b>	<b>Quantidade</b>	<b>Valor Unitário (R\$)</b>	<b>Valor Total(R\$)</b>
1	<p><b>Telemetria</b></p> <p>Unidade remota de telemetria, capaz de realizar todas as medidas do transmissor (Potência direta, Potência Refletida, Correntes, Tensões, Temperaturas, etc.) e demais medidas da sala (mediante sensores externos) como temperatura ambiente, rede elétrica, abertura da porta de entrada, nível de óleo do grupo gerador, etc., com as mínimas características:</p> <ul style="list-style-type: none"> <li>• 08 - Entradas Analógicas;</li> <li>• 08 - Entradas Digitais;</li> <li>• 08 - Saídas para telecomandos;</li> <li>• Agente SNMP embarcado;</li> <li>• 01 - Porta Ethernet;</li> <li>• 01 - Porta USB frontal;</li> <li>• 01 - Porta Serial - RS232;</li> <li>• Modem 3G Integrado – duplo chip;</li> <li>• Tensão de entrada de 90 a 240Vca e/ou 9 a 12Vcc;</li> <li>• Função de Telecomando, operado via comando do Operador, via horários programados e mediante condições estabelecidas;</li> <li>• Função completa de roteador para acesso à página web dos equipamentos monitorados via comunicação 3G estabelecida pela unidade remota;</li> <li>• Deve ser homologado pela ANATEL.</li> </ul> <p><b>Garantia mínima:</b> 03 anos</p>	01 (um)	R\$11.408,00	R\$11.408,00
2	<p>Modem GSM GPRS; Quad Band; dual SIMCARD para envio de mensagens e</p>	02 (dois)	R\$1.550,50	R\$3.101,00



	alarmes via SMS;			
<b>3</b>	Sensor para medida da rede elétrica trifásica para telemetria: monitoração da Rede de entrada (Cemig);	<b>02 (dois)</b>	<b>R\$329,50</b>	<b>R\$659,00</b>
<b>4</b>	Sensor para medida da rede elétrica trifásica para telemetria: monitoração da saída do nobreak;	<b>02 (dois)</b>	<b>R\$331,25</b>	<b>R\$662,50</b>
<b>5</b>	Sensor para medida da rede elétrica trifásica para telemetria: monitoração de Grupo Gerador	<b>02 (dois)</b>	<b>R\$327,00</b>	<b>R\$654,00</b>
<b>6</b>	Sensor de Presença para telemetria	<b>01 (um)</b>	<b>R\$138,75</b>	<b>R\$138,75</b>
<b>7</b>	Sensor de temperatura para telemetria	<b>03 (três)</b>	<b>R\$78,00</b>	<b>R\$234,00</b>
<b>8</b>	Sensor de porta para telemetria	<b>02 (dois)</b>	<b>R\$95,50</b>	<b>R\$191,00</b>
<b>9</b>	Sensor de fumaça para telemetria	<b>02 (dois)</b>	<b>R\$360,00</b>	<b>R\$720,00</b>
<b>10</b>	Cabo manga multipar 6 vias;	<b>400 metros</b>	<b>R\$5,76</b>	<b>R\$2.304,00</b>
<b>11</b>	<b>Software de gerenciamento</b>  Software de gerenciamento e controle, para Windows, com todas as licenças permanentes, com: <ul style="list-style-type: none"> <li>• Completo gerenciamento de pontos de monitoramento com</li> <li>• Programação completa de parâmetros monitorados;</li> <li>• Interface para comunicação com equipamentos com protocolo SNMP;</li> <li>• Estrutura cliente servidor e gráfico e relatórios para análises Estatísticas;</li> <li>• Envio automático de mensagens de alarmes conforme níveis e</li> <li>• Possibilidade de envio de comandos remotos mediante ação do</li> <li>• Possibilidade de acionamento automático de comandos remotos</li> <li>• Interface WEB para acesso remoto;</li> <li>• Tela customizada com identidade visual do cliente.</li> </ul>	<b>01 (um)</b>	<b>R\$4.214,00</b>	<b>R\$4.214,00</b>
<b>Total:</b>	<b>R\$ 24.286,25 (vinte e quatro mil duzentos e oitenta e seis reais e vinte e cinco centavos)</b>			

<b>LOTE 8 - DEMODULADOR E MEDIDOR ISDB-T</b>				
<b>Item</b>	<b>ESPECIFICAÇÃO</b>	<b>Quantidade</b>	<b>Valor Unitário (R\$)</b>	<b>Valor Total (R\$)</b>
1	<ul style="list-style-type: none"> <li>• Demodulação e medições integrais e em tempo real de sinais ISDB-T/TB ;</li> <li>• Possuir duas entradas de RF e duas de TS</li> </ul>	<b>01 (um)</b>	<b>R\$37.693,75</b>	<b>R\$37.693,75</b>

<p>sobre ASI;</p> <ul style="list-style-type: none"> <li>• Possuir alto nível de desempenho de medição MER;</li> <li>• Possuir capacidade de monitoração dos seguintes sinais: MER, Exibição de Espectro, Constelação e Janela SFN;</li> <li>• Possuir controle de acesso via porta de comunicação serial ou IP sobre Ethernet.</li> <li>• Demodulação e medições integrais e em tempo real de sinais ISDB-T/TB ;</li> <li>• Possuir duas entradas de RF e duas de TS sobre ASI;</li> <li>• Possuir alto nível de desempenho de medição MER;</li> <li>• Possuir capacidade de monitoração dos seguintes sinais: MER, Exibição de Espectro, Constelação e Janela SFN;</li> <li>• Possuir controle de acesso via porta de comunicação serial ou IP sobre Ethernet.</li> </ul> <p>Características mínimas da entrada de RF:</p> <p>1 x SMA conector - 50 <math>\Omega</math>  Nível de entrada: -30 dBm/ -90 dBm  VHF (170-230 MHz) e UHF (470-862 MHz) em ISDB-T/TB  48 MHz a 862 MHz em DVB-T/T2  Largura de faixa: 6, 7 ou 8 MHz</p> <p>Características mínimas da entrada ASI:</p> <p>1 x SMA conector - 75 <math>\Omega</math>  Formato 188/188 + 8(+8)/204 bytes, modos Burst ou Packet, 50 Mbps máximo</p> <p>Características mínimas da saída ASI:</p> <p>1 x SMA conector - 75 <math>\Omega</math>  Formato 188/188 + 8(+8)/204 bytes, modos Burst ou Packet, 50 Mbps máximo</p> <p>Características mínimas da Interface GIGABITE:</p> <p>10/100/1000 Elétrica Base-T  Protocolo de fluxo: RTP/UDP/IP/Ethernet  100Mbps máximo  Modo de endereçamento: Unicast/Multicast;</p> <p>Características mínimas das sondas de medição:</p> <p>Nível de entrada de banda larga: -10 dBm a -50 dBm  Nível de entrada de Canal: -30 dBm a -90 dBm</p>			
---	--	--	--

<p>Shoulder esquerdo e direito: &gt; 44 dB  Relação Sinal / Ruído (SNR)  Desvio de Frequência da Portadora (CFO)  MER: 15 dB a &gt;36 dB  BER, PER (ISDB-T/TB)  Valores MPEG-TS: TS_Sync,  Continuity_count_error, PCR jitter,  Repetição de PCR e diferença  PTS</p> <p>Dados mínimos de medição:</p> <p>Modo de transmissão de recuperação (TMCC  para ISDB-T/TB)  Gráfico de barras da potência do sinal  Janela SFN (5 ecos principais)  Medidas gráficas desejadas:  Espectro do Canal  Configuração da Constelação  Resposta de Impulso de Canal (CIR)  Características mínimas da porta de Controle  e acesso:  Protocolo de controle serial via RS-232/RS-  485  Interface de controle HTTP via Ethernet  Protocolo de controle: XML sobre HTTP ou  FTP</p> <p>Normas atendidas:</p> <p>Deve atender as normas ISDB-T/TB: ARIB  STB-B31 e TR-B14, DVB-T/H: EN 300 744,  EN 302 304,  DVB-T2: EN 302 755, TS 102 831 EN 102  773  Alimentação 90~240V  Equipamento deverá ser fornecido em padrão  rack de 19''</p> <p><b>Garantia mínima: 03 anos</b></p>			
---	--	--	--

## 5- DA AVALIAÇÃO DE CUSTO

**5.1** – Conforme exigência legal, a Divisão de Compras realizou pesquisa de preços de mercado junto a 8 (oito) empresas do ramo, tendo apurado a média estimada conforme acima discriminado subitem 4.1 na planilha e abaixo os lotes separados referente as concorrentes.

<b>OS LOTES: 1, 3 e 6 - AMPLA CONCORRÊNCIA</b>
R\$706.459,40 (setecentos e seis mil quatrocentos e cinquenta e nove reais e quarenta centavos)

<b>OS LOTES 2, 4, 5, 7 E 8 - MICROEMPRESA EMPRESA DE PEQUENO PORTE OU EQUIPARADA</b>
R\$167.479,04 (cento e sessenta e sete mil quatrocentos e setenta e nove reais e quatro centavos)

## **6 – DO PRAZO E CONDIÇÕES DE EXECUÇÃO**

**6.1** - Os equipamentos deverão ser entregues na Superintendência de Comunicação Legislativa da Câmara Municipal, localizada na Rua Halfeld, 955, sala 501, centro, Juiz de Fora/MG, de segunda a sexta-feira, no horário de 8 às 12 horas e de 14 as 17 horas.

**6.2** - O prazo máximo para entrega final será de até 40 (quarenta) dias corridos, contados à partir da assinatura do contrato ou da nota de empenho.

**6.3** - Os equipamentos serão recebidos pelo fiscalizador e pelo Chefe da Divisão de Patrimônio.

**6.4** - A ligação entre a Estação Transmissora/Torre de Transmissão e a Câmara Municipal de Juiz de Fora será através do sistema de transporte de sinal via Rádio Digital.

**6.5** - Todas as peças, materiais e acessórios solicitados devem obrigatoriamente serem específicos e inerentes à utilização, funcionamento e instalação de equipamento específicos para a transmissão de TV pela tecnologia digital.

**6.6** - A contratada é responsável pelo fornecimento, teste, ativação de todos os equipamentos após serem instalados e pelo treinamento para a operacionalização dos mesmos.

**6.7** - O prazo máximo para os testes, ativação dos equipamentos e treinamento para operacionalização será de 10 (dez) dias após a instalação. A empresa Contratada designará um funcionário responsável para o acompanhamento dos serviços de instalação dos equipamentos fornecidos pela mesma.

**6.8** - Todos os itens deverão ser entregues na mesma marca e modelo descrito na proposta de preços da Contratada.

## **7 – DAS OBRIGAÇÕES DA CONTRATADA**

**7.1.** Entregar os equipamentos de acordo com as condições estabelecidas, respeitando os prazos fixados.

**7.2.** Responder por quaisquer danos que por sua culpa ou dolo venham ser causados à Câmara Municipal ou a terceiros, durante o fornecimento dos objetos, inclusive, por atos praticados pelos seus funcionários, ficando assim, afastada qualquer responsabilidade da Câmara Municipal.

**7.3.** Substituir, de imediato, às suas expensas, os objetos no qual for detectados defeitos, vícios ou que não se adequar às especificações deste Termo de Referência.

**7.4.** Manter, durante a execução contratual, em compatibilidade com as obrigações assumidas, todas as condições de habilitação e qualificação exigidas na licitação, devendo comunicar, imediatamente, qualquer alteração que possa comprometer a manutenção da contratação, bem como reapresentar os documentos com prazo de validade expirado.

**7.5.** Entregar os equipamentos na Câmara Municipal em perfeito estado de funcionamento, sem marcas, amassados, arranhões ou quaisquer outros problemas físicos, com a documentação completa e atualizada (manuais, catálogos, folders, termos de garantia), necessária a sua operação.

**7.6.** Atender ao chamado da Câmara Municipal em no máximo 24 (vinte e quatro) horas para proceder a substituição ou resolver o problema, conforme o caso, em horário de expediente, contados da data de notificação da Contratada.

**7.9.** No caso de retirada do equipamento para manutenção em fábrica, o mesmo deve ser substituído imediatamente por outro em até 5 (cinco) dias úteis.

**7.10.** A contratada deverá informar telefone para contato com o Técnico de Plantão, com atendimento 24 horas, de segunda a domingo.

**7.11.** Observar, atender, respeitar, cumprir e fazer cumprir a legislação pátria vigente, especialmente a indicada no contrato, bem como suas cláusulas, de modo a favorecer e a buscar a constante melhoria dos serviços e dos resultados obtidos, preservando a Câmara Municipal de qualquer demanda ou reivindicação que seja de exclusiva responsabilidade da Contratada.

**7.12.** Cumprir os prazos previstos ou outro que venha a ser fixado pela Câmara Municipal.

**7.13.** Todas as despesas necessárias para realização da visita técnica, do transporte, ativação dos equipamentos, treinamentos, impostos, tributos, taxas, frete, custos de aluguel de caminhões, guinchos, andaimes ou ainda veículos necessários ao transporte e manuseio dos equipamentos fornecidos, deslocamento, hospedagem, alimentação e segurança da equipe que fará a ativação, seguro do transporte, uso de ferramental e equipamentos, dentre outras despesas necessárias para a completa entrega e ativação dos equipamentos ora solicitados serão por conta da Contratada.

**7.15.** Caso seja recusado algum item, caberá a Contratada substituí-lo às suas expensas, no prazo que lhe for assinalado, independente do erro, sob pena de rescisão contratual e/ou aplicação das sanções cabíveis.

## **8– DAS OBRIGAÇÕES DA CÂMARA MUNICIPAL**

**8.1** - Assegurar livre acesso ao pessoal da **Contratada**, devidamente identificado, ao local de entrega dos objetos, dentro do horário de expediente a ser determinado para o recebimento dos equipamentos.

**8.2** - Comunicar à **Contratada** qualquer irregularidade no fornecimento dos equipamentos e interromper imediatamente, se for o caso, o seu fornecimento, solicitando a substituição do mesmo, mediante comunicação a ser feita pelo responsável da fiscalização.

**8.3** - Rejeitar todos e quaisquer equipamentos de má qualidade e em desconformidade com as especificações deste Termo de Referência.

**8.4** - Prestar as informações e os esclarecimentos que venham a ser solicitados pela **Contratada**.

## **9 – DA FISCALIZAÇÃO E ACOMPANHAMENTO**

**9.1** - A execução do contrato será acompanhada e fiscalizada pela Superintendência de Comunicação Legislativa através de servidor especialmente designado, nos termos do art. 67 da Lei nº.8.666/93 e suas alterações

**9.2** - A **Câmara Municipal** reserva-se o direito de não receber o objeto em desacordo com o previsto no Contrato, no todo ou em parte, podendo rescindi-lo, nos termos dos arts. 77 e 78 da Lei Federal nº 8.666/93

**9.3** - Aos fiscalizadores da **Contratação**, caberão as seguintes atribuições:

a) verificar o equipamento, a fim de garantir sua qualidade;

b) expedir Atestado de Fiscalização dos equipamentos adquiridos, tendo como base a nota fiscal/fatura apresentada pela **Contratada**, que servirá como instrumento de avaliação do cumprimento das obrigações contratuais e constituirá documento indispensável para a liberação dos pagamentos;

c) advertir a **Contratada**, por escrito, sobre qualquer irregularidade encontrada na execução do contrato, fixando-lhe prazo para sua regularização, sem prejuízo da aplicação das sanções previstas neste mesmo instrumento.

**9.4.** Os acompanhamentos e as fiscalizações pela Superintendência de Comunicação Legislativa não excluem nem reduzem a responsabilidade da **Contratada** pelo correto cumprimento das obrigações decorrentes da contratação.

## **10 – DA GARANTIA E DA ASSISTÊNCIA TÉCNICA**

**10.1** - Os prazos de garantia dos equipamentos de transmissão para a implantação do sinal aberto digital da TV Câmara, fornecidos pela **Contratada**, são aqueles definidos conforme disposto no item 4 - “Especificações detalhadas do objeto” deste Termo de Referência e no que tange o seguinte:

**10.1.1** – Os equipamentos de transmissão fornecidos deverão possuir garantia integral durante o prazo mínimo de 3 (três) anos em cada equipamento contra qualquer defeito de fabricação, incluindo avarias no transporte até o local de entrega mesmo após sua aceitação pelo fiscalizador do contrato, ficando a expensas da **Contratada** a substituição dos equipamentos que apresentarem anomalias, vícios ou defeitos.

**10.2** - O termo de garantia de fábrica deverá ser padronizado, esclarecendo de maneira adequada em que consiste a mesma garantia, bem como a forma e o prazo em que poderá ser exercida, bem como constar que o ônus é a cargo do fornecedor. Deve ser-lhe entregue devidamente preenchido pelo contratado no ato da entrega dos equipamentos de transmissão para a implantação do sinal

aberto digital da TV Câmara, acompanhado de instrução de instalação e uso, em linguagem didática, com ilustrações.

**10.3** – Em caso de constatação de vício oculto, o prazo para a **Câmara Municipal** exercer seu direito de reclamar será no momento em que ficar evidenciado o defeito, conforme preceitua o § 3º, do artigo 26, do Código de Defesa do Consumidor, Lei nº 8.078, de 11.09.90.

**10.4** – Em caso de necessidade de substituição de peças ou componentes, a troca deverá ser efetuada por material novo e de primeiro uso, devendo apresentar padrões de qualidade e de desempenho iguais ou superiores àqueles utilizados na fabricação do equipamento, por intermédio da rede autorizada ou credenciada do fabricante, de acordo com as normas específicas e sem qualquer ônus adicional para a **Câmara Municipal**.

**10.5** – A Contratada deverá:

a) corrigir defeitos de fabricação ou projetos, deixando o equipamento em perfeitas condições de funcionamento, procedendo às substituições de peças, ajustes e reparos necessários, no prazo **máximo** de 30 (trinta) dias, de acordo com os manuais e normas técnicas específicas para o equipamento;

b) arcar com o transporte do equipamento de transmissão defeituoso, quando necessário, mediante autorização do fiscalizador do contrato.

**10.6** – A **Contratada** prestará assistência técnica corretiva durante o prazo de garantia dos equipamentos de transmissão para a implantação do sinal aberto digital da TV Câmara.

**10.7** – No caso de haver a absoluta necessidade de se remover os equipamentos de transmissão para a assistência técnica autorizada pelo fabricante para reparos, o prazo de permanência não deverá ser superior a 05 (cinco) dias úteis. No caso de ultrapassar este prazo, a Contratada deverá providenciar outro equipamento similar à Câmara Municipal, pelo tempo necessário à conclusão dos serviços a serem realizados no equipamento e respectiva devolução à Câmara Municipal, sem prejuízos financeiros a Câmara Municipal.

**10.8** – Substituir, caso decorrido o prazo de 30 (trinta) dias corridos, os equipamentos de transmissão, se os mesmos apresentarem defeitos sistemáticos de fabricação, devidamente comprovados pela frequência com que as ocorrências técnicas corretivas tenham sido realizadas na rede autorizada ou credenciada do fabricante, durante a vigência da garantia técnica, por outro da mesma marca e modelo ou superior, sem os aludidos defeitos, sem prejuízos financeiros à Câmara Municipal.

**10.8.1** - Em caso de substituição de equipamento em garantia, os novos equipamentos deverão ser entregues com as mesmas configurações que o equipamento que foi substituído.

**10.9** – A Contratada deverá atender ao chamado da Câmara Municipal em no máximo 24 (vinte e quatro) horas, para proceder à visita técnica em caso de defeito, em horário de expediente, contados da data de notificação do defeito verificado pela Câmara Municipal, para o procedimento técnico cabível.

## **11 – DO PREÇO, DO RECURSO ORÇAMENTÁRIO E CONDIÇÕES DE PAGAMENTO**

**11.1** - As despesas decorrentes desta contratação correção à conta da dotação orçamentária nº 01.122.0035.2001.4.4.90.52 – Equipamento e Material Permanente para acobertar o Lote 1 (itens 1 e 2), lote 2 (item 1), lote 3 (itens 1 e 2), lote 4 (item 1) , lote 5 (item 1), lote 6 (item 1) , lote 7 (itens 1, 2, 3, 4, 5, 6, 7, 8 e 9) e lote 8 (item 1); dotação orçamentária nº 01.122.0035.2001.3.3.90.30 – Material de Consumo para acobertar o lote 2 (itens 2, 3, 4 e 5), lote 03 (item 3), lote 04 (itens 2 e 3) e lote 7 (item 10). E dotação orçamentária 01.122.0035.2001.4.4.90.39 - Outros Serviços de Terceiros Pessoa Jurídica para acobertar o item 11 do lote 07 (software de gerenciamento).

**11.2** – O pagamento será efetuado pela Divisão de Contabilidade da Câmara Municipal, creditado em favor da Contratada, através de ordem bancária contra a entidade bancária indicada na proposta e descrita abaixo, em que deverá ser efetivado o crédito, o qual ocorrerá com o prazo máximo de 10 (dez) dias úteis posteriores à data de apresentação da competente nota fiscal eletrônica/fatura junto à Divisão de Expediente da Câmara Municipal e, em anexo a esta, o Atestado de Fiscalização emitido pela Divisão de Tecnologia da Informação, responsável pela fiscalização do Contrato.

BANCO: \_\_\_\_\_

AGÊNCIA: \_\_\_\_\_

CONTA CORRENTE: \_\_\_\_\_

**11.3** – Para efeito de cada pagamento a nota fiscal/fatura deverá estar acompanhada do Certificado de Regularidade relativa ao Fundo de Garantia por Tempo de Serviço – FGTS, emitido pela Caixa Econômica Federal, do Certificado de Regularidade à Seguridade Social – INSS, emitido pelo Ministério da Fazenda, da prova de regularidade para com a Fazenda Municipal do domicílio ou sede da Contratada e da Certidão Negativa de Débitos Trabalhistas (CNDT) para comprovar a inexistência de débitos inadimplidos perante a Justiça do Trabalho ou da Certidão Positiva de Débitos Trabalhistas em nome do interessado, com os mesmos efeitos da CNDT, se verificada a existência de débitos garantidos por penhora suficiente ou com exigibilidade suspensa, instituída pela Lei nº 12.440/2011.

**11.4** – No caso do objeto estar em desacordo com as especificações e demais exigências do Contrato, fica a Câmara Municipal autorizada a efetuar o pagamento, em sua integralidade, somente quando forem processadas as alterações e retificações determinadas, sem prejuízo da aplicação, à Contratada, das penalidades previstas neste Termo de Referência.

**11.5** – A Câmara Municipal poderá descontar do pagamento as importâncias que, a qualquer título, lhes sejam devidas pela Contratada, por força do Contrato.

**11.6** – Na hipótese prevista no subitem **11.4**, não correrão juros ou atualizações monetárias de natureza qualquer, sem prejuízo de outras penalidades previstas neste Termo de Referência.

**11.7** – Os documentos de cobrança deverão ser corretamente emitidos e, no caso de incorreção, serão devolvidos e o prazo para o pagamento contar-se-á da data de reapresentação da nota fiscal/fatura.



**11.8** – Ocorrendo atraso de pagamento por culpa exclusiva da Câmara Municipal, o pagamento será realizado acrescido de atualização financeira, calculada à taxa de 0,5% (zero vírgula cinco por cento), *pro rata die*, calculada através da seguinte fórmula:

$$I = \frac{(TX/100)}{365}$$
$$EM = I \times N \times VP$$

Onde:

I = índice de atualização financeira

TX = percentual da taxa de juros de mora anual

EM = encargos moratórios

N = número de dias entre a data prevista para o pagamento e a do efetivo pagamento

VP = valor da parcela em atraso

**11.9** – Para a hipótese definida no subitem **11.9** a Contratada fica obrigada a emitir fatura suplementar, identificando, de forma clara, que se trata de valor pertinente à atualização financeira originária de pagamento de fatura em atraso por inadimplemento da Câmara Municipal.

**11.10** – A nota fiscal/fatura deverá ser emitida pela Contratada em conformidade com as exigências legais e contratuais, especialmente as de natureza fiscal.

**11.11** - O ISSQN devido será descontado no momento do pagamento, na forma do Código Tributário Municipal.

## **12 – DA VIGÊNCIA**

**12.1.** A Contratação deverá ter vigência de 90 (noventa) dias a contar da data de assinatura do contrato.

---

---

## **13 – DAS SANÇÕES ADMINISTRATIVAS**

---

---

**13.1** - A licitante que deixar de entregar documentação exigida para o certame, apresentar documentação falsa, ensejar o retardamento da execução do objeto do certame, não mantiver a proposta, falhar ou fraudar a execução do contrato, comportar-se de modo inidôneo ou cometer fraude fiscal ficará impedida de licitar e contratar com o Município de Juiz de Fora e, se for o caso, será descredenciada do Cadastro Geral de Licitantes do Município de Juiz de Fora - CAGEL, pelo prazo de até 5 (cinco) anos, sem prejuízo das multas previstas neste Termo de Referência, bem como das demais cominações legais.

**13.2** - Ficam estabelecidos os seguintes percentuais de multas, aplicáveis quando do descumprimento contratual:

**a) 0,3%** (zero vírgula três por cento) por dia de atraso no fornecimento dos equipamentos de transmissão ou por dia de atraso no cumprimento de obrigação contratual ou legal, até o 30º (trigésimo) dia, calculados sobre o valor do contrato, por ocorrência;

**b) 10%** (dez por cento) sobre o valor do contrato, no caso de atraso superior a 30 (trinta) dias no fornecimento dos equipamentos de transmissão no cumprimento de obrigação contratual ou legal, com a possível rescisão contratual;

**c) 20%** (vinte por cento) sobre o valor do contrato, na hipótese de a Contratada, injustificadamente, desistir do contrato ou der causa à sua rescisão, bem como nos demais casos de descumprimento contratual, quando a Câmara Municipal, em face da menor gravidade do fato e mediante motivação da autoridade superior, poderá reduzir o percentual da multa a ser aplicada.

**13.3** – O valor das multas aplicadas, após regular processo administrativo, será descontado do pagamento devido pela Câmara Municipal ou poderá ser pago por meio de guias próprias, no prazo de até 5 (cinco) dias úteis a contar do recebimento da notificação para o pagamento.

**13.4** - As sanções previstas, em face da gravidade da infração, poderão ser aplicadas cumulativamente, após regular processo administrativo em que se garantirá a observância dos princípios do contraditório e da ampla defesa.

**13.5** - As multas e sanções previstas neste Termo de Referência não têm caráter compensatório, sendo que o seu pagamento não exime a Contratada da responsabilidade pela reparação de eventuais danos, perdas ou prejuízos causados à Câmara Municipal por atos comissivos ou omissivos de sua responsabilidade.

**13.6** - As sanções previstas poderão deixar de ser aplicadas, total ou parcialmente, a critério do Presidente da Câmara Municipal, se entender a justificativa apresentada pela Contratada como relevante.

## ANEXO ÚNICO – DO PROJETO



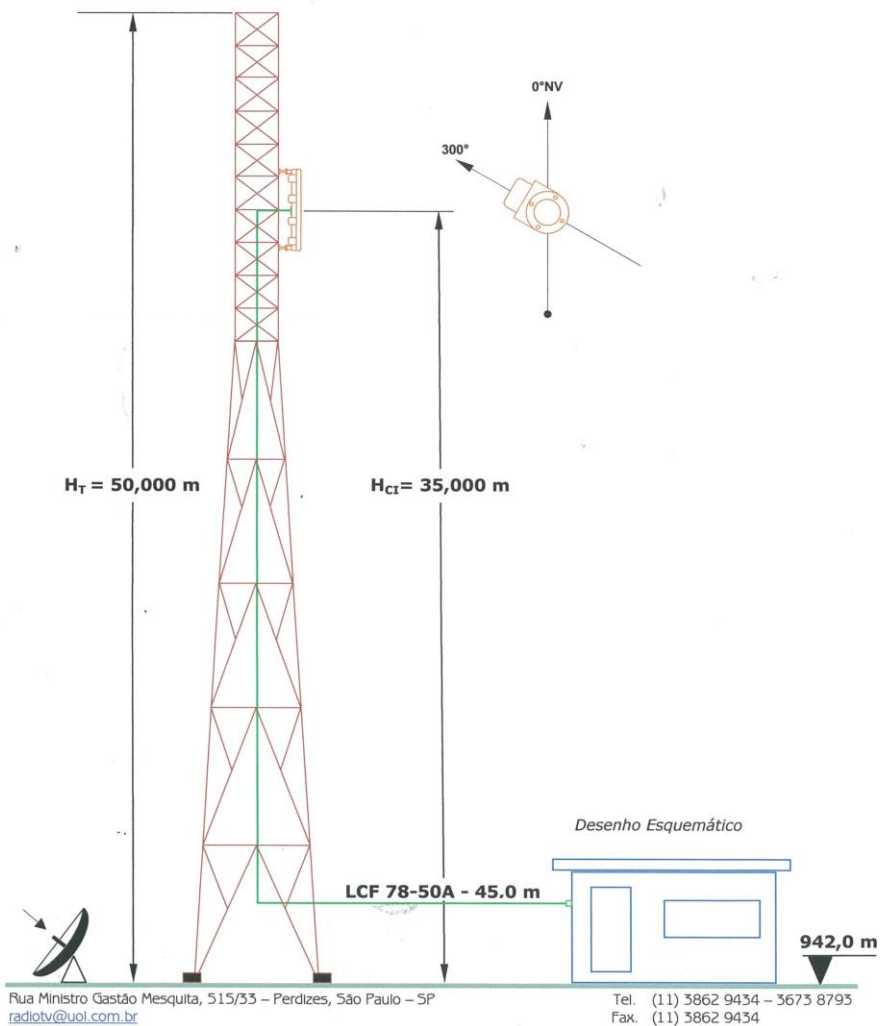
CONSULTORIA E PROJETOS  
DE RADIODIFUSÃO LTDA.

### PERFIL DE TORRE

JUIZ DE FORA – MG / CANAL 35D

COORDENADAS GEOGRÁFICAS: 21° 45' 45,10" S

43° 21' 27,20" W



1 2 3 4 5 6 7 8 9

**QD BYPASS NOBREAK 50KVA**  
 TENSÃO DE TRABALHO: 220V  
 FREQUÊNCIA: 60Hz  
 PROTEÇÃO: 250A  
 Nº PROJETO: OSY-16195  
 DATA DE FABRICAÇÃO: 26/04/2016

EMIS.	DESCRIÇÃO	REV.	RESR. TÉCNICA	NOME	DATA
D	PARA CONSTRUÇÃO	0	PROJETO	RJS	26/04/16
		0	VERIFICADO	RJS	26/04/16
		0	APROVADO	RJS	26/04/16

TIPO DE EMISSÃO	
(A) PRELIMINAR	(D) CANCELADO
(B) PARA APROVAÇÃO	(E) CONFORME CONSTRUÇÃO
(C) PARA CONHECIMENTO	(F) APROVADO
	(G) PARA CONTINUAÇÃO
	(H) PARA CONDIÇÃO
	(I) CONFORME COMPANHIA

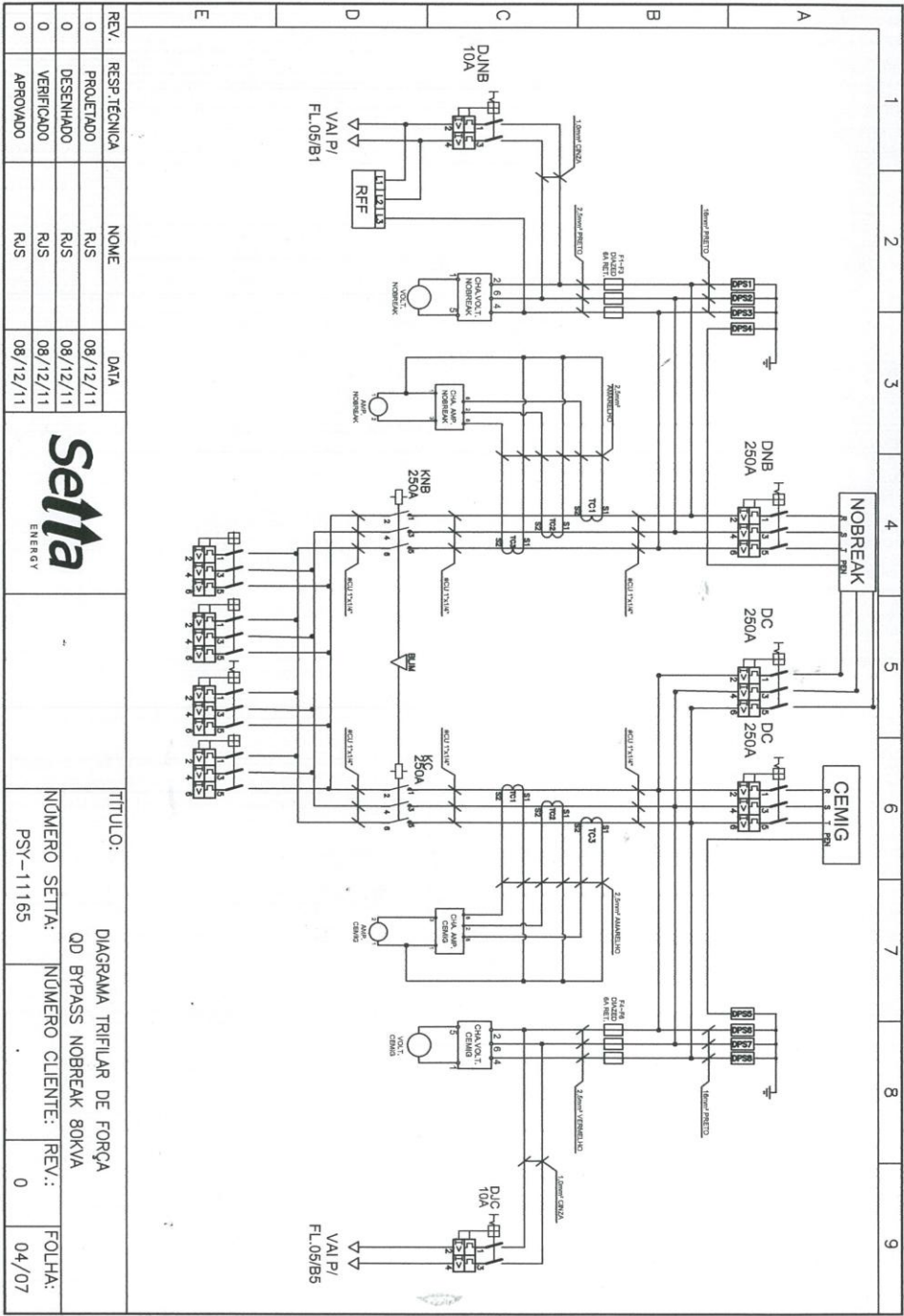
  

NOME: SETTA	
OSY-16195	
ESCALA: -	FORMATO: A4
TÍTULO	ASSINATURA
QD BYPASS NOBREAK 50KVA	
EMISSÃO	DATA
DES. RJS	26/04/16
PROJ. RJS	26/04/16
VERIF. RJS	26/04/16
APROV. RJS	26/04/16
CLIENTE	REV.
	0



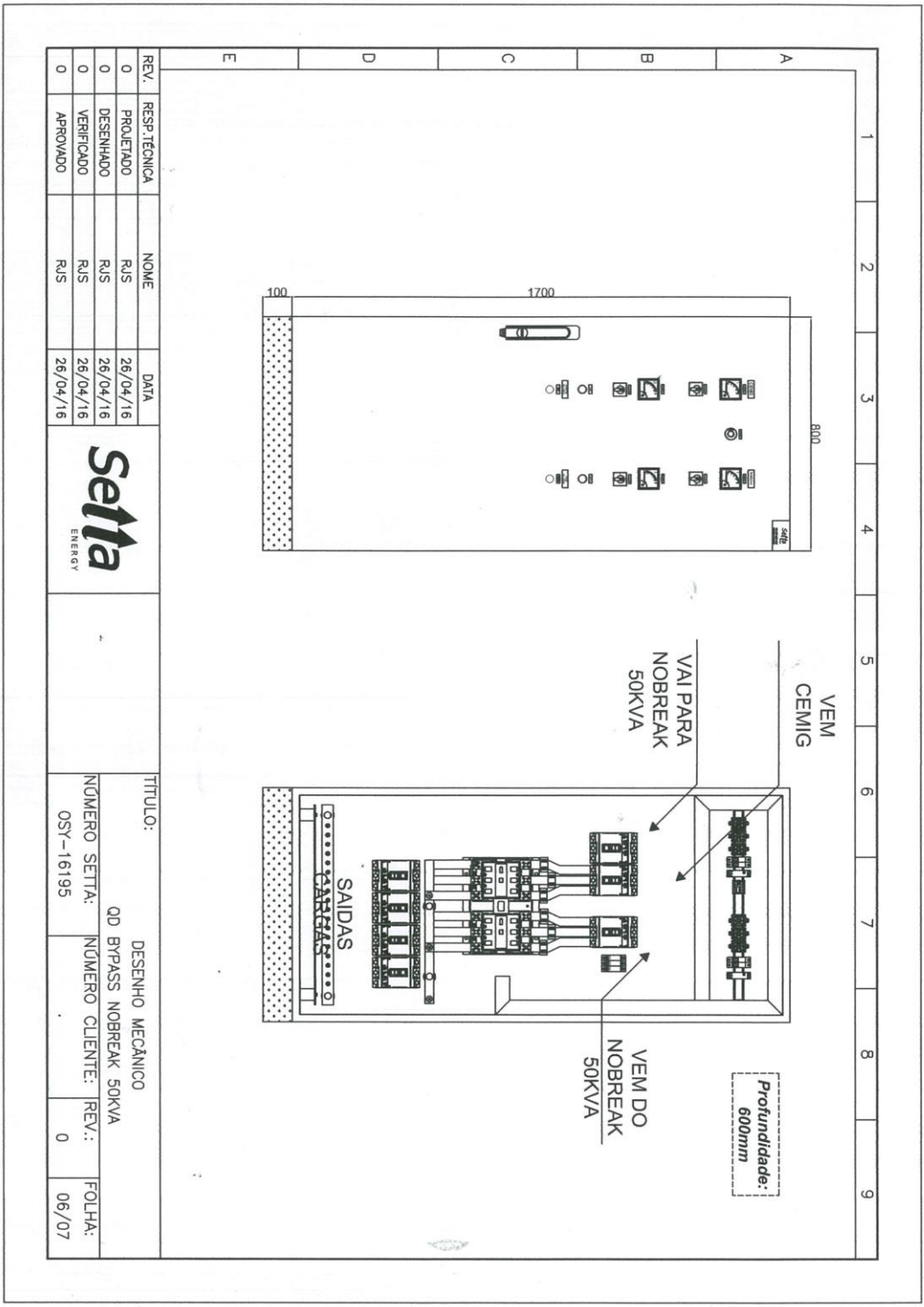






REV.	RESP. TÉCNICA	NOME	DATA	TÍTULO:
0	PROJETADO	RJS	08/12/11	DIAGRAMA TRIFILAR DE FORÇA
0	DESENHADO	RJS	08/12/11	QD BYPASS NOBREAK 80KVA
0	VERIFICADO	RJS	08/12/11	NÚMERO SETTA: PSY-11165
0	APROVADO	RJS	08/12/11	NÚMERO CLIENTE: REV.: 0
				FOLHA: 04/07





REV.	RESP. TÉCNICA	NOME	DATA	TÍTULO:	DESENHO MECÂNICO	REV.:	FOLHA:
0	PROJETADO	RJS	26/04/16	QD BYPASS NOBREAK 50KVA			
0	DESENHADO	RJS	26/04/16	NÚMERO SETTA:	NÚMERO CLIENTE:		
0	VERIFICADO	RJS	26/04/16	OSY-16195			
0	APROVADO	RJS	26/04/16			0	06/07





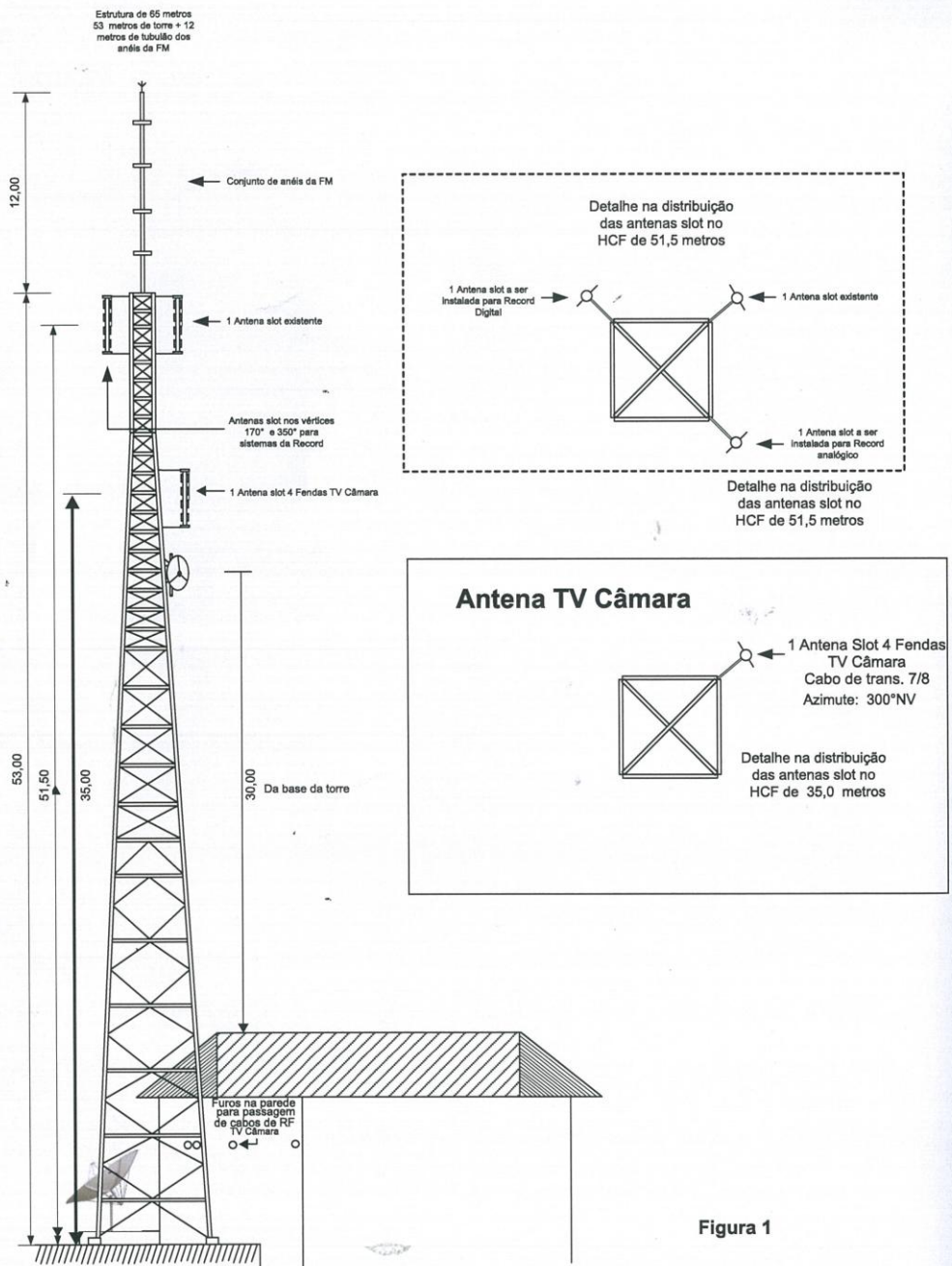
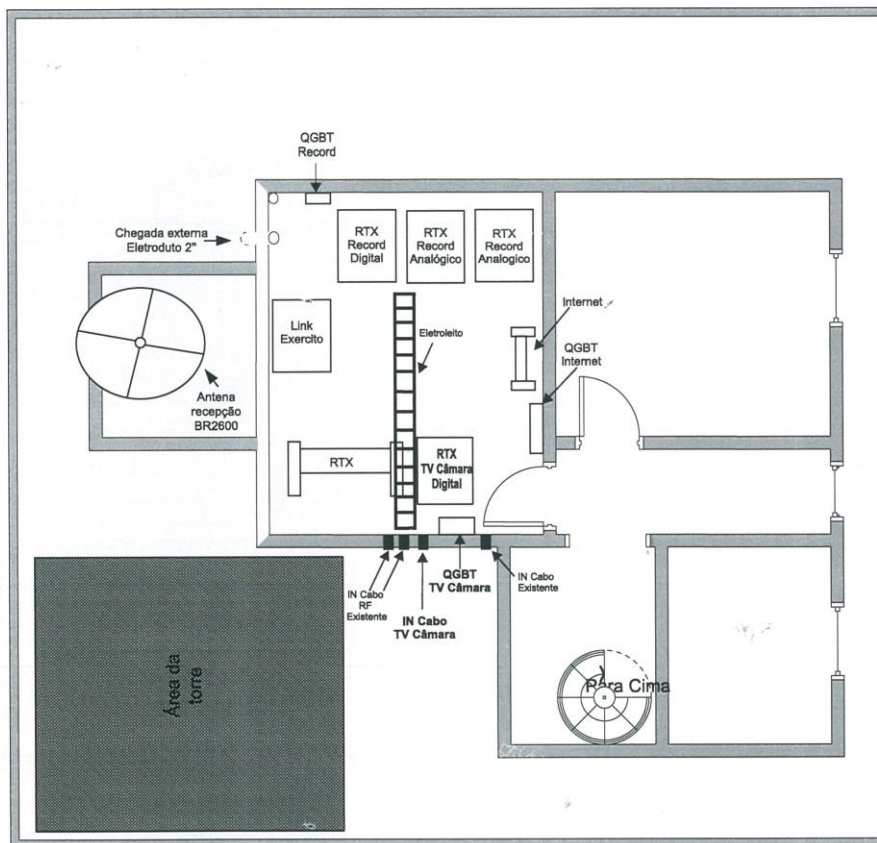


Figura 1



Sala dos Retransmissores 2º pavimento  
Prédio Itatiaia Juiz de Fora

Figura 5



---

---

ANEXO II

---

---

**MODELO DE PROCURAÇÃO**

**PROCESSO LICITATÓRIO Nº 1096/2016  
PREGÃO PRESENCIAL Nº 21/2016**

....., inscrita no CNPJ nº....., sediada na ....., neste ato representada pelo (a) Sr(a) ....., residente e domiciliado na ....., portador do documento de identidade nº....., expedido pela ....., inscrito no CPF nº....., detentor de amplos poderes para nomeação de representante para substituí-lo em procedimentos licitatórios, confere-os a ....., com o fim específico de representar a outorgante perante a Câmara Municipal de Juiz de Fora, no **Pregão Presencial nº 21/2016**, podendo assim retirar editais, propor seu credenciamento, ofertar lances verbais em nome da representada, assinar e apresentar proposta, manifestar a intenção de recorrer ou renunciar ao recurso e ainda assinar atas, firmar compromissos, enfim, praticar todos os atos que se fizerem necessários para o bom e fiel cumprimento do presente mandato.

..... de ..... de 2016.

Outorgante (reconhecer firma)

---

---

ANEXO III

---

---

**MODELO DE DECLARAÇÃO DE MICROEMPRESA (ME) OU DE EMPRESA DE  
PEQUENO PORTE (EPP)**

**PROCESSO LICITATÓRIO Nº 1096/2016  
PREGÃO PRESENCIAL Nº 21/2016**

A empresa ....., inscrita no CNPJ sob o nº ....., por intermédio de seu representante legal Sr.(a) ....., portador do Documento de Identidade nº ....., inscrito no CPF sob o nº ..... DECLARA, sob as penas da Lei, que cumpre os requisitos legais para qualificação como ..... **(incluir a condição da empresa: Microempresa (ME) ou Empresa de Pequeno Porte (EPP)** (art. 3º da Lei Complementar nº 123/2006 e Lei Municipal nº 12.211/2011) e que não está sujeita a quaisquer dos impedimentos do § 4º deste artigo, estando apta a usufruir do tratamento favorecido estabelecido nos arts. 42 a 49 da citada lei.

- Declaramos possuir restrição fiscal no(s) documento(s) de habilitação e pretendemos utilizar o prazo previsto no art. 43, § 1º da Lei Complementar n.º 123/2006 e Lei Municipal nº 12.211/2011, para regularização, estando ciente que, do contrário, decairá o direito à contratação, estando sujeita às sanções previstas no art. 7º da Lei Federal nº 10.520/02.

(Observação: em caso afirmativo, assinalar a ressalva acima)

.....  
(data)

.....  
Assinatura, qualificação e carimbo  
(representante legal)

- Declaração a ser emitida em papel timbrado, de forma que identifique a proponente.

---

---

**ANEXO IV**

---

---

**MODELO DE DECLARAÇÃO DE PREENCHIMENTO  
DOS REQUISITOS DE HABILITAÇÃO**

**PROCESSO LICITATÓRIO Nº 1096/2016  
PREGÃO PRESENCIAL Nº 21/2016**

(Nome da empresa) ....., CNPJ nº ....., sediada na ..... (endereço), ..... (cidade), ..... (Estado), declara, sob as penas da Lei, que preenche plenamente os requisitos de habilitação estabelecidos no presente Edital do Pregão Presencial nº21/2016, ciente da obrigatoriedade de declarar ocorrências posteriores.

..... de ..... de 2016.

Data: .....

Assinatura: .....

Nome do Declarante: .....

---

---

**ANEXO V**

---

---

**MODELO DA PROPOSTA COMERCIAL PARA OS LOTES 1, 3 E 6 AMPLA  
CONCORRÊNCIA**

**PROCESSO LICITATÓRIO Nº 1096/2016  
PREGÃO PRESENCIAL Nº 21/2016**

Proposta comercial que faz a empresa \_\_\_\_\_, inscrita no CNPJ sob o nº \_\_\_\_\_, inscrição estadual nº \_\_\_\_\_, estabelecida na \_\_\_\_\_, visando à aquisição de equipamentos de transmissão para a implantação do sinal aberto digital da TV Câmara de Juiz de Fora, de acordo com a especificação, quantidade e condições previstas no Edital e seus anexos.

<b>LOTE 01 - TRANSMISSOR E MULTIPLEXADOR</b>					
<b>Item</b>	<b>ESPECIFICAÇÃO</b>	<b>Quantida de</b>	<b>Marca/Mod elo</b>	<b>Valor Unitário (R\$)</b>	<b>Valor Total (R\$)</b>
1	<p><b>Transmissor de UHF para sinal ISDB-T</b></p> <p>Transmissor TV Digital na faixa de UHF(470 a 860 MHz), padrão brasileiro de TV Digital ISDB-TB. Canal de operação 35 (596 – 602 MHz) Construído totalmente em estado sólido. Entrada em TS ou BTS em formato ASI e IP. Potência de 500WattsRMS medidos após o filtro para o canal 35. O modulador ISDB-T deve ser compatível com as normas atuais da ABNT e com o transmissor ofertado. Filtro de canal na saída do transmissor para máscara crítica de 50 dB. Circuitos de controle e proteção com indicação e registro de falhas. Religamento automático em caso de falta de energia elétrica com sistema de proteção para</p>	01 (um)			

	<p>partida suave.  Dupla excitação.  Refrigeração a ar, com baixo nível de ruído acústico (especificar o valor do baixo nível de ruído).  MER entre 38 dB e 40 dB para a máscara acima mencionada.  Sincronismo utilizando base de tempo por GPS ou oscilador de rubídio, fornecido com o equipamento.  Saída de teste atenuada para a realização de medidas de parâmetros da modulação e transmissão digitais padrão ISDB-TB, MER e BER.  Monitoração e controle digital de todas as funções e de cada gaveta amplificadora, através de display frontal. Medições de tensão, corrente, temperatura e potência dos estágios amplificadores através do painel central e remotamente (WEB ou SNMP).  Alimentação 220 VCA trifásico 60Hz; fator de potência típico de 0,92.  Conector de saída do tipo flange EIA 7/8".  Estabilidade de frequência na saída do excitador de <math>\pm 1</math> Hz para operação em OFDM;  Módulos totalmente intercambiáveis a quente (Hot Swappable).  O transmissor deverá permitir ajuste de potência para, no mínimo, 50Watts.  Módulos de Potência, fontes de alimentação dos módulos de potência, cargas de rejeição do transmissor e combinadores de potência das saídas dos módulos de potência refrigerados a ar.  Excitador Master ISDB-TB com sistema de pré-correção digital</p>				
--	--	--	--	--	--



	<p>adaptativa em tempo real, linear e não-linear.</p> <p>O Transmissor deve possibilitar implantação de Hardware e Software de Medidas, que devem ser fornecidos com o mesmo, reconhecer um TS MPEG 2 na entrada ASI, Giga Bit Ethernet.</p> <p>Gerenciamento Remoto via web interface.</p> <p>Ter suporte técnico e pós-venda exclusivamente de atendimentos nacionais, manuais e treinamento em português.</p> <p>Atendimento às normas da Agência Nacional de Telecomunicações - Anatel, Ministério das Comunicações e Associação Brasileira de Normas técnicas (ABNT)</p> <p>Equipamento deverá ser Homologado pela ANATEL</p> <p>O transmissor deverá ser fornecido em um Rack de 44 unidades com largura de 19 polegadas.</p> <p><b>Garantia mínima:</b> 03 anos</p>				
2	<p><b>Multiplexador de sinais para TV Digital</b></p> <p>Multiplexador de TV Digital; com padrão digital ISDB-TB; com transport Stream MPEG2 ou H.264; com 08 entradas DVB-ASI; com 02 saídas DVB-ASI em BTS (204 bytes) e 01 Saída IP; com configuração via webserver; que dispõe os parâmetros da TMCC; modulação QPSK, DQPSK, 16QAM, 64QAM; FEC de 1/2, 2/3, 3/4, 5/6 ou 7/8; com time interleaver de 0, 1, 2 ou 4; com modo de 2k, 4k ou 8k; com intervalo de guarda de 1/4, 1/8,</p>	01 (um)			

	<p>1/16, ou 1/32, com recepção parcial; com configurações de parâmetros de SFN de no mínimo 29 transmissores; com configurações de Maximum Delay, Time-Offset, Polarity e Dynamic-Static; com possibilidade de trabalhar em cadeia redundante de transmissão; com geração de sinal de teste para verificação de enlaces; com filtro / remapeamento de até 40 PIDs por porta de entrada ASI; com entrada dedicada a implementador de funções; que possa manter as tabelas SI em buffer interno podendo funcionar mesmo na queda do implementador de funções; com visualização de alarmes de presença de sinal, com sincronismo, overflow e taxa em Mbps das 8 portas ASI de entrada, sendo uma delas capaz de realizar a Câmara Municipal de Uberlândia descompressão de BTS; com 2 Saídas ASI independentes, possibilitando seleção do tipo de sinal entregue: BTS ou BTS comprimido; que possua software gerador de tabelas SI/PSI essenciais (PAT, PMT, NIT, CAT, BIT e SDT) que possa permitir que o MUX opere independente da presença de um implementador de funções; com rack 19 polegadas de 1U; com alimentação 90 a 240Vac e fontes redundantes.</p> <p><b>Garantia mínima:</b> 03 anos.</p>				
<b>Total:</b>					

<b>LOTE 03 - LINK DE MICROONDAS</b>					
<b>Item</b>	<b>ESPECIFICAÇÃO</b>	<b>Marca/Modelo</b>	<b>Quantidade</b>	<b>Valor Unitário (R\$)</b>	<b>Valor Total (R\$)</b>
1	<p><b>Rádio digital de microondas para a faixa de 7,5 GHz</b></p> <p>Configuração Split Mount 1+1 hotstandby            Frequências de operação:            7645 GHz            7491 GHz</p> <ul style="list-style-type: none"> <li>• Até 300Mbps transferência de dados,full duplex.</li> <li>• Modulações:</li> </ul> <p>QPSK/6QAM/32QAM/64QAM/128QAM/256QAM.</p> <ul style="list-style-type: none"> <li>• Largura de banda dos canais:                7/14/28/40 e 56 MHz</li> <li>• Interface de rede:               <ul style="list-style-type: none"> <li>– 1 x Gigabit Ethernet (100/1000Base-T)</li> <li>– 1.1 x 10/100BaseTX para dados ou gestão</li> </ul> </li> <li>• Interface ASI:               <ul style="list-style-type: none"> <li>– 2 x ASI (BNC entrada/saída)</li> </ul> </li> </ul> <p><b>Garantia mínima: 03 anos</b></p>		<b>02 (dois)</b>		
2	<p><b>Antena Parabólica de 60cm</b></p> <p>Polarização dupla para a faixa de 7,5 GHz. Sistema Homologado pela Anatel.</p>		<b>02 (duas)</b>		
3	<p><b>Cabo RGC 213</b></p> <p>Cabo RGC 213 com conectores tipo “N” e kit de abraçadeiras com adaptadores de ângulo (25 unidades) para o cabo RGC 213.</p>		<b>200 metros</b>		
<b>Total:</b>					

LOTE 06 – ENCODER					
Item	ESPECIFICAÇÃO	Quantidade	Marca /modelo	Valor Unitário (R\$)	Valor Total (R\$)
1	<p><b>Encoder Fullseg</b></p> <p>Operar no padrão brasileiro de acordo com as normas da ABNT em especial os tópicos referentes à transmissão NBR 15603-3.</p> <p>Possuir entradas de vídeo nos padrões SMPTE-259M e vídeo composto.</p> <p>Codificação em resolução padrão mínimo e HD selecionável.</p> <p>Entradas de áudio digital AES/EBU e analógica.</p> <p>Suporte a SDI embedded áudio.</p> <p>Possuir saída DVB-ASI totalmente compatível com multiplex (multiplexação de sinais para sistema de TV Digital do Brasil Brasileiro).</p> <p>Possuir saída de áudio e vídeo para monitoração.</p> <p>Entrada para sincronismo externo.</p> <p>Codificação de Vídeo H.264/MPEG-4</p> <p>Codificação de áudio compatível com MPEG-4 AAC.</p> <p>Possibilidade de ajuste dos profiles de codificação de áudio e vídeo indicado na norma do padrão brasileiro.</p> <p>Tensão de Alimentação 110/220 VCA</p> <p>Cabos e elementos de conexão necessários para interligação com os demais equipamentos fornecidos.</p> <p><b>Garantia mínima:</b> 03 anos</p>	04 (quatro)			

- Valor Total: R\$ \_\_\_\_\_ (\_\_\_\_\_)
- Prazo de Validade da Proposta: \_\_\_\_\_ dias

Declaramos ter pleno conhecimento das exigências do Edital e do objeto licitado e estarmos de acordo com os termos do mesmo e que acatamos suas determinações, bem como informamos que nos preços propostos estão incluídos todos os custos, tais como as despesas com impostos, taxas, frete, carga, descarga e quaisquer outros que incidam direta ou indiretamente sobre o objeto desta licitação.

Dados da Empresa:

Razão Social: \_\_\_\_\_

CNPJ: \_\_\_\_\_

Inscrição Estadual: \_\_\_\_\_

Endereço: \_\_\_\_\_

Fone: \_\_\_\_\_ Email: \_\_\_\_\_

CEP: \_\_\_\_\_

Cidade: \_\_\_\_\_ Estado: \_\_\_\_\_

Dados Bancários:

Nome do Banco: \_\_\_\_\_

Nº do Banco: \_\_\_\_\_

Nº da Agência: \_\_\_\_\_

Nº da Conta: \_\_\_\_\_

Local e Data: \_\_\_\_\_

Dados do Representante Legal:

Nome completo \_\_\_\_\_

Estado civil \_\_\_\_\_

Profissão \_\_\_\_\_

CPF: \_\_\_\_\_

Documento de identidade (RG) \_\_\_\_\_

Domicílio e cargo do representante legal da empresa encarregado, nos termos do contrato social da assinatura do documento de contratação do Pregão \_\_\_\_\_

\_\_\_\_\_  
Assinatura do Representante Legal

**ANEXO V**

**MODELO DA PROPOSTA COMERCIAL PARA OS LOTES: 2, 4, 5, 7 E 8 PARA MICROEMPRESA E EMPRESA DE PEQUENO PORTE OU EQUIPARADA**

**PROCESSO LICITATÓRIO Nº 1096/2016  
PREGÃO PRESENCIAL Nº 21/2016**

Proposta comercial que faz a empresa \_\_\_\_\_, inscrita no CNPJ sob o nº \_\_\_\_\_, inscrição estadual nº \_\_\_\_\_, estabelecida na \_\_\_\_\_, visando à aquisição de equipamentos de transmissão para a implantação do sinal aberto digital da TV Câmara de Juiz de Fora, de acordo com a especificação, quantidade e condições previstas no Edital e seus anexos.

<b>LOTE 02 - ANTENA E LINHA DE TRANSMISSÃO</b>				
<b>Item</b>	<b>ESPECIFICAÇÃO</b>	<b>Quantidade</b>	<b>Valor Unitário (R\$)</b>	<b>Valor Total (R\$)</b>
1	<p><b>Antena de transmissão de sinais UHF para o Sistema Brasileiro de TV Digital ISDB-T</b> Modelo ISDE043536SL (Ideal Indústria e Comercio de Antenas Ltda) ou equivalente.</p> <p><b>POLARIZAÇÃO:</b> ELIPTICA 70/30, sendo 70(azimute polarização horizontal) e 30 (Azimute polarização vertical) Fixação na lateral da torre. Ganho Máximo: 7,2 dBd (Omnidirecional) Tipo de Estrutura de Sustentação: AUTOPORTANTE Altura Física da Estrutura em relação à sua base: 37 metros Azimute de orientação: 300° NV Impedância Característica: 50 Ohms Kit de Fixação Completo para ser utilizado em lateral de torre</p> <p><b>Garantia mínima: 03 anos</b></p>	<b>01 (um)</b>		
2	<p><b>Cabo de transmissão de sinais</b> Modelo LCF78-50A (Radio Frequency Systems) ou equivalente.</p> <p>Sistema completo de cabeamento com diâmetro de 7/8" com todos os conectores e acessórios necessários para conexão do</p>	<b>50 metros</b>		

	sistema irradiante ao sistema de transmissão – Conector EIA 7/8” Atenuação em dB por 100m: 2,96 dB. O espaçamento entre as abraçadeiras de fixação do cabo na torre deverá ser de 01 (um) metro.			
3	<b>Kit de aterramento</b> Kits de aterramento para cabo 7/8”.	<b>2 (dois) conjuntos</b>		
4	<b>Conectores</b> Conector EIA 7/8” com flange para cabo 7/8”	<b>02 (dois)</b>		
5	<b>Kit de fixação</b> Kits com sargento para o cabo 7/8” para fixação na torre	<b>3 (três) conjuntos</b>		
<b>Total:</b>	<b>R\$-----</b>			

<b>LOTE 04</b>				
<b>Item</b>	<b>ESPECIFICAÇÃO</b>	<b>Quantidade</b>	<b>Valor Unitário (R\$)</b>	<b>Valor Total (R\$)</b>
<b>01</b>	<b>LNBF</b> LNBF multiponto; Frequência de entrada 3,7 ~4,2 GHz; Frequência oscilador loca V: 5,15GHz +/-1 MHz; Estabilidade de oscilador +/-2 MHz (-40° ~+70°C); Ruído de fase (-55 dB/ Hz a 1 KHz, -85 dB/HZ a 10 KHz, -105 dB/Hz a 100 MHz); Dispersão de sinal local -50 dBm; Frequência de saída V: 950~1450 MHz, H: 1550~2050 MHz; Ganho de conversão 65dB (típico) ; Linearidade de ganho +/- 1dB/36 MHz; Rejeição de polarização cruzada 18 dB Min; Rejeição de sinal interf. 3,5GHz 30 dB Min; Saída VSWR 2,5:1; Potência de alimentação 13~24V / 250mA (Max); Temperatura de ruído 12K (tipico) / 35K (Max); Rejeição de imagem 50 dB (Min); Potência de saída +5 dB (a 1 dB de	<b>02 (dois)</b>		

	compressão); Conector de saída tipo F - fêmea 75 ohm; Entrada RF : guia de onda WC-229; Temperatura de operação -40°C ~+70°C;			
<b>02</b>	Cabo RGC 211	<b>50 metros</b>		
<b>03</b>	Conector padrão F para cabo RGC 211	<b>04 (quatro)</b>		
<b>VALOR TOTAL DO LOTE:</b>				

<b>LOTE 05 - RECEPTOR DE SATÉLITE</b>				
<b>Item</b>	<b>ESPECIFICAÇÃO</b>	<b>Quantidade</b>	<b>Valor Unitário (R\$)</b>	<b>Valor Total (R\$)</b>
1	<p><b>Receptor de satélite</b></p> <p>Padrão Profissional. Entrada de RF e demodulador, frequência de entrada 950 a 2150 MHz (monoponto, multiponto ou KU); Impedância 75 Ohms, nível de RF -65 a -25 dBm, conector tipo “F” fêmea, demodulador QPSK, FEC rate automático de 1/2, 2/3, 3/4, 5/6 ou 7/8, taxa de símbolos 1 a 45 MS/s, tempo de aquisição &lt; 2s. Vídeo: padrão MPEG-2 DVB, resolução 720x480@60Hz (NTSC) ou 720x576@50Hz (PAL-N), razão 4:3, sistema de saída PAL-M/ NTSC. Vídeo Composto (CVBS): conector tipo BNC (fêmea), nível de saída 1Vpp/75 Ohms Video Digital – SDI, conector tipo BNC (fêmea), norma ITU 656, áudio embarcado. Áudio: formato – MPEG 2layer I &amp; II – amostragens – 32KHz 44,1 KHZ ou 48KHz, modos STE/L/R/L+R - Áudio Digital AES: conector tipo XLR (macho) - Interface Digital: formato – fluxo de transporte (TS) MPEG-2 Padrão DBV – ASI – Interface serial assíncrona taxa- 60 Mbps (Max) - Saída ASI: conector – tipo BNC (fêmea) – 2 saídas redundantes - Interface RS232: conector – tipo DB9 (fêmea)</p> <p><b>Garantia mínima:</b> 03 anos</p>	<b>02 (dois)</b>		



<b>LOTE 07 - TELEMETRIA</b>				
<b>Item</b>	<b>ESPECIFICAÇÃO</b>	<b>Quantidade</b>	<b>Valor Unitário (R\$)</b>	<b>Valor Total(R\$)</b>
1	<p><b>Telemetria</b></p> <p>Unidade remota de telemetria, capaz de realizar todas as medidas do transmissor (Potência direta, Potência Refletida, Correntes, Tensões, Temperaturas, etc.) e demais medidas da sala (mediante sensores externos) como temperatura ambiente, rede elétrica, abertura da porta de entrada, nível de óleo do grupo gerador, etc., com as mínimas características:</p> <ul style="list-style-type: none"> <li>• 08 - Entradas Analógicas;</li> <li>• 08 - Entradas Digitais;</li> <li>• 08 - Saídas para telecomandos;</li> <li>• Agente SNMP embarcado;</li> <li>• 01 - Porta Ethernet;</li> <li>• 01 - Porta USB frontal;</li> <li>• 01 - Porta Serial - RS232;</li> <li>• Modem 3G Integrado – duplo chip;</li> <li>• Tensão de entrada de 90 a 240Vca e/ou 9 a 12Vcc;</li> <li>• Função de Telecomando, operado via comando do Operador, via horários programados e mediante condições estabelecidas;</li> <li>• Função completa de roteador para acesso à página web dos equipamentos monitorados via comunicação 3G estabelecida pela unidade remota;</li> <li>• Deve ser homologado pela ANATEL.</li> </ul> <p><b>Garantia mínima: 03 anos</b></p>	<b>01 (um)</b>		
2	Modem GSM GPRS; Quad Band; dual SIMCARD para envio de mensagens e alarmes via SMS;	<b>02 (dois)</b>		
3	Sensor para medida da rede elétrica trifásica para telemetria: monitoração da Rede de entrada (Cemig);	<b>02 (dois)</b>		
4	Sensor para medida da rede elétrica trifásica para telemetria: monitoração da saída do nobreak;	<b>02 (dois)</b>		
5	Sensor para medida da rede elétrica trifásica para telemetria:	<b>02 (dois)</b>		

	monitoração de Grupo Gerador			
<b>6</b>	Sensor de Presença para telemetria	<b>01 (um)</b>		
<b>7</b>	Sensor de temperatura para telemetria	<b>03 (três)</b>		
<b>8</b>	Sensor de porta para telemetria	<b>02 (dois)</b>		
<b>9</b>	Sensor de fumaça para telemetria	<b>02 (dois)</b>		
<b>10</b>	Cabo manga multipar 6 vias;	<b>400 metros</b>		
<b>11</b>	<b>Software de gerenciamento</b>  Software de gerenciamento e controle, para Windows, com todas as licenças permanentes, com: <ul style="list-style-type: none"> <li>• Completo gerenciamento de pontos de monitoramento com</li> <li>• Programação completa de parâmetros monitorados;</li> <li>• Interface para comunicação com equipamentos com protocolo SNMP;</li> <li>• Estrutura cliente servidor e gráfico e relatórios para análises Estatísticas;</li> <li>• Envio automático de mensagens de alarmes conforme níveis e</li> <li>• Possibilidade de envio de comandos remotos mediante ação do</li> <li>• Possibilidade de acionamento automático de comandos remotos</li> <li>• Interface WEB para acesso remoto;</li> <li>• Tela customizada com identidade visual do cliente.</li> </ul>	<b>01 (um)</b>		
<b>Total:</b>	<b>R\$ -----</b>			

<b>LOTE 8 - DEMODULADOR E MEDIDOR ISDB-T</b>				
<b>Item</b>	<b>ESPECIFICAÇÃO</b>	<b>Quantidade</b>	<b>Valor Unitário (R\$)</b>	<b>Valor Total (R\$)</b>
1	<ul style="list-style-type: none"> <li>• Demodulação e medições integrais e em tempo real de sinais ISDB-T/TB ;</li> <li>• Possuir duas entradas de RF e duas de TS sobre ASI;</li> <li>• Possuir alto nível de desempenho de medição MER;</li> <li>• Possuir capacidade de monitoração dos seguintes sinais: MER, Exibição de Espectro, Constelação e Janela SFN;</li> <li>• Possuir controle de acesso via porta de comunicação serial ou IP sobre Ethernet.</li> <li>• Demodulação e medições integrais e em tempo real de sinais ISDB-T/TB ;</li> <li>• Possuir duas entradas de RF e duas de TS</li> </ul>	<b>01 (um)</b>		

	<p>sobre ASI;</p> <ul style="list-style-type: none"> <li>• Possuir alto nível de desempenho de medição MER;</li> <li>• Possuir capacidade de monitoração dos seguintes sinais: MER, Exibição de Espectro, Constelação e Janela SFN;</li> <li>• Possuir controle de acesso via porta de comunicação serial ou IP sobre Ethernet.</li> </ul> <p>Características mínimas da entrada de RF:</p> <p>1 x SMA conector - 50 Ω  Nível de entrada: -30 dBm/ -90 dBm  VHF (170-230 MHz) e UHF (470-862 MHz) em ISDB-T/TB  48 MHz a 862 MHz em DVB-T/T2  Largura de faixa: 6, 7 ou 8 MHz  Características mínimas da entrada ASI:  1 x SMA conector - 75 Ω  Formato 188/188 + 8(+8)/204 bytes, modos Burst ou Packet, 50 Mbps máximo  Características mínimas da saída ASI:  1 x SMA conector - 75 Ω  Formato 188/188 + 8(+8)/204 bytes, modos Burst ou Packet, 50 Mbps máximo  Características mínimas da Interface GIGABITE:  10/100/1000 Elétrica Base-T  Protocolo de fluxo: RTP/UDP/IP/Ethernet  100Mbps máximo  Modo de endereçamento: Unicast/Multicast;  Características mínimas das sondas de medição:  Nível de entrada de banda larga: -10 dBm a -50 dBm  Nível de entrada de Canal: -30 dBm a -90 dBm  Shoulder esquerdo e direito: &gt; 44 dB  Relação Sinal / Ruído (SNR)  Desvio de Frequência da Portadora (CFO)  MER: 15 dB a &gt;36 dB  BER, PER (ISDB-T/TB)  Valores MPEG-TS: TS_Sync, Continuity_count_error, PCR jitter, Repetição de PCR e diferença PTS</p> <p>Dados mínimos de medição:</p>			
--	--	--	--	--

<p>Modo de transmissão de recuperação (TMCC para ISDB-T/TB)  Gráfico de barras da potência do sinal  Janela SFN (5 ecos principais)  Medidas gráficas desejadas:  Espectro do Canal  Configuração da Constelação  Resposta de Impulso de Canal (CIR)  Características mínimas da porta de Controle e acesso:  Protocolo de controle serial via RS-232/RS-485  Interface de controle HTTP via Ethernet  Protocolo de controle: XML sobre HTTP ou FTP</p> <p>Normas atendidas:</p> <p>Deve atender as normas ISDB-T/TB: ARIB STB-B31 e TR-B14, DVB-T/H: EN 300 744, EN 302 304, DVB-T2: EN 302 755, TS 102 831 EN 102 773  Alimentação 90~240V  Equipamento deverá ser fornecido em padrão rack de 19''  <b>Garantia mínima: 03 anos</b></p>			
--	--	--	--

- **Valor Total dos lotes: 2, 4, 5, 7 e 8:** R\$ \_\_\_\_\_,\_\_\_ (\_\_\_\_\_)
- Prazo de Validade da Proposta: \_\_\_\_\_ dias

Declaramos ter pleno conhecimento das exigências do Edital e do objeto licitado e estarmos de acordo com os termos do mesmo e que acatamos suas determinações, bem como informamos que nos preços propostos estão incluídos todos os custos, tais como as despesas com impostos, taxas, frete, carga, descarga e quaisquer outros que incidam direta ou indiretamente sobre o objeto desta licitação.

Dados da Empresa:

Razão Social: \_\_\_\_\_

CNPJ: \_\_\_\_\_

Inscrição Estadual: \_\_\_\_\_

Endereço: \_\_\_\_\_

Fone: \_\_\_\_\_ Email: \_\_\_\_\_

CEP: \_\_\_\_\_

Cidade: \_\_\_\_\_ Estado: \_\_\_\_\_

Dados Bancários:

Nome do Banco: \_\_\_\_\_

Nº do Banco: \_\_\_\_\_

Nº da Agência: \_\_\_\_\_

Nº da Conta: \_\_\_\_\_

Local e Data: \_\_\_\_\_

Dados do Representante Legal:

Nome completo \_\_\_\_\_

Estado civil \_\_\_\_\_

Profissão \_\_\_\_\_

CPF: \_\_\_\_\_

Documento de identidade (RG) \_\_\_\_\_

Domicílio e cargo do representante legal da empresa encarregado, nos termos do contrato social da assinatura do documento de contratação do Pregão \_\_\_\_\_

\_\_\_\_\_  
Assinatura do Representante Legal

---

---

ANEXO VI

---

---

**MODELO DE DECLARAÇÃO DE EMPREGADOR PESSOA  
JURÍDICA - INCISO XXXIII DO ART. 7º DA CF/88**

**PROCESSO LICITATÓRIO Nº 1096/2016  
PREGÃO PRESENCIAL Nº 21/2016**

....., inscrito no CNPJ nº  
....., por intermédio de seu representante legal o(a) Sr(a)  
....., portador da Carteira de Identidade nº  
..... e do CPF nº ....., **DECLARA, sob as penas da Lei,**  
**em cumprimento ao disposto no inciso XXXIII, do art. 7º da Constituição da República,** que  
não emprega menor de dezoito anos em trabalho noturno, perigoso ou insalubre e não emprega  
menor de dezesseis anos.

Ressalva: emprega menor, a partir de quatorze anos, na condição de aprendiz ( ).

.....  
(data)

.....  
Assinatura, qualificação e carimbo  
(representante legal)

(Observação: em caso afirmativo, assinalar a ressalva acima)

---

---

**ANEXO VII**

---

---

**MINUTA DO CONTRATO**  
**PROCESSO LICITATÓRIO Nº 1096/2016**  
**PREGÃO PRESENCIAL Nº 21/2016**

**CONTRATO Nº \_\_\_\_/2016.**

**CONTRATO QUE ENTRE SI FIRMAM A  
CÂMARA MUNICIPAL DE JUIZ DE FORA E \_\_\_\_.**

A **CÂMARA MUNICIPAL DE JUIZ DE FORA**, com sede na cidade de Juiz de Fora, Estado de Minas Gerais, na Rua Halfeld nº 955, Centro, inscrita no MF, com CNPJ nº 20.431.334/0001-27, denominada simplesmente **CÂMARA MUNICIPAL**, neste ato representada por seu Presidente, Vereador \_\_\_\_\_, brasileiro, \_\_\_\_\_, residente e domiciliado nesta cidade de Juiz de Fora/MG, inscrito no CPF nº \_\_\_\_\_ que este subscreve e \_\_\_\_\_, com sede na cidade de \_\_\_\_\_, na \_\_\_\_\_ nº \_\_\_\_\_, centro, inscrita no CNPJ nº \_\_\_\_\_, doravante denominada **CONTRATADA**, neste ato representada por \_\_\_\_\_, \_\_\_\_\_, \_\_\_\_\_, \_\_\_\_\_, portador da CI nº \_\_\_\_\_, expedida pela \_\_\_\_\_, inscrito no CPF nº \_\_\_\_\_, residente e domiciliado na cidade de \_\_\_\_\_, na \_\_\_\_\_, bairro \_\_\_\_\_ que também subscreve, precedido de **Processo Licitatório nº 1096/2016, Pregão Presencial nº 21/2016**, firmam o presente Contrato, nos termos da Lei nº 8.666, de 21 de junho de 1993, com suas alterações posteriores, de acordo com as seguintes cláusulas:

**CLÁUSULA PRIMEIRA – DO OBJETO**

**1.1** - A Licitação para os lotes 1, 3 e 6 Ampla Concorrência e para os lotes 2, 4, 5, 7 e 8 Microempresa – me, Empresa de Pequeno Porte – EPP ou Equiparada, **para** aquisição de equipamentos de transmissão para a implantação do sinal aberto digital da TV Câmara de Juiz de Fora, de acordo com as especificações, quantidade e condições previstas neste Contrato.

**1.1.1 - os lotes 1, 3 e 6: Ampla Concorrência.**

<b>LOTE 01 - TRANSMISSOR E MULTIPLEXADOR</b>			
<b>Item</b>	<b>ESPECIFICAÇÃO</b>	<b>Quantidade</b>	<b>Marca/Modelo</b>
<b>1</b>	<b>Transmissor de UHF para sinal ISDB-T</b>  Transmissor TV Digital na faixa de UHF(470 a 860 MHz), padrão brasileiro de TV Digital ISDB-TB. Canal de operação 35 (596 – 602 MHz) Construído totalmente em estado sólido. Entrada em TS ou BTS em formato ASI e IP. Potência de 500WattsRMS medidos após o filtro para o canal 35. O modulador ISDB-T deve ser compatível com as	<b>01 (um)</b>	

	<p>normas atuais da ABNT e com o transmissor ofertado.</p> <p>Filtro de canal na saída do transmissor para máscara crítica de 50 dB.</p> <p>Circuitos de controle e proteção com indicação e registro de falhas.</p> <p>Religamento automático em caso de falta de energia elétrica com sistema de proteção para partida suave.</p> <p>Dupla excitação.</p> <p>Refrigeração a ar, com baixo nível de ruído acústico (especificar o valor do baixo nível de ruído).</p> <p>MER entre 38 dB e 40 dB para a máscara acima mencionada.</p> <p>Sincronismo utilizando base de tempo por GPS ou oscilador de rubídio, fornecido com o equipamento.</p> <p>Saída de teste atenuada para a realização de medidas de parâmetros da modulação e transmissão digitais padrão ISDB-TB, MER e BER.</p> <p>Monitoração e controle digital de todas as funções e de cada gaveta amplificadora, através de display frontal. Medições de tensão, corrente, temperatura e potência dos estágios amplificadores através do painel central e remotamente (WEB ou SNMP).</p> <p>Alimentação 220 VCA trifásico 60Hz; fator de potência típico de 0,92.</p> <p>Conector de saída do tipo flange EIA 7/8".</p> <p>Estabilidade de frequência na saída do excitador de <math>\pm 1</math> Hz para operação em OFDM;</p> <p>Módulos totalmente intercambiáveis a quente (Hot Swappable).</p> <p>O transmissor deverá permitir ajuste de potência para, no mínimo, 50Watts.</p> <p>Módulos de Potência, fontes de alimentação dos módulos de potência, cargas de rejeição do transmissor e combinadores de potência das saídas dos módulos de potência refrigerados a ar.</p> <p>Excitador Master ISDB-TB com sistema de pré-correção digital adaptativa em tempo real, linear e não-linear.</p> <p>O Transmissor deve possibilitar implantação de Hardware e Software de Medidas, que devem ser fornecidos com o mesmo, reconhecer um TS MPEG 2 na entrada ASI, Giga Bit Ethernet.</p> <p>Gerenciamento Remoto via web interface.</p> <p>Ter suporte técnico e pós-venda exclusivamente de atendimentos nacionais, manuais e treinamento em português.</p> <p>Atendimento às normas da Agência Nacional de</p>		
--	--	--	--



	<p>Telecomunicações - Anatel, Ministério das Comunicações e Associação Brasileira de Normas técnicas (ABNT)</p> <p>Equipamento deverá ser Homologado pela ANATEL O transmissor deverá ser fornecido em um Rack de 44 unidades com largura de 19 polegadas.</p> <p><b>Garantia mínima:</b> 03 anos</p>		
2	<p><b>Multiplexador de sinais para TV Digital</b></p> <p>Multiplexador de TV Digital;com padrão digital ISDB-TB; com transport Stream MPEG2 ou H.264; com 08 entradas DVB-ASI; com 02 saídas DVB-ASI em BTS (204 bytes) e 01 Saída IP; com configuração via webserver; que dispõe os parâmetros da TMCC; modulação QPSK, DQPSK, 16QAM, 64QAM; FEC de 1/2, 2/3, 3/4, 5/6 ou 7/8; com time interleaver de 0, 1, 2 ou 4; com modo de 2k, 4k ou 8k; com intervalo de guarda de 1/4, 1/8, 1/16, ou 1/32, com recepção parcial; com configurações de parâmetros de SFN de no mínimo 29 transmissores; com configurações de Maximun Delay, Time-Offset, Polarity e Dynamic-Static; com possibilidade de trabalhar em cadeia redundante de transmissão; com geração de sinal de teste para verificação de enlaces; com filtro / remapeamento de até 40 PIDs por porta de entrada ASI; com entrada dedicada a implementador de funções; que possa manter as tabelas SI em buffer interno podendo funcionar mesmo na queda do implementador de funções; com visualização de alarmes de presença de sinal, com sincronismo, overflow e taxa em Mbps das 8 portas ASI de entrada, sendo uma delas capaz de realizar a Câmara Municipal de Uberlândia descompressão de BTS; com 2 Saídas ASI independentes, possibilitando seleção do tipo de sinal entregue: BTS ou BTS comprimido; que possua software gerador de tabelas SI/PSI essenciais (PAT, PMT, NIT, CAT, BIT e SDT) que possa permitir que o MUX opere independente da presença de um implementador de funções; com rack 19 polegadas de 1U; com alimentação 90 a 240Vac e fontes redundantes.</p> <p><b>Garantia mínima:</b> 03 anos.</p>	<b>01 (um)</b>	
<b>VALOR TOTAL DO LOTE: R\$ _____</b>			

<b>LOTE 03 - LINK DE MICROONDAS</b>			
<b>Item</b>	<b>ESPECIFICAÇÃO</b>	<b>Marca/Modelo</b>	<b>Quantidade</b>
1	<p><b>Rádio digital de microondas para a faixa de 7,5 GHz</b></p> <p>Configuração Split Mount 1+1 hotstandby            Frequências de operação:            7645 GHz            7491 GHz</p> <ul style="list-style-type: none"> <li>• Até 300Mbps transferência de dados,full duplex.</li> <li>• Modulações:                QPSK/6QAM/32QAM/64QAM/128QAM/2 56QAM.</li> <li>• Largura de banda dos canais:                7/14/28/40 e 56 MHz</li> <li>• Interface de rede:               <ul style="list-style-type: none"> <li>– 1 x Gigabit Ethernet (100/1000Base-T)</li> <li>– 1.1 x 10/100BaseTX para dados ou gestão</li> </ul> </li> <li>• Interface ASI:               <ul style="list-style-type: none"> <li>– 2 x ASI (BNC entrada/saída)</li> </ul> </li> </ul> <p><b>Garantia mínima: 03 anos</b></p>		<b>02 (dois)</b>
2	<p><b>Antena Parabólica de 60cm</b></p> <p>Polarização dupla para a faixa de 7,5 GHz. Sistema Homologado pela Anatel.</p>		<b>02 (duas)</b>
3	<p><b>Cabo RGC 213</b></p> <p>Cabo RGC 213 com conectores tipo “N” e kit de abraçadeiras com adaptadores de ângulo (25 unidades) para o cabo RGC 213.</p>		<b>200 metros</b>
<b>VALOR TOTAL DO LOTE: R\$</b>			

<b>LOTE 06 - ENCODER</b>			
<b>Item</b>	<b>ESPECIFICAÇÃO</b>	<b>Quantidade</b>	<b>Marca /modelo</b>
1	<p><b>Encoder Fullseg</b></p> <p>Operar no padrão brasileiro de acordo com as normas da ABNT em especial os tópicos de transmissão NBR 15603-3.            Possuir entradas de vídeo nos padrões SDI SMPTE-259M e vídeo composto.            Codificação em resolução padrão mínimo SD e HD selecionável.            Entradas de áudio digital AES/EBU e analógica.            Suporte a SDI embeddedáudio.</p>	<b>04 (quatro)</b>	

	<p>Possuir saída DVB-ASI totalmente compatível com multiplex (multiplexador de sinais para sistema de TV Digital do Padrão Brasileiro).</p> <p>Possuir saída de áudio e vídeo para monitoração.</p> <p>Entrada para sincronismo externo.</p> <p>Codificação de Vídeo H.264/MPEG-4 AVC.</p> <p>Codificação de áudio compatível com padrão MPEG-4 AAC.</p> <p>Possibilidade de ajuste dos perfis de codificação de áudio e vídeo indicados na norma do padrão brasileiro.</p> <p>Tensão de Alimentação 110/220 VCA, 60 Hz.</p> <p>Cabos e elementos de conexão necessários para interligação com os demais equipamentos fornecidos.</p> <p><b>Garantia mínima:</b> 03 anos</p>		
--	--	--	--

**1.1.2 - Os lotes 2, 4, 5, 7 e 8:** Microempresa – me, Empresa de Pequeno Porte – EPP ou Equiparada.

<b>LOTE 02 - ANTENA E LINHA DE TRANSMISSÃO</b>			
<b>Item</b>	<b>ESPECIFICAÇÃO</b>	<b>Quantidade</b>	<b>Marca/Modelo</b>
1	<p><b>Antena de transmissão de sinais UHF para o Sistema Brasileiro de TV Digital ISDB-T</b> Modelo ISDE043536SL (Ideal Indústria e Comercio de Antenas Ltda) ou equivalente.</p> <p><b>POLARIZAÇÃO:</b> ELIPTICA 70/30, sendo 70(azimute polarização horizontal) e 30 (Azimute polarização vertical) Fixação na lateral da torre. Ganho Máximo: 7,2 dBd (Omnidirecional) Tipo de Estrutura de Sustentação: AUTOPORTANTE Altura Física da Estrutura em relação à sua base: 37 metros Azimute de orientação: 300° NV Impedância Característica: 50 Ohms Kit de Fixação Completo para ser utilizado em lateral de torre</p> <p><b>Garantia mínima:</b> 03 anos</p>	<b>01 (um)</b>	
2	<p><b>Cabo de transmissão de sinais</b> Modelo LCF78-50A (Radio Frequency Systems) ou equivalente.</p> <p>Sistema completo de cabeamento com diâmetro de 7/8” com todos os conectores e acessórios necessários para conexão do sistema irradiante ao sistema de transmissão – Conector EIA</p>	<b>50 metros</b>	

	7/8". Atenuação em dB por 100m: 2,96 dB. O espaçamento entre as abraçadeiras de fixação do cabo na torre deverá ser de 01 (um) metro.		
3	<b>Kit de aterramento</b> Kits de aterramento para cabo 7/8".	<b>2 (dois) conjuntos</b>	
4	<b>Conectores</b> Conector EIA 7/8" com flange para cabo 7/8"	<b>02 (dois)</b>	
5	<b>Kit de fixação</b> Kits com sargento para o cabo 7/8" para fixação na torre	<b>3 (três) conjuntos</b>	

<b>LOTE 04 - LNBF</b>			
<b>Item</b>	<b>ESPECIFICAÇÃO</b>	<b>Quantidade</b>	<b>Marca/Modelo</b>
<b>01</b>	<b>LNBF</b> LNBF multiponto; Frequência de entrada 3,7 ~4,2 GHz; Frequência oscilador loca V: 5,15GHz +/-1 MHz; Estabilidade de oscilador +/-2 MHz (-40° ~+70°C); Ruído de fase (-55 dB/ Hz a 1 KHz, -85 dB/HZ a 10 KHz, -105 dB/Hz a 100 MHz); Dispersão de sinal local -50 dBm; Frequência de saída V: 950~1450 MHz, H: 1550~2050 MHz; Ganho de conversão 65dB (típico) ; Linearidade de ganho +/- 1dB/36 MHz; Rejeição de polarização cruzada 18 dB Min; Rejeição de sinal interf. 3,5GHz 30 dB Min; Saída VSWR 2,5:1; Potência de alimentação 13~24V / 250mA (Max); Temperatura de ruído 12K (típico) / 35K (Max); Rejeição de imagem 50 dB (Min); Potência de saída +5 dB (a 1 dB de compressão); Conector de saída tipo F - fêmea 75 ohm; Entrada RF : guia de onda WC-229; Temperatura de operação -40°C ~+70°C;	<b>02 (dois)</b>	
<b>02</b>	Cabo RGC 211	<b>50 metros</b>	
<b>03</b>	Conector padrão F para cabo RGC 211	<b>04 (quatro)</b>	
<b>VALOR TOTAL DO LOTE: R\$</b>			

<b>LOTE 05 - RECEPTOR DE SATÉLITE</b>			
<b>Item</b>	<b>ESPECIFICAÇÃO</b>	<b>Quantidade</b>	<b>Marca/Modelo</b>
1	<p><b>Receptor de satélite</b></p> <p>Padrão Profissional.  Entrada de RF e demodulador, frequência de entrada 950 a 2150 MHz (monoponto, multiponto ou KU);  Impedância 75 Ohms, nível de RF -65 a -25 dBm, conector tipo “F” fêmea, demodulador QPSK, FEC rate automático de 1/2, 2/3, 3/4, 5/6 ou 7/8, taxa de símbolos 1 a 45 MS/s, tempo de aquisição &lt; 2s.  Vídeo: padrão MPEG-2 DVB, resolução 720x480@60Hz (NTSC) ou 720x576@50Hz (PAL-N), razão 4:3, sistema de saída PAL-M/NTSC.  Vídeo Composto (CVBS): conector tipo BNC (fêmea), nível de saída 1Vpp/75 Ohms  Video Digital – SDI, conector tipo BNC (fêmea), norma ITU 656, áudio embarcado.  Áudio: formato – MPEG 2layer I &amp; II – amostragens – 32KHz 44,1 KHZ ou 48KHz, modos STE/L/R/L+R - Áudio Digital AES: conector tipo XLR (macho) - Interface Digital: formato – fluxo de transporte (TS) MPEG-2  Padrão DBV – ASI – Interface serial assíncrona taxa- 60 Mbps (Max) - Saída ASI: conector – tipo BNC (fêmea) – 2 saídas redundantes - Interface RS232: conector – tipo DB9 (fêmea)</p> <p><b>Garantia mínima: 03 anos</b></p>	<b>02 (dois)</b>	
<b>VALOR TOTAL DO LOTE:R\$</b>			

<b>LOTE 07 - TELEMETRIA</b>			
<b>Item</b>	<b>ESPECIFICAÇÃO</b>	<b>Quantidade</b>	<b>Marca/Modelo</b>
1	<p><b>Telemetria</b></p> <p>Unidade remota de telemetria, capaz de realizar todas as medidas do transmissor (Potência direta, Potência Refletida, Correntes, Tensões, Temperaturas, etc.) e demais medidas da sala (mediante sensores externos) como temperatura ambiente, rede elétrica, abertura da porta de entrada, nível de óleo do grupo gerador, etc., com as mínimas características:</p> <ul style="list-style-type: none"> <li>• 08 - Entradas Analógicas;</li> <li>• 08 - Entradas Digitais;</li> <li>• 08 - Saídas para telecomandos;</li> <li>• Agente SNMP embarcado;</li> <li>• 01 - Porta Ethernet;</li> <li>• 01 - Porta USB frontal;</li> <li>• 01 - Porta Serial - RS232;</li> <li>• Modem 3G Integrado – duplo chip;</li> </ul>	<b>01 (um)</b>	

	<ul style="list-style-type: none"> <li>• Tensão de entrada de 90 a 240Vca e/ou 9 a 12Vcc;</li> <li>• Função de Telecomando, operado via comando do Operador, via horários programados e mediante condições estabelecidas;</li> <li>• Função completa de roteador para acesso à página web dos equipamentos monitorados via comunicação 3G estabelecida pela unidade remota;</li> <li>• Deve ser homologado pela ANATEL.</li> </ul> <p><b>Garantia mínima:</b> 03 anos</p>		
<b>2</b>	Modem GSM GPRS; Quad Band; dual SIMCARD para envio de mensagens e alarmes via SMS;	<b>02 (dois)</b>	
<b>3</b>	Sensor para medida da rede elétrica trifásica para telemetria: monitoração da Rede de entrada (Cemig);	<b>02 (dois)</b>	
<b>4</b>	Sensor para medida da rede elétrica trifásica para telemetria: monitoração da saída do nobreak;	<b>02 (dois)</b>	
<b>5</b>	Sensor para medida da rede elétrica trifásica para telemetria: monitoração de Grupo Gerador	<b>02 (dois)</b>	
<b>6</b>	Sensor de Presença para telemetria	<b>01 (um)</b>	
<b>7</b>	Sensor de temperatura para telemetria	<b>03 (três)</b>	
<b>8</b>	Sensor de porta para telemetria	<b>02 (dois)</b>	
<b>9</b>	Sensor de fumaça para telemetria	<b>02 (dois)</b>	
<b>10</b>	Cabo manga multipar 6 vias;	<b>400 metros</b>	
<b>11</b>	<p><b>Software de gerenciamento</b></p> <p>Software de gerenciamento e controle, para Windows, com todas as licenças permanentes, com:</p> <ul style="list-style-type: none"> <li>• Completo gerenciamento de pontos de monitoramento com</li> <li>• Programação completa de parâmetros monitorados;</li> <li>• Interface para comunicação com equipamentos com protocolo SNMP;</li> <li>• Estrutura cliente servidor e gráfico e relatórios para análises Estatísticas;</li> <li>• Envio automático de mensagens de alarmes conforme níveis e</li> <li>• Possibilidade de envio de comandos remotos mediante ação do</li> <li>• Possibilidade de acionamento automático de comandos remotos</li> <li>• Interface WEB para acesso remoto;</li> </ul>	<b>01 (um)</b>	

	• Tela customizada com identidade visual do cliente.	
<b>VALOR TOTAL DO LOTE:R\$</b>		

<b>LOTE 8 - DEMODULADOR E MEDIDOR ISDB-T</b>			
<b>Item</b>	<b>ESPECIFICAÇÃO</b>	<b>Quantidade</b>	<b>Marca/Modelo</b>
1	<ul style="list-style-type: none"> <li>• Demodulação e medições integrais e em tempo real de sinais ISDB-T/TB ;</li> <li>• Possuir duas entradas de RF e duas de TS sobre ASI;</li> <li>• Possuir alto nível de desempenho de medição MER;</li> <li>• Possuir capacidade de monitoração dos seguintes sinais: MER, Exibição de Espectro, Constelação e Janela SFN;</li> <li>• Possuir controle de acesso via porta de comunicação serial ou IP sobre Ethernet.</li> <li>• Demodulação e medições integrais e em tempo real de sinais ISDB-T/TB ;</li> <li>• Possuir duas entradas de RF e duas de TS sobre ASI;</li> <li>• Possuir alto nível de desempenho de medição MER;</li> <li>• Possuir capacidade de monitoração dos seguintes sinais: MER, Exibição de Espectro, Constelação e Janela SFN;</li> <li>• Possuir controle de acesso via porta de comunicação serial ou IP sobre Ethernet.</li> </ul> <p>Características mínimas da entrada de RF:</p> <p>1 x SMA conector - 50 Ω  Nível de entrada: -30 dBm/ -90 dBm  VHF (170-230 MHz) e UHF (470-862 MHz) em ISDB-T/TB  48 MHz a 862 MHz em DVB-T/T2  Largura de faixa: 6, 7 ou 8 MHz  Características mínimas da entrada ASI:  1 x SMA conector - 75 Ω  Formato 188/188 + 8(+8)/204 bytes, modos Burst ou Packet, 50 Mbps máximo  Características mínimas da saída ASI:  1 x SMA conector - 75 Ω  Formato 188/188 + 8(+8)/204 bytes, modos Burst ou Packet, 50 Mbps máximo  Características mínimas da Interface GIGABITE:  10/100/1000 Elétrica Base-T  Protocolo de fluxo: RTP/UDP/IP/Ethernet  100Mbps máximo  Modo de endereçamento: Unicast/Multicast;  Características mínimas das sondas de medição:  Nível de entrada de banda larga: -10 dBm a -50 dBm  Nível de entrada de Canal: -30 dBm a -90 dBm</p>	<b>01 (um)</b>	

	<p>Shoulder esquerdo e direito: &gt; 44 dB  Relação Sinal / Ruído (SNR)  Desvio de Frequência da Portadora (CFO)  MER: 15 dB a &gt;36 dB  BER, PER (ISDB-T/TB)  Valores MPEG-TS: TS_Sync, Continuity_count_error,  PCR jitter, Repetição de PCR e diferença  PTS</p> <p>Dados mínimos de medição:</p> <p>Modo de transmissão de recuperação (TMCC para ISDB-T/TB)  Gráfico de barras da potência do sinal  Janela SFN (5 ecos principais)  Medidas gráficas desejadas:  Espectro do Canal  Configuração da Constelação  Resposta de Impulso de Canal (CIR)  Características mínimas da porta de Controle e acesso:  Protocolo de controle serial via RS-232/RS-485  Interface de controle HTTP via Ethernet  Protocolo de controle: XML sobre HTTP ou FTP</p> <p>Normas atendidas:</p> <p>Deve atender as normas ISDB-T/TB: ARIB STB-B31 e TR-B14, DVB-T/H: EN 300 744, EN 302 304, DVB-T2: EN 302 755, TS 102 831 EN 102 773  Alimentação 90~240V  Equipamento deverá ser fornecido em padrão rack de 19''  <b>Garantia mínima: 03 anos</b></p>		
<b>VALOR TOTAL DO LOTE: R\$</b>			

## CLÁUSULA SEGUNDA – DOS DOCUMENTOS INTEGRANTES

**2.1-** Para todos os efeitos legais e melhor caracterização dos equipamentos de transmissão, bem assim para definir procedimentos e normas decorrentes das obrigações ora contraídas, integram este Contrato, como se nele estivessem transcritos, os seguintes documentos:

- a) **Edital de Pregão nº21/2016 e seus anexos;**
- b) **Proposta da Contratada.**

**2.2 -** Os documentos referidos no item 2.1 são considerados suficientes para, em complemento a este Contrato, definir a sua extensão e, desta forma, reger a execução do Contrato.



### **CLÁUSULA TERCEIRA - DO PRAZO E CONDIÇÕES DE RECEBIMENTO E EXECUÇÃO**

**3.1** - Os equipamentos deverão ser entregues na Superintendência de Comunicação Legislativa da Câmara Municipal, localizada na Rua Halfeld, 955, sala 501, centro, Juiz de Fora/MG, de segunda a sexta-feira, no horário de 8 às 12 horas e de 14 as 17 horas.

**3.2** - O prazo máximo para entrega final será de até 40 (quarenta) dias corridos, contados à partir da assinatura do contrato ou da nota de empenho.

**3.3** - Os equipamentos serão recebidos pelo fiscalizador e pelo Chefe da Divisão de Patrimônio.

**3.4** - A ligação entre a Estação Transmissora/Torre de Transmissão e a Câmara Municipal de Juiz de Fora será através do sistema de transporte de sinal via Rádio Digital.

**3.5** - Todas as peças, materiais e acessórios solicitados devem obrigatoriamente serem específicos e inerentes à utilização, funcionamento e instalação de equipamento específicos para a transmissão de TV pela tecnologia digital.

**3.6** - A contratada é responsável pelo fornecimento, teste, ativação de todos os equipamentos após serem instalados e pelo treinamento para a operacionalização dos mesmos.

**3.7** - O prazo máximo para os testes, ativação dos equipamentos e treinamento para operacionalização será de 10 (dez) após a instalação, contados da emissão da ordem de autorização de serviço.

**3.8** - Todos os itens deverão ser entregues na mesma marca e modelo descrito na proposta de preços da licitante vencedora.

### **CLÁUSULA QUARTA – DAS OBRIGAÇÕES DA CONTRATADA**

**4.1.** Entregar os equipamentos de acordo com as condições estabelecidas, respeitando os prazos fixados.

**4.2.** Responder por quaisquer danos que por sua culpa ou dolo venham ser causados à Câmara Municipal ou a terceiros, durante o fornecimento dos objetos, inclusive, por atos praticados pelo seus funcionários, ficando assim, afastada qualquer responsabilidade da Câmara Municipal.

**4.3.** Substituir, de imediato, às suas expensas, os objetos no qual foi detectados defeitos, vícios ou que não se adequar às especificações deste Contrato.

**4.4.** Manter, durante a execução contratual, em compatibilidade com as obrigações assumidas, todas as condições de habilitação e qualificação exigidas na licitação, devendo comunicar, imediatamente, qualquer alteração que possa comprometer a manutenção da contratação, bem como reapresentar os documentos com prazo de validade expirado.

**4.5.** Entregar os equipamentos na Câmara Municipal em perfeito estado de funcionamento, sem marcas, amassados, arranhões ou quaisquer outros problemas físicos, com a documentação completa e atualizada (manuais, catálogos, folders, termos de garantia), necessária a sua operação.

**4.6.** Atender ao chamado da Câmara Municipal em no máximo 24 (vinte e quatro) horas para proceder a substituição ou resolver o problema, conforme o caso, em horário de expediente, contados da data de notificação da Contratada.

**4.9.** No caso de retirada do equipamento para manutenção em fábrica, o mesmo deve ser substituído imediatamente por outro em até 5 (cinco) dias úteis.

**4.10.** A contratada deverá informar telefone para contato com o Técnico de Plantão, com atendimento 24 horas, de segunda a domingo.

**4.11.** Observar, atender, respeitar, cumprir e fazer cumprir a legislação pátria vigente, especialmente a indicada no contrato, bem como suas cláusulas, de modo a favorecer e a buscar a constante melhoria dos serviços e dos resultados obtidos, preservando a Câmara Municipal de qualquer demanda ou reivindicação que seja de exclusiva responsabilidade da Contratada.

**4.12.** Cumprir os prazos previstos ou outro que venha a ser fixado pela Câmara Municipal.

**4.13.** Todas as despesas necessárias para realização da visita técnica, do transporte, ativação dos equipamentos, treinamentos, impostos, tributos, taxas, frete, custos de aluguel de caminhões, guinchos, andaimes ou ainda veículos necessários ao transporte e manuseio dos equipamentos fornecidos, deslocamento, hospedagem, alimentação e segurança da equipe que fará a ativação, seguro do transporte, uso de ferramental e equipamentos, dentre outras despesas necessárias para a completa entrega e ativação dos equipamentos ora solicitados serão por conta da Contratada.

**4.15.** Caso seja recusado algum item, caberá a Contratada substituí-lo às suas expensas, no prazo que lhe for assinalado, independente do erro, sob pena de rescisão contratual e/ou aplicação das sanções cabíveis.

#### **4.2– DAS OBRIGAÇÕES DA CÂMARA MUNICIPAL**

**4.2.1** - Assegurar livre acesso ao pessoal da **Contratada**, devidamente identificado, ao local de entrega dos objetos, dentro do horário de expediente a ser determinado para o recebimento dos equipamentos.

**4.2.2** - Comunicar à **Contratada** qualquer irregularidade no fornecimento dos equipamentos e interromper imediatamente, se for o caso, o seu fornecimento, solicitando a substituição do mesmo, mediante comunicação a ser feita pelo responsável da fiscalização.

**4.2.3** - Rejeitar todos e quaisquer equipamentos de má qualidade e em desconformidade com as especificações deste Contrato.

**4.2.4** - Prestar as informações e os esclarecimentos que venham a ser solicitados pela **Contratada**.

**CLÁUSULA QUINTA – DO PREÇO, DO RECURSO ORÇAMENTÁRIO E CONDIÇÕES DE PAGAMENTO.**

**5.1** - As despesas decorrentes desta contratação correção à conta da dotação orçamentária nº 01.122.0035.2001.4.4.90.52 – Equipamento e Material Permanente para acobertar o Lote 1 (itens 1 e 2), lote 2 (item 1), lote 3 (itens 1 e 2), lote 4 (item 1) , lote 5 (item 1), lote 6 (item 1) , lote 7 (itens 1, 2, 3, 4, 5, 6, 7, 8 e 9) e lote 8 (item 1); dotação orçamentária nº 01.122.0035.2001.3.3.90.30 – Material de Consumo para acobertar o lote 2 (itens 2, 3, 4 e 5), lote 03 (item 3), lote 04 (itens 2 e 3) e lote 7 (item 10). E dotação orçamentária 01.122.0035.2001.4.4.90.39 - Outros Serviços de Terceiros Pessoa Jurídica para acobertar o item 11 do lote 07 (software de gerenciamento).

**5.2** – Pelo objeto contratado a Câmara Municipal pagará à Contratada o valor total dos lotes de R\$ \_\_\_\_\_ (\_\_\_\_\_), aos valores a seguir especificados, conforme Proposta Comercial ajustada apresentada pela Contratada no Processo Licitatório nº 1096/2016, Pregão Presencial nº 21/2016.

**OS LOTES 1, 3 e 6: AMPRA CONCORRÊNCIA.**

LOTES	ESPECIFICAÇÃO	QUANTIDADE (UNIDADES)	VALOR UNITÁRIO (R\$)	VALOR TOTAL (R\$)
1				
3				
6				

**OS LOTES 2, 4, 5, 7 e 8: MICROEMPRESA E EMPRESA DE PEQUENO PORTE OU EQUIPARADAS:**

LOTES	ESPECIFICAÇÃO	QUANTIDADES (UNIDADES)	VALOR UNITÁRIO (R\$)	VALOR TOTAL (R\$)
2				
4				
5				
7				
8				

**5.3** – O pagamento será efetuado pela Divisão de Contabilidade da Câmara Municipal, creditado em favor da Contratada, através de ordem bancária contra a entidade bancária indicada na proposta e descrita abaixo, em que deverá ser efetivado o crédito, o qual ocorrerá com o prazo máximo de 10 (dez) dias úteis posteriores à data de apresentação da competente nota fiscal eletrônica/fatura junto à Divisão de Expediente da Câmara Municipal e, em anexo a esta, o Atestado de Fiscalização emitido pela Superintendência de Comunicação Legislativa, responsáveis pela fiscalização do Contrato.

BANCO: \_\_\_\_\_

AGÊNCIA: \_\_\_\_\_

CONTA CORRENTE: \_\_\_\_\_

**5.4** – Para efeito de pagamento, os documentos exigidos no subitem **5.3** deverão estar acompanhados da prova de regularidade relativa ao Fundo de Garantia por Tempo de Serviço - FGTS, emitida pela Caixa Econômica Federal; prova de regularidade relativa à seguridade social, emitida pela Secretaria da Receita Federal do Brasil e da Certidão Negativa de Débitos Trabalhistas (CNDT) para comprovar a inexistência de débitos inadimplidos perante a Justiça do Trabalho ou da Certidão Positiva de Débitos Trabalhistas em nome do interessado, com os mesmos efeitos da CNDT, se verificada a existência de débitos garantidos por penhora suficiente ou com exigibilidade suspensa, instituída pela lei nº 12.440/2011.

**5.5** – No caso do objeto estar em desacordo com as especificações e demais exigências do Contrato, fica a Câmara Municipal autorizada a efetuar o pagamento, em sua integralidade, somente quando forem processadas as alterações e retificações determinadas, sem prejuízo da aplicação, à Contratada, das penalidades previstas neste Contrato.

**5.6** – A Câmara Municipal poderá descontar do pagamento as importâncias que, a qualquer título, lhes sejam devidas pela **Contratada**, por força deste Contrato.

**5.7** – Na hipótese prevista no **item 5.5**, não correrão juros ou atualizações monetárias de natureza qualquer, sem prejuízo de outras penalidades previstas neste Contrato.

**5.8** – Os documentos de cobrança deverão ser corretamente emitidos e, no caso de incorreção, serão devolvidos e o prazo para o pagamento contar-se-á da data de reapresentação da nota fiscal/fatura.

**5.9** – Ocorrendo atraso de pagamento por culpa exclusiva da Câmara Municipal, o pagamento será realizado acrescido de atualização financeira, calculada à taxa de 0,5% (zero vírgula cinco por cento), *pro rata die*, calculada através da seguinte fórmula:

$$I = \frac{(TX/100)}{365}$$
$$EM = I \times N \times VP$$

Onde:

I = índice de atualização financeira

TX = percentual da taxa de juros de mora anual

EM = encargos moratórios

N = número de dias entre a data prevista para o pagamento e a do efetivo pagamento

VP = valor da parcela em atraso

**5.10** – Para a hipótese definida no subitem **5.9** a **Contratada** fica obrigada a emitir fatura suplementar, identificando, de forma clara, que se trata de valor pertinente à atualização financeira originária de pagamento de fatura em atraso por inadimplemento da Câmara Municipal.

**5.11** – A nota fiscal/fatura deverá ser emitida pela Contratada em conformidade com as exigências legais e contratuais, especialmente as de natureza fiscal.

## **CLÁUSULA SEXTA - DAS MARCAS E PATENTES**

**6.1** – A Contratada é a única responsável por eventuais infrações ao direito de uso de marcas, responsabilizando-se pelo pagamento de que forem devidos a terceiros, obrigando-se, igualmente, a obter para a Câmara Municipal o direito de continuar no uso dos equipamentos objeto de direito de terceiros, arcando com todas as despesas decorrentes das providências que forem tomadas para tanto.

## **CLÁUSULA SÉTIMA - DA RESPONSABILIDADE**

**7.1** – A Contratada é responsável, direta e exclusivamente, pelo fornecimento do objeto deste Contrato e, conseqüentemente responde, civil e criminalmente, por todos os danos e prejuízos que provocar à Câmara Municipal e terceiros por defeito de fabricação dos equipamentos.

**7.2** – A Contratada é responsável pela análise e estudo de todos os documentos fornecidos pela Câmara Municipal, para o fornecimento do objeto, não se admitindo, em nenhuma hipótese, a alegação de ignorância, defeito ou insuficiência de tais documentos.

## **CLÁUSULA OITAVA - DA FISCALIZAÇÃO E ACOMPANHAMENTO**

**8.1** - A execução do contrato será acompanhada e fiscalizada pela Superintendência de Comunicação Legislativa através de servidor especialmente designado, nos termos do art. 67 da Lei nº.8.666/93 e suas alterações

**8.2** - A **Câmara Municipal** reserva-se o direito de não receber o objeto em desacordo com o previsto no Contrato, no todo ou em parte, podendo rescindi-lo, nos termos dos arts. 77 e 78 da Lei Federal nº 8.666/93

**8.3** - Aos fiscalizadores da **Contratação**, caberão as seguintes atribuições:

a) verificar o equipamento, a fim de garantir sua qualidade;

b) expedir Atestado de Fiscalização dos equipamentos adquiridos, tendo como base a nota fiscal/fatura apresentada pela Contratada, que servirá como instrumento de avaliação do cumprimento das obrigações contratuais e constituirá documento indispensável para a liberação dos pagamentos;

c) advertir a Contratada, por escrito, sobre qualquer irregularidade encontrada na execução do contrato, fixando-lhe prazo para sua regularização, sem prejuízo da aplicação das sanções previstas neste mesmo instrumento.

**8.4.** Os acompanhamentos e as fiscalizações pela Superintendência de Comunicação Legislativa não excluem nem reduzem a responsabilidade da Contratada pelo correto cumprimento das obrigações decorrentes da contratação.

## **CLÁUSULA NONA – DA GARANTIA E DA ASSISTÊNCIA TÉCNICA**

**9.1** - Os prazos de garantia dos equipamentos de transmissão para a implantação do sinal aberto digital da TV Câmara, fornecidos pela **Contratada**, são aqueles definidos conforme disposto no

item 4 - “Especificações detalhadas do objeto” deste Termo de Referência e no que tange o seguinte:

**9.1.1** – Os equipamentos de transmissão fornecidos deverão possuir garantia integral durante o prazo mínimo de 3 (três) anos em cada equipamento contra qualquer defeito de fabricação, incluindo avarias no transporte até o local de entrega mesmo após sua aceitação pelo fiscalizador do contrato, ficando a expensas da Contratada a substituição dos equipamentos que apresentarem anomalias, vícios ou defeitos.

**9.2** - O termo de garantia de fábrica deverá ser padronizado, esclarecendo de maneira adequada em que consiste a mesma garantia, bem como a forma e o prazo em que poderá ser exercida, bem como constar que o ônus é a cargo do fornecedor. Deve ser-lhe entregue devidamente preenchido pelo contratado no ato da entrega dos equipamentos de transmissão para a implantação do sinal aberto digital da TV Câmara, acompanhado de instrução de instalação e uso, em linguagem didática, com ilustrações.

**9.3** – Em caso de constatação de vício oculto, o prazo para a **Câmara Municipal** exercer seu direito de reclamar será no momento em que ficar evidenciado o defeito, conforme preceitua o § 3º, do artigo 26, do Código de Defesa do Consumidor, Lei nº 8.078, de 11.09.90.

**9.4** – Em caso de necessidade de substituição de peças ou componentes, a troca deverá ser efetuada por material novo e de primeiro uso, devendo apresentar padrões de qualidade e de desempenho iguais ou superiores àqueles utilizados na fabricação do equipamento, por intermédio da rede autorizada ou credenciada do fabricante, de acordo com as normas específicas e sem qualquer ônus adicional para a **Câmara Municipal**.

**9.5** – A Contratada deverá:

a) corrigir defeitos de fabricação ou projetos, deixando o equipamento em perfeitas condições de funcionamento, procedendo às substituições de peças, ajustes e reparos necessários, no prazo **máximo** de 30 (trinta) dias, de acordo com os manuais e normas técnicas específicas para o equipamento;

b) arcar com o transporte do equipamento de transmissão defeituoso, quando necessário, mediante autorização do fiscalizador do contrato.

**9.6** – A **Contratada** prestará assistência técnica corretiva durante o prazo de garantia dos equipamentos de transmissão para a implantação do sinal aberto digital da TV Câmara.

**9.7** – No caso de haver a absoluta necessidade de se remover os equipamentos de transmissão para a assistência técnica autorizada pelo fabricante para reparos, o prazo de permanência não deverá ser superior a 05 (cinco) dias úteis. No caso de ultrapassar este prazo, a Contratada deverá providenciar outro equipamento similar à Câmara Municipal, pelo tempo necessário à conclusão dos serviços a serem realizados no equipamento e respectiva devolução à Câmara Municipal, sem prejuízos financeiros a Câmara Municipal.

**9.8** – Substituir, caso decorrido o prazo de 30 (trinta) dias corridos, os equipamentos de transmissão, se os mesmos apresentarem defeitos sistemáticos de fabricação, devidamente comprovados pela frequência com que as ocorrências técnicas corretivas tenham sido realizadas na

rede autorizada ou credenciada do fabricante, durante a vigência da garantia técnica, por outro da mesma marca e modelo ou superior, sem os aludidos defeitos, sem prejuízos financeiros à Câmara Municipal.

**9.8.1** - Em caso de substituição de equipamento em garantia, os novos equipamentos deverão ser entregues com as mesmas configurações que o equipamento que foi substituído.

**9.9** – A Contratada deverá atender ao chamado da Câmara Municipal em no máximo 24 (vinte e quatro) horas, para proceder à visita técnica em caso de defeito, em horário de expediente, contados da data de notificação do defeito verificado pela Câmara Municipal, para o procedimento técnico cabível.

## **CLÁUSULA DÉCIMA - DAS SANÇÕES ADMINISTRATIVAS**

**10.1** - A Contratada, deixando de entregar documento exigido, apresentando documentação falsa, ensejando o retardamento da execução do objeto, não mantendo a proposta, falhando ou fraudando a execução do contrato, comportando-se de modo inidôneo ou cometendo fraude fiscal, ficará impedida de licitar e contratar com o Município de Juiz de Fora e, se for o caso, será descredenciada do Cadastro Geral de Licitantes do Município de Juiz de Fora - CAGEL, pelo prazo de até 5 (cinco) anos, sem prejuízo das multas previstas neste contrato e demais cominações legais.

**10.2** - Ficam estabelecidos os seguintes percentuais de multas, aplicáveis quando do descumprimento contratual:

**a) 0,3%** (zero vírgula três por cento) por dia de atraso no fornecimento dos equipamentos de transmissão ou por dia de atraso no cumprimento de obrigação contratual ou legal, até o 30º (trigésimo) dia, calculados sobre o valor do contrato, por ocorrência;

**b) 10%** (dez por cento) sobre o valor do contrato, no caso de atraso superior a 30 (trinta) dias no fornecimento dos equipamentos de transmissão ou no cumprimento de obrigação contratual ou legal, com a possível rescisão contratual;

**c) 20%** (vinte por cento) sobre o valor do contrato, na hipótese de a **Contratada**, injustificadamente, desistir do contrato ou der causa à sua rescisão, bem como nos demais casos de descumprimento contratual, quando a Câmara Municipal, em face da menor gravidade do fato e mediante motivação da autoridade superior, poderá reduzir o percentual da multa a ser aplicada.

**10.3** – O valor das multas aplicadas, após regular processo administrativo, será descontado do pagamento devido pela Câmara Municipal ou poderá ser pago por meio de guias próprias, no prazo de até 5 (cinco) dias úteis a contar do recebimento da notificação para o pagamento.

**10.4** - As sanções previstas, em face da gravidade da infração, poderão ser aplicadas cumulativamente, após regular processo administrativo em que se garantirá a observância dos princípios do contraditório e da ampla defesa.

**10.5** - As multas e sanções previstas neste Edital não têm caráter compensatório, sendo que o seu pagamento não exime a Contratada da responsabilidade pela reparação de eventuais danos, perdas ou prejuízos causados à Câmara Municipal por atos comissivos ou omissivos de sua responsabilidade.

**10.6** - As sanções previstas poderão deixar de ser aplicadas, total ou parcialmente, a critério do Presidente da Câmara Municipal, se entender a justificativa apresentada pela Contratada como relevante.

## **CLÁUSULA DÉCIMA PRIMEIRA – DA RESCISÃO CONTRATUAL**

**11.1** – O Contrato poderá ser rescindido nas seguintes hipóteses:

a) por ato unilateral e escrito da Câmara Municipal, nos casos enumerados nos incisos I a XII, XVII e XVIII, do art. 78, da Lei nº 8.666/93;

b) por acordo entre as partes, reduzido a termo;

c) na forma, pelos motivos e em observância às demais previsões contidas nos artigos 77 a 80 da Lei nº 8.666/93.

**11.2** - Além das hipóteses previstas no art. 78 da Lei nº 8666/93, constituem causas de rescisão do Contrato:

a) interromper o fornecimento dos equipamentos de transmissão por qualquer prazo, sem motivo que justifique e sem autorização expressa e escrita da Câmara Municipal;

b) não satisfizer as exigências da Câmara Municipal com relação à boa qualidade dos equipamentos de transmissão;

c) se a Contratada proceder dolosamente em prejuízo da Câmara Municipal.

**11.3** - Os casos de rescisão contratual deverão ser formalmente motivados, assegurado à **Contratada** a observância dos princípios do contraditório e da ampla defesa.

**11.4** - Ocorrendo a rescisão do Contrato e não sendo devida nenhuma indenização, reparação ou restituição por parte da **Contratada**, a Câmara Municipal responderá pelo valor pactuado, devido em face dos equipamentos de transmissão fornecidos pela **Contratada**, até a data da rescisão.

## **CLÁUSULA DÉCIMA SEGUNDA - DO RECONHECIMENTO DOS DIREITOS DA CÂMARA MUNICIPAL**

**12.1** – A Contratada reconhece os direitos da Câmara Municipal, em caso de rescisão administrativa prevista no art. 77 da Lei nº 8.666/93.



### **CLÁUSULA DÉCIMA TERCEIRA – DA VIGÊNCIA**

**13.1** - A Contratação deverá ter vigência de 90 (noventa) dias a contar da data de assinatura do contrato.

### **CLÁUSULA DÉCIMA QUARTA – DAS DISPOSIÇÕES GERAIS**

**14.1** - Este Contrato regular-se-á pela legislação indicada no preâmbulo e pelos preceitos de direito público, aplicando-se, supletivamente, a Lei nº 8.078, de 11 de setembro de 1990, os princípios da teoria geral dos contratos e as disposições de direito privado, na forma dos artigos 54 e 55, inciso XII, da Lei nº 8.666, de 21 de junho de 1993.

**14.2** - Este Contrato, bem como os direitos e obrigações dele decorrentes, não poderá ser subcontratado, cedido ou transferido, total ou parcialmente, nem ser executado em associação da Contratada com terceiros, sem autorização prévia da Câmara Municipal, por escrito, sob pena de aplicação de sanção, inclusive rescisão contratual.

**14.3** - Este Contrato não poderá ser utilizado, sem prévia e expressa autorização da Câmara Municipal, em operações financeiras ou como caução/garantia em contrato ou outro tipo de obrigação, sob pena de sanção, inclusive rescisão contratual.

**14.4** - A Câmara Municipal poderá, a seu critério, acrescer ou suprimir em até 25% (vinte e cinco por cento) o valor atualizado do Contrato, nos termos do art. 65, § 1º da Lei nº 8.666/93.

**14.5** - A Câmara Municipal reserva para si o direito de não aceitar ou receber qualquer objeto em desacordo com o previsto neste Contrato ou em desconformidade com as normas legais ou técnicas pertinentes ao seu objeto, podendo rescindi-lo nos termos do previsto nos artigos 77 e seguintes da Lei nº 8.666/93.

**14.6** - Qualquer tolerância por parte da Câmara Municipal, no que tange ao cumprimento das obrigações ora assumidas pela **Contratada**, não importará, em hipótese alguma, em alteração contratual, novação, transação ou perdão, permanecendo em pleno vigor, todas as cláusulas deste Contrato, podendo a Câmara Municipal exigir o seu cumprimento a qualquer tempo.

**14.7** - Este Contrato não estabelece qualquer vínculo de natureza empregatícia ou de responsabilidade entre a Câmara Municipal e os agentes, prepostos, empregados ou demais pessoas da Contratada designadas para a execução do seu objeto, sendo a Contratada a única responsável por todas as obrigações e encargos decorrentes das relações de trabalho entre ela e seus profissionais ou contratados, previstos na legislação pátria vigente, seja trabalhista, previdenciária, social, de caráter securitário ou qualquer outra.

**14.8** - A inobservância dos prazos e condições estipulados neste Contrato ensejará a aplicação das sanções previstas neste mesmo instrumento.

**14.9** - O extrato do presente instrumento contratual será publicado no Diário Oficial Eletrônico da Câmara Municipal, disponível no endereço eletrônico [www.camarajf.mg.gov.br](http://www.camarajf.mg.gov.br).

## **CLÁUSULA DÉCIMA QUINTA - DO FORO**

**15.1** - Eleggem as partes contratantes o Foro da Comarca de Juiz de Fora, Minas Gerais, para dirimir todas e quaisquer controvérsias oriundas deste Contrato, renunciando expressamente a qualquer outro, por mais privilegiado que seja.

E, por assim estarem justas e contratadas, as partes, por seus representantes legais, assinam o presente instrumento em 2 (duas) vias de igual teor e forma, para um só e jurídico efeito, perante as testemunhas abaixo assinadas.

Juiz de Fora, \_\_\_\_\_ de \_\_\_\_\_ de 2016.

---

**CÂMARA MUNICIPAL**

---

**CONTRATADA**

Testemunhas:

---

Nome:  
CPF:

---

Nome:  
CPF: